



MLG5-1000F51L

MLG

АВТОМАТИЗИРОВАННЫЕ СВЕТОВЫЕ ЗАВЕСЫ

SICK
Sensor Intelligence.



Изображения могут отличаться от оригинала

информация для заказа

тип	артикул
MLG5-1000F51L	1023625

Другие варианты исполнения устройства и аксессуары → www.sick.com/MLG

подробные технические данные

Характеристики

Минимальный размер детектируемого объекта (MDO)	Перекрестный луч, 30 mm ¹⁾
Расстояние между лучами	50 mm
Количество лучей	21
Высота контроля	1.000 mm
Режим параметрирования	Тройной перекрестный луч и Q inv.

¹⁾ MDO минимальный размер детектируемого объекта.

Механика/электроника

ИСТОЧНИК ИЗЛУЧЕНИЯ	Инфракрасный свет
Длина волны	880 nm
Напряжение питания U_V	Пост. ток 18 V ... 30 V ¹⁾
Потребляемый ток передатчика	182 mA ²⁾
Потребляемый ток приемника	163 mA ²⁾
Остаточная пульсация	< 5 V _{SS}
Выходной ток $I_{\text{макс.}}$	≤ 100 mA ³⁾
Выходная нагрузка, ёмкостная	100 nF
Выходная нагрузка, индуктивная	1 H
Время инициализации	1 s
Переключающий выход	1 x PNP
Размеры (Ш x В x Г)	34 mm x 1.114 mm x 29 mm
Вид подключения	Разъем M12, 5-конт.
Материал корпуса	Алюминий

¹⁾ Без нагрузки.

²⁾ , Без нагрузки при 24 В.

³⁾ Типовые значения.

⁴⁾ Эксплуатация на открытом воздухе только с внешним защитным корпусом.

Индикация	7-сегментный индикатор, 7-сегментный индикатор
Синхронизация	Кабель
Тип защиты	IP65 ⁴⁾
Схемы защиты	U _B -подключения с защитой от переплюсовки Выход Q с защитой от короткого замыкания Подавление импульсных помех
Класс защиты	III
Вес	2,8 kg
Лицевая панель	PMMA

¹⁾ Без нагрузки.

²⁾ , Без нагрузки при 24 В.

³⁾ Типовые значения.

⁴⁾ Эксплуатация на открытом воздухе только с внешним защитным корпусом.

Производительность

Максимальная дальность сканирования	7 m ¹⁾
Минимальная дальность сканирования	Перекрестный луч: ≥ 840 mm
Дистанция работы	5 m
Оценка	Перекрестный луч, 12,45 ms ²⁾

¹⁾ Отсутствует резерв на случай воздействия окружающей среды и старения диода.

²⁾ С омической нагрузкой.

Данные окружающей среды

Ударопрочность	10 g / IEC 68-2-29 / 16 ms
Виброустойчивость	5 g, 10 Hz ... 55 Hz (IEC 68-2-6)
ЭМС	EN 60947-5-2
Нечувствительность ко внешним источникам света	Прямой: 12.500 lx ¹⁾ Непрямой: 50.000 lx ¹⁾
Диапазон температур при работе	-25 °C ... +55 °C
Диапазон температур при хранении	-40 °C ... +70 °C

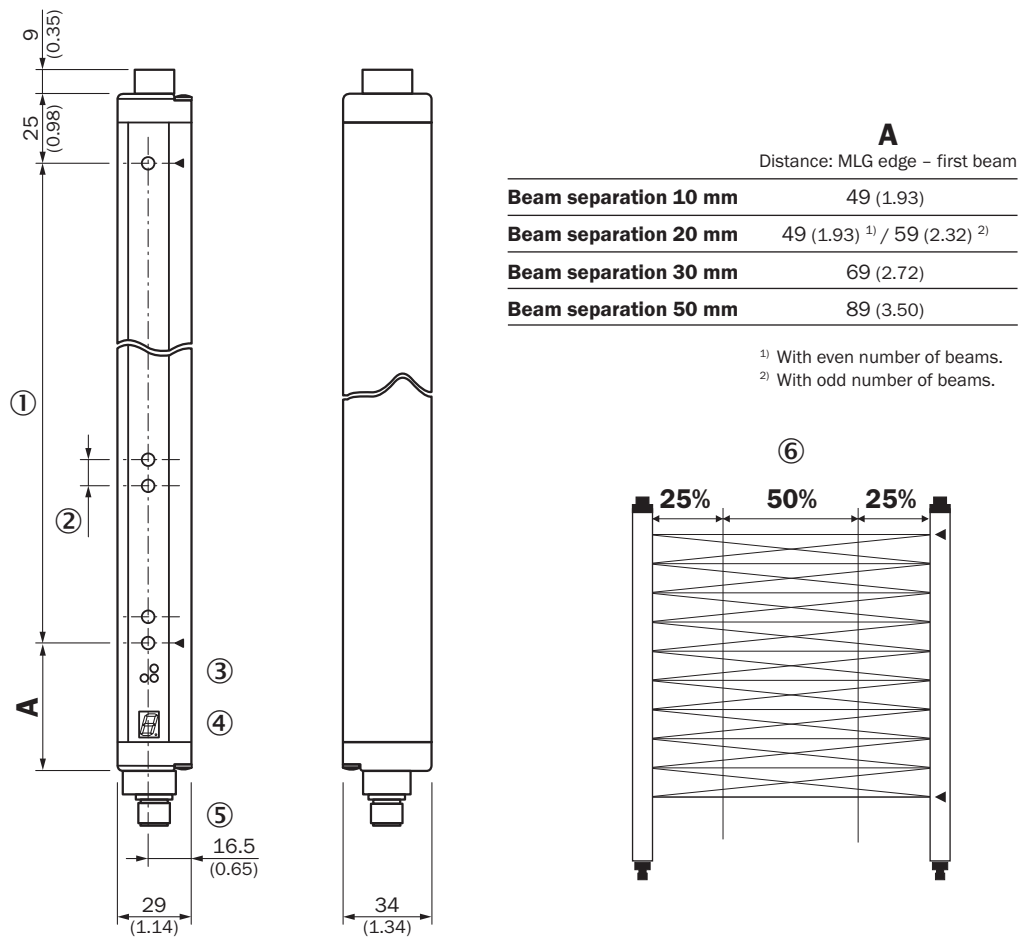
¹⁾ Солнечный свет.

Классификации

ECLASS 5.0	27270910
ECLASS 5.1.4	27270910
ECLASS 6.0	27270910
ECLASS 6.2	27270910
ECLASS 7.0	27270910
ECLASS 8.0	27270910
ECLASS 8.1	27270910
ECLASS 9.0	27270910
ECLASS 10.0	27270910
ECLASS 11.0	27270910
ECLASS 12.0	27270910
ETIM 5.0	EC002549

ETIM 6.0	EC002549
ETIM 7.0	EC002549
ETIM 8.0	EC002549
UNSPSC 16.0901	39121528

Габаритный чертёж



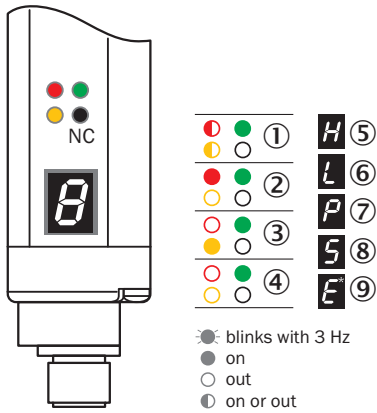
Размеры, мм

- ① высота контроля (см. оптические свойства)
- ② разделение луча (10, 20, 30, 50 мм)
- ③ индикация состояния: светодиоды зеленый, желтый, красный
- ④ панель индикации, 7-сегментный индикатор
- ⑤ Разъем M12, 5-конт.
- ⑥ 3 раза*

ТИП И СХЕМА ПОДКЛЮЧЕНИЯ



варианты настройки приемника



- ① Напряжение питания
- ② сбой устройства
- ③ путь луча свободен
- ④ сообщение о загрязнении
- ⑤ прерванные лучи удерживаются (входная функция: ВВН)
- ⑥ программирование чувствительности (Teach-in)
- ⑦ активен режим параметризации
- ⑧ Режим ожидания
- ⑨ сообщение о неисправности: E1 = Sync. ошибка; E2 = слишком низкий уровень приема сигнала; E9 = неисправность

ОБЗОР КОМПАНИИ SICK

Компания SICK – ведущий производитель интеллектуальных датчиков и комплексных решений для промышленного применения. Уникальный спектр продукции и услуг формирует идеальную основу для надежного и эффективного управления процессами, защиты людей от несчастных случаев и предотвращения нанесения вреда окружающей среде.

Мы обладаем солидным опытом в самых разных отраслях и знаем все о ваших технологических процессах и требованиях. Поэтому, благодаря интеллектуальным датчикам, мы в состоянии предоставить именно то, что нужно нашим клиентам. В центрах прикладного применения в Европе, Азии и Северной Америке системные решения тестируются и оптимизируются под нужды заказчика. Все это делает нас надежным поставщиком и партнером по разработке.

Всеобъемлющий перечень услуг придает завершенность нашему ассортименту: SICK LifeTime Services оказывает поддержку на протяжении всего жизненного цикла оборудования и гарантирует безопасность и производительность.

Вот что для нас значит термин «Sensor Intelligence».

РЯДОМ С ВАМИ В ЛЮБОЙ ТОЧКЕ МИРА:

Контактные лица и представительства → www.sick.com