



ISD400-7211

ISD400

ОПТИЧЕСКАЯ ПЕРЕДАЧА ДАННЫХ

SICK
Sensor Intelligence.



информация для заказа

| тип | артикул |
|-------------|---------|
| ISD400-7211 | 1065100 |

Другие варианты исполнения устройства и аксессуары → www.sick.com/ISD400

Изображения могут отличаться от оригинала



подробные технические данные

Характеристики

| | |
|------------------------------------|----------------------------------|
| Сегмент продуктов | Оптическая передача данных |
| Продукт | ISD400 |
| Исполнение продукта | ISD400 Pro |
| Материал, корпус | AlSi12 |
| Тип защиты | IP65 |
| Источник света | Лазер, красный, 660 nm |
| Потребляемая мощность | ¹⁾ |
| Диапазон рабочих температур | -20 °C ... +55 °C |
| Относительная влажность | 90 %, без образования конденсата |
| Вес | Ок. 800 g |

¹⁾ Без нагрузки.

Механика/электроника

| | |
|---|---|
| Напряжение питания U_V | Пост. ток 18 V ... 30 V |
| Потребляемая мощность | ≤ 3,6 W ¹⁾ |
| Дальность передачи | 0,2 m 150 m |
| Вид подключения | 1 разъем Ethernet M12, 4-конт., D-кодир. 1 штекер питания M12, 4-конт., A-кодир. |
| Частота | F1 |
| Тип защиты | IP65 |
| Класс защиты | III |

¹⁾ Без нагрузки.

Производительность

| | |
|---------------------------|-----------------|
| Дальность передачи | 0,2 m ... 150 m |
|---------------------------|-----------------|

¹⁾ Запрещается преднамеренно и длительно смотреть на лазерный луч. Не направляйте лазерный луч в глаза людям.

²⁾ ОСТОРОЖНО. Категорически запрещается смотреть на лазерный луч напрямую через оптические приборы. Под оптическими приборами понимаются лупы, микроскопы, подзорные трубы и бинокли.

| | |
|---|--|
| ИСТОЧНИК ИЗЛУЧЕНИЯ | Лазер, красный (660 nm) |
| Класс лазера | 1M (IEC 60825-1:2014, EN 60825-1:2014) ¹⁾ 2) |
| Тип. размер светового пятна (расстояние) | 1,75 m (на расст. 100 m) |
| Угол раскрытия | Передатчик |

¹⁾ Запрещается преднамеренно и длительно смотреть на лазерный луч. Не направляйте лазерный луч в глаза людям.

²⁾ ОСТОРОЖНО. Категорически запрещается смотреть на лазерный луч напрямую через оптические приборы. Под оптическими приборами понимаются лупы, микроскопы, подзорные трубы и бинокли.

Интерфейсы

| | |
|--------------------------|--|
| Ethernet | ✓ |
| Скорость передачи данных | 100 Mbit/s |
| Цифровой вход | U _v : передатчик деактивирован |
| Цифровой выход | |
| Количество | 1 ¹⁾ |
| Вид | PNP |
| Функция | Выход активен при НИЗКОМ или ВЫСОКОМ уровне Предупреждающие сообщения о старении лазера, превышении или снижении допустимых пределов внутренней температуры устройства, обрыве оптического пути, если кабель Ethernet не подключён, при недостижении значения уровнем приёма требуемой величины, если лазер не готов к работе, при включении нагрева. |

¹⁾ HIGH: U_v – 3 В, LOW: < 2 В.

Данные окружающей среды

| | |
|--|--|
| Электромагнитная совместимость (ЭМС) | EN 61000-6-2 ¹⁾ EN 61000-6-4 |
| Диапазон рабочих температур | -20 °C ... +55 °C |
| Макс. отн. влажность воздуха (без образования конденсата) | 90 %, без образования конденсата |

¹⁾ Это устройство класса А. Данное устройство может создавать радиопомехи при использовании в жилой зоне.

Общие указания

| | |
|-------------------|---|
| Примечание | Для создания канала передачи данных требуется пара устройств, одно из которых имеет частоту F1 (ISD400-7xx1), а второе частоту F2 (ISD400-7xx2). Передача без жесткой привязки к протоколу позволяет использовать самые разные протоколы технологии Ethernet (PROFINET, PROFI-safe, EtherNet/IP, EtherCAT, TCP/IP и др.). |
|-------------------|---|

Классификации

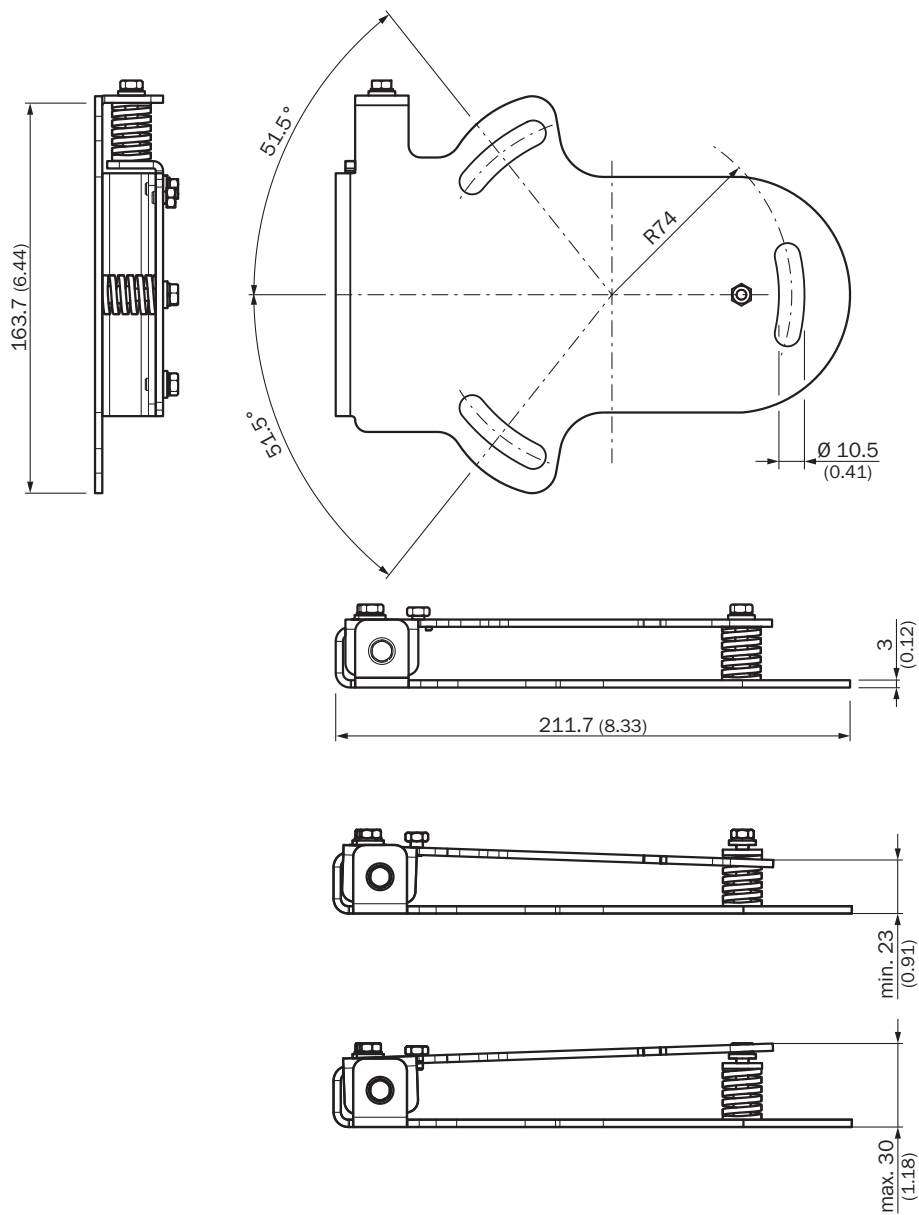
| | |
|---------------------|----------|
| ECLASS 5.0 | 19039001 |
| ECLASS 5.1.4 | 19039001 |
| ECLASS 6.0 | 19179090 |
| ECLASS 6.2 | 19179090 |
| ECLASS 7.0 | 19179090 |
| ECLASS 8.0 | 19179090 |
| ECLASS 8.1 | 19179090 |
| ECLASS 9.0 | 19179090 |
| ETIM 5.0 | EC000515 |
| ETIM 6.0 | EC000515 |

| | |
|-----------------------|----------|
| UNSPSC 16.0901 | 43201404 |
|-----------------------|----------|

Сертификаты

| | |
|---|---|
| EU declaration of conformity | ✓ |
| UK declaration of conformity | ✓ |
| ACMA declaration of conformity | ✓ |
| Moroccan declaration of conformity | ✓ |
| China RoHS | ✓ |
| cULus certificate | ✓ |

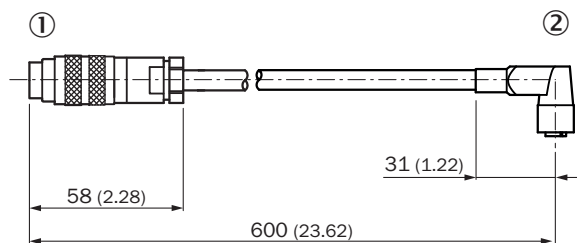
габаритный чертеж: BEF-DME/ISD



All dimensions in mm (inch)

Размеры, мм

габаритный чертеж: DSC-1608-1208

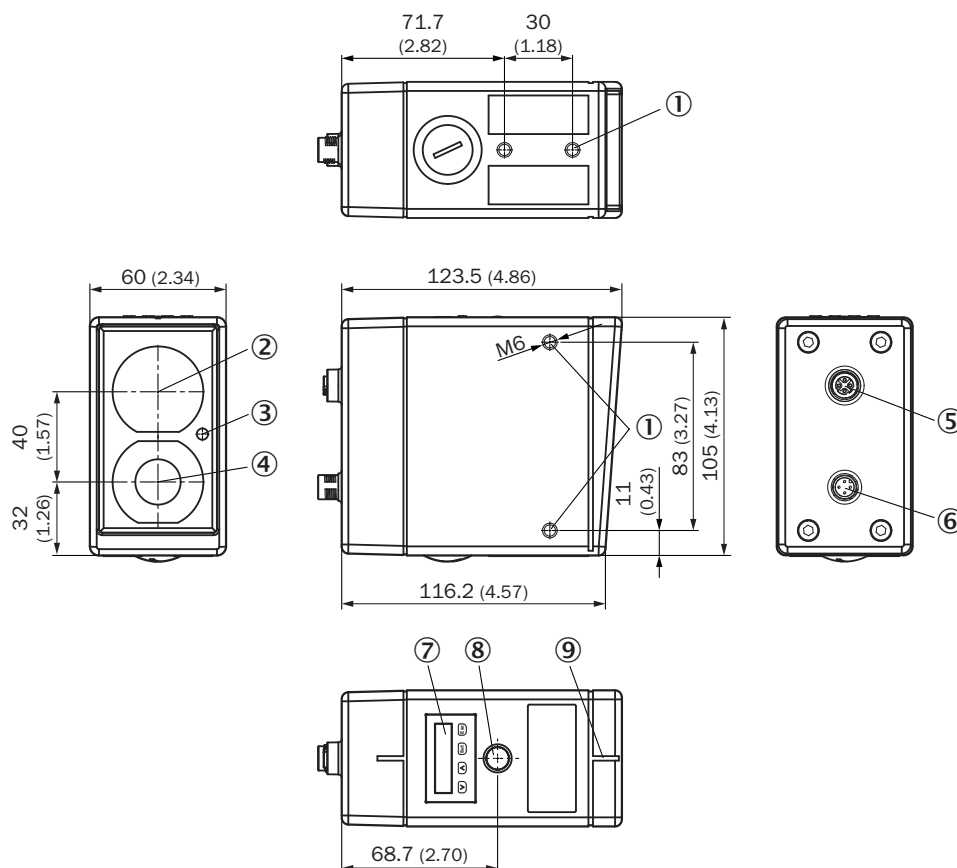


Размеры, мм

① штекер M16, 8-конт.

② Разъем M12, 8-конт.

Рабаритный чертеж датчика



Размеры, мм

① крепежная резьба M6

② Центр оптической оси, излучатель

③ индикация приема

④ Середина оптической оси приёмника

⑤ гнездовой разъем Ethernet M12, 4-конт., D-кодирование

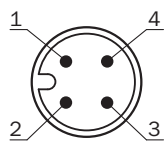
⑥ штекер питания M12, 4-конт., A-кодирование

⑦ дисплей с клавишами

⑧ вспомогательное средство оптической юстировки

⑨ визирная щель

тип подключения напряжение питания



тип подключения Ethernet

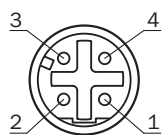


схема соединений, напряжение питания

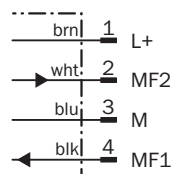
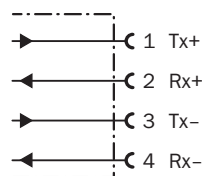


схема соединений Ethernet




Варианты настройки



6 ЖК-дисплей с клавишами управления

рекомендуемые аксессуары

Другие варианты исполнения устройства и аксессуары → www.sick.com/ISD400

| | Краткое описание | тип | артикул |
|---|--|-------------|---------|
| Система крепления | | | |
|  | <ul style="list-style-type: none">• Описание: Юстировочный блок для DME4000/ISD400, алюминий, анодированный | BEF-DME/ISD | 2046052 |

ОБЗОР КОМПАНИИ SICK

Компания SICK – ведущий производитель интеллектуальных датчиков и комплексных решений для промышленного применения. Уникальный спектр продукции и услуг формирует идеальную основу для надежного и эффективного управления процессами, защиты людей от несчастных случаев и предотвращения нанесения вреда окружающей среде.

Мы обладаем солидным опытом в самых разных отраслях и знаем все о ваших технологических процессах и требованиях. Поэтому, благодаря интеллектуальным датчикам, мы в состоянии предоставить именно то, что нужно нашим клиентам. В центрах прикладного применения в Европе, Азии и Северной Америке системные решения тестируются и оптимизируются под нужды заказчика. Все это делает нас надежным поставщиком и партнером по разработке.

Всеобъемлющий перечень услуг придает завершенность нашему ассортименту: SICK LifeTime Services оказывает поддержку на протяжении всего жизненного цикла оборудования и гарантирует безопасность и производительность.

Вот что для нас значит термин «Sensor Intelligence».

РЯДОМ С ВАМИ В ЛЮБОЙ ТОЧКЕ МИРА:

Контактные лица и представительства → www.sick.com