



VSPM-6F2413

Inspector

МАШИННОЕ ЗРЕНИЕ 2D

SICK
Sensor Intelligence.



информация для заказа

тип	артикул
VSPM-6F2413	1062408

Другие варианты исполнения устройства и аксессуары → www.sick.com/Inspector



подробные технические данные

Характеристики

Технология	2D-снимок
Настраивается	✓
Набор инструментов	Искатель объекта Счетчик пикселей Краевой счетчик пикселей Образец Видеоискатель «пятен» Полигон. Край Окружность Расстояние Уголок Счётчик краёв Найти максимум
Датчик изображения	CMOS Монохромный
Оптический фокус	Регулируемый фокус (вручную)
Калибровка	Коррекция дисторсии объектива и перспективы, результаты в мм
Коррекция координат робота	✓
Рабочая область	≥ 50 mm
Рабочее расстояние со встроенной подсветкой	50 mm ... 200 mm
Зона обзора встроенной подсветки	22 mm x 15 mm ... 79 mm x 58 mm
Освещение	Интегрированный
Цвет подсветки	Инфракрасный
Класс светодиода	Свободная группа (никакой опасности, IEC62471 : 2006)
Область спектра	Ок. 370 nm ... 900 nm
Офлайн-поддержка	Emulation
Объектив	S-Mount
Оптический формат	1/3"

Фокусное расстояние	10 mm
Задача	Обнаружить - Стандартные объекты Измерить - Размеры, контуры и объем Измерить - Количество Идентифицировать - OCR Идентифицировать - Образец Определить положение - Определение положения 2D

Механика/электроника

Напряжение питания	24 V DC, $\pm 20\%$
Остаточная пульсация	$< 5 V_{SS}$
Потребление тока	$\leq < 450\text{ mA}$ Без выходной нагрузки
Тип защиты	IP67 ¹⁾
Материал корпуса	Алюминий
Материал переднего окна	PMMA
Вес	350 g
Размеры (Д x Ш x В)	100 mm x 53 mm x 38 mm

¹⁾ Со смонтированным лицевым стеклом.

Производительность

Характеристики датчика	
Разрешение датчика	640 px x 480 px (0,3 MP)
Частота сканирования / регенерации изображения	40 fps ¹⁾
Кол-во контролируемых зон	64
Кол-во эталонных объектов	32 объекта

¹⁾ Максимум 200 кадров в секунду.

Интерфейсы

Ethernet	✓, TCP/IP
Скорость передачи данных	100 Mbit/s
EtherNet/IP™	✓
Скорость передачи данных	100 Mbit/s
Пользовательские интерфейсы	Веб-сервер
Конфигурационное ПО	SOPAS ET
Сохранение и вызов данных	Журнал на 30 изображений, Сохранение изображений на ПК, Сохранение изображений по FTP
Связь по протоколу Ethernet	Web-API
Цифровой вход	4 входа (24 V)
Конфигурируемые входы	Внешний триггер, Вход энкодера, внешнее обучение, Выбор памяти эталонных объектов
Цифровой выход	3 переключающих выхода, 24 В (тип В)
Конфигурируемые выходы	Выход программируется логически, дополнительные возможности сохранения изображений по FTP
Выходной ток	$\leq 100\text{ mA}$
Стандартные выходы	Объект не зарегистрирован, всё в порядке, ошибка детали
Максимальная частота энкодера	Max. 40 kHz

Внешняя подсветка	5 V TTL
Расширение модуля ввода-вывода	5 входов для выбора объекта, 16 выходов

Данные окружающей среды

Устойчивость к сотрясениям	EN 60068-2-27
Устойчивость к вибрации	IEC 60068-2-6
Диапазон рабочих температур	0 °C ... +45 °C ¹⁾
Температура хранения	-20 °C ... +70 °C ¹⁾

¹⁾ Относительная влажность: 35–85 %, при эксплуатации: 95 %.

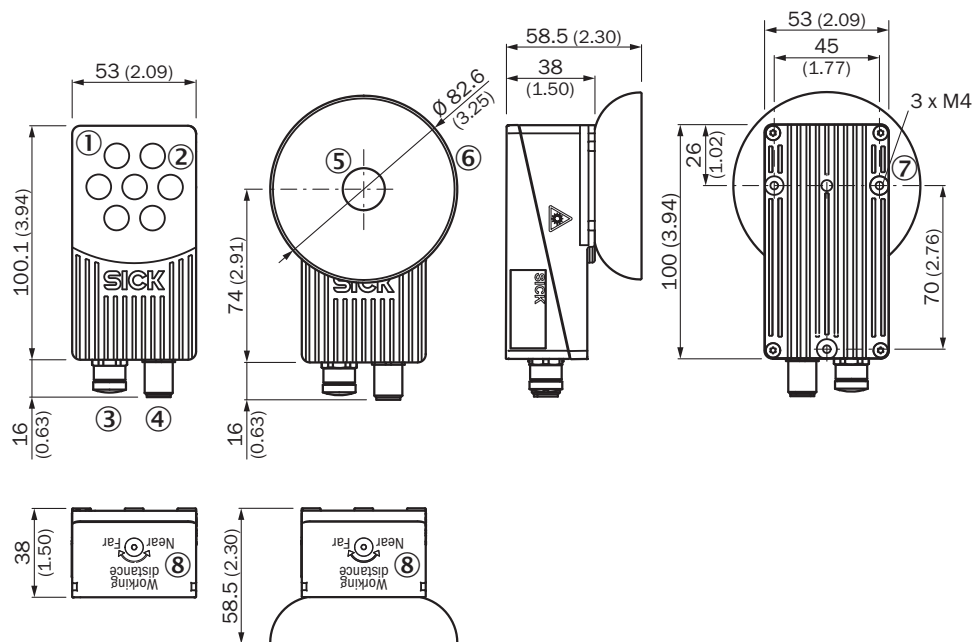
Сертификаты

EU declaration of conformity	✓
ACMA declaration of conformity	✓
China RoHS	✓
cULus certificate	✓
Information according to Art. 3 of Data Act (Regulation EU 2023/2854)	✓

Классификации

ECLASS 5.0	27310205
ECLASS 5.1.4	27310205
ECLASS 6.0	27310205
ECLASS 6.2	27310205
ECLASS 7.0	27310205
ECLASS 8.0	27310205
ECLASS 8.1	27310205
ECLASS 9.0	27310205
ECLASS 10.0	27310205
ECLASS 11.0	27310205
ECLASS 12.0	27310205
ETIM 5.0	EC001820
ETIM 6.0	EC001820
ETIM 7.0	EC001820
ETIM 8.0	EC001820
UNSPSC 16.0901	43211731

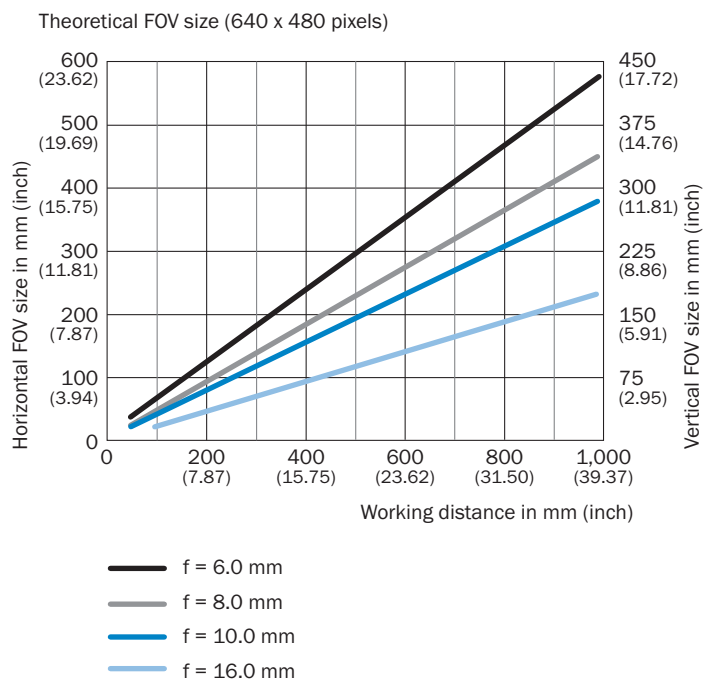
Габаритный чертеж Стандарт



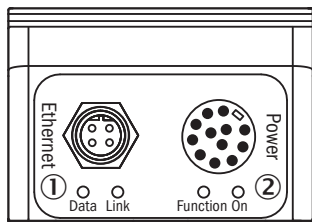
Размеры, мм

- ① фронтальное стекло: Standard, Flex
- ② кольцевая подсветка
- ③ разъем Ethernet M12, 4-конт., внутренняя резьба
- ④ напряжение питания: штекер M12, 12-конт., наружная резьба
- ⑤ фронтальное стекло: диффузор
- ⑥ освещение с рассеивателем
- ⑦ крепежное отверстие M4
- ⑧ фокусировка

Зона обзора



Вид подключения



- ① разъем Ethernet M12, 4-конт., внутренняя резьба
- ② напряжение питания: штекер M12, 12-конт., наружная резьба

схема соединений Ethernet

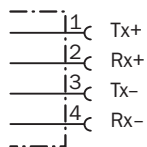
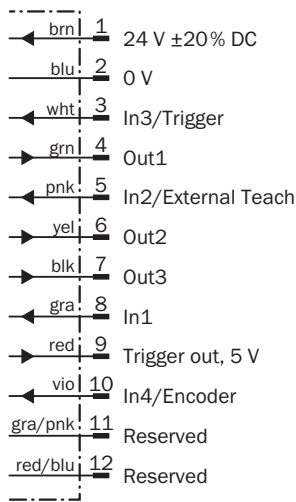


схема соединений M12, 12-конт.



рекомендуемые аксессуары

Другие варианты исполнения устройства и аксессуары → www.sick.com/Inspector

	Краткое описание	тип	артикул
Отражатели и оптика			
	<ul style="list-style-type: none"> Описание: Фильтр дневного света для вариантов со сменным объективом и сменным фронтальным стеклом, PMMA 	Фильтр дневного света Inspector Flex	2073707
	<ul style="list-style-type: none"> Описание: Фильтр дневного света для вариантов со сменным объективом и сменным фронтальным стеклом, стекло 	Фильтр дневного света Inspector Flex	2071856
	<ul style="list-style-type: none"> Описание: Сменный объектив, фокусное расстояние 16 мм, с дистанционным кольцом 	OBJ-B16018BA	2049418
	<ul style="list-style-type: none"> Описание: Сменный объектив, фокусное расстояние 6 мм 	OBJ-B06025BA	2049668
разъемы и кабели			
	<ul style="list-style-type: none"> Вид разъема, конец А: Разъем, M12, 4-контактный, прямой, D-кодир. Вид разъема, конец В: Разъем, RJ45, 4-контактный, прямой Тип сигнала: Ethernet, PROFINET Кабель: 2 м, 4 жилы, PUR, без галогенов Описание: Ethernet, с экраном, PROFINET Область применения: Укладка в гибком лотке, Зона жидкой/консистентной смазки 	YM2D24-020PN1MRJA4	2106182
	<ul style="list-style-type: none"> Описание: Кабель датчик/пускатель, с экраном Вид разъема, конец А: Разъем "мама", M12, 12-контактный, прямой, A-кодир. Вид разъема, конец В: Свободный конец провода Тип сигнала: Кабель датчик/пускатель Кабель: 5 м, 12 жил, PUR, без галогенов Область применения: Укладка в гибком лотке, Зона жидкой/консистентной смазки, Робот, Укладка в гибком лотке 	YF2A2B-050UD2XLEAX	2130999

ОБЗОР КОМПАНИИ SICK

Компания SICK – ведущий производитель интеллектуальных датчиков и комплексных решений для промышленного применения. Уникальный спектр продукции и услуг формирует идеальную основу для надежного и эффективного управления процессами, защиты людей от несчастных случаев и предотвращения нанесения вреда окружающей среде.

Мы обладаем солидным опытом в самых разных отраслях и знаем все о ваших технологических процессах и требованиях. Поэтому, благодаря интеллектуальным датчикам, мы в состоянии предоставить именно то, что нужно нашим клиентам. В центрах прикладного применения в Европе, Азии и Северной Америке системные решения тестируются и оптимизируются под нужды заказчика. Все это делает нас надежным поставщиком и партнером по разработке.

Всеобъемлющий перечень услуг придает завершенность нашему ассортименту: SICK LifeTime Services оказывает поддержку на протяжении всего жизненного цикла оборудования и гарантирует безопасность и производительность.

Вот что для нас значит термин «Sensor Intelligence».

РЯДОМ С ВАМИ В ЛЮБОЙ ТОЧКЕ МИРА:

Контактные лица и представительства → www.sick.com