



Сверхмощный защитный корпус

Защитный корпус

ЗАЩИТА И ОБСЛУЖИВАНИЕ ОБОРУДОВАНИЯ

SICK
Sensor Intelligence.



Изображения могут отличаться от оригинала

информация для заказа

тип	артикул
Сверхмощный защитный корпус	2087691

Другие варианты исполнения устройства и аксессуары → www.sick.com/Защитный_корпус

подробные технические данные

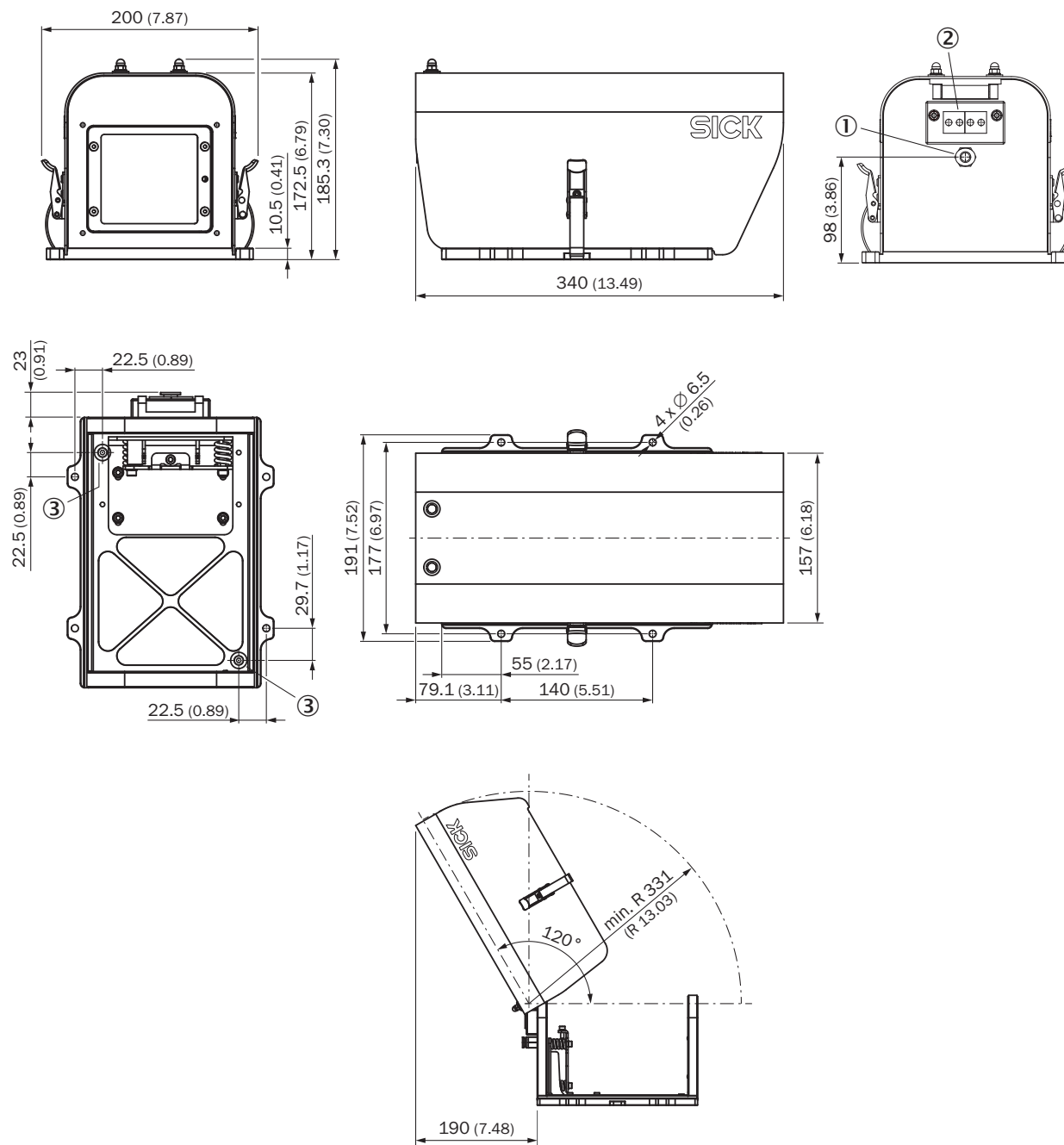
Характеристики

Сегмент продуктов	Защита и обслуживание оборудования
Продукт	Защитный корпус
Описание	Корпус и защитный тубус (опция) очищаются сжатым воздухом (макс. 100 мбар). Корпус открывается по направлению вверх без инструмента. По причине нехватки места обязательно использование соединительных кабелей с предварительно подготовленными угловыми штекерами/розетками 90°.
Комплект поставки	Сверхмощный защитный корпус с лицевой панелью (предварительно смонтирован). Регулировочное крепление и тубус для сверхмощного защитного корпуса не входят в комплект поставки.
Материал	Корпус: алюминий. Навесные детали: нержавеющая сталь, оцинкованная и пассивированная сталь, полимерный материал, EPDM, NBR, эластомер, стекло
Вес	2,9 kg

Классификации

ECLASS 5.0	27279202
ECLASS 5.1.4	27279202
ECLASS 6.0	27279202
ECLASS 6.2	27279202
ECLASS 7.0	27279202
ECLASS 8.0	27279202
ECLASS 8.1	27279202
ECLASS 9.0	27273701
ECLASS 10.0	27273701
ECLASS 11.0	27273701
ECLASS 12.0	27273701
ETIM 5.0	EC000202
ETIM 6.0	EC000202
ETIM 7.0	EC000202
ETIM 8.0	EC000202
UNSPSC 16.0901	32131023

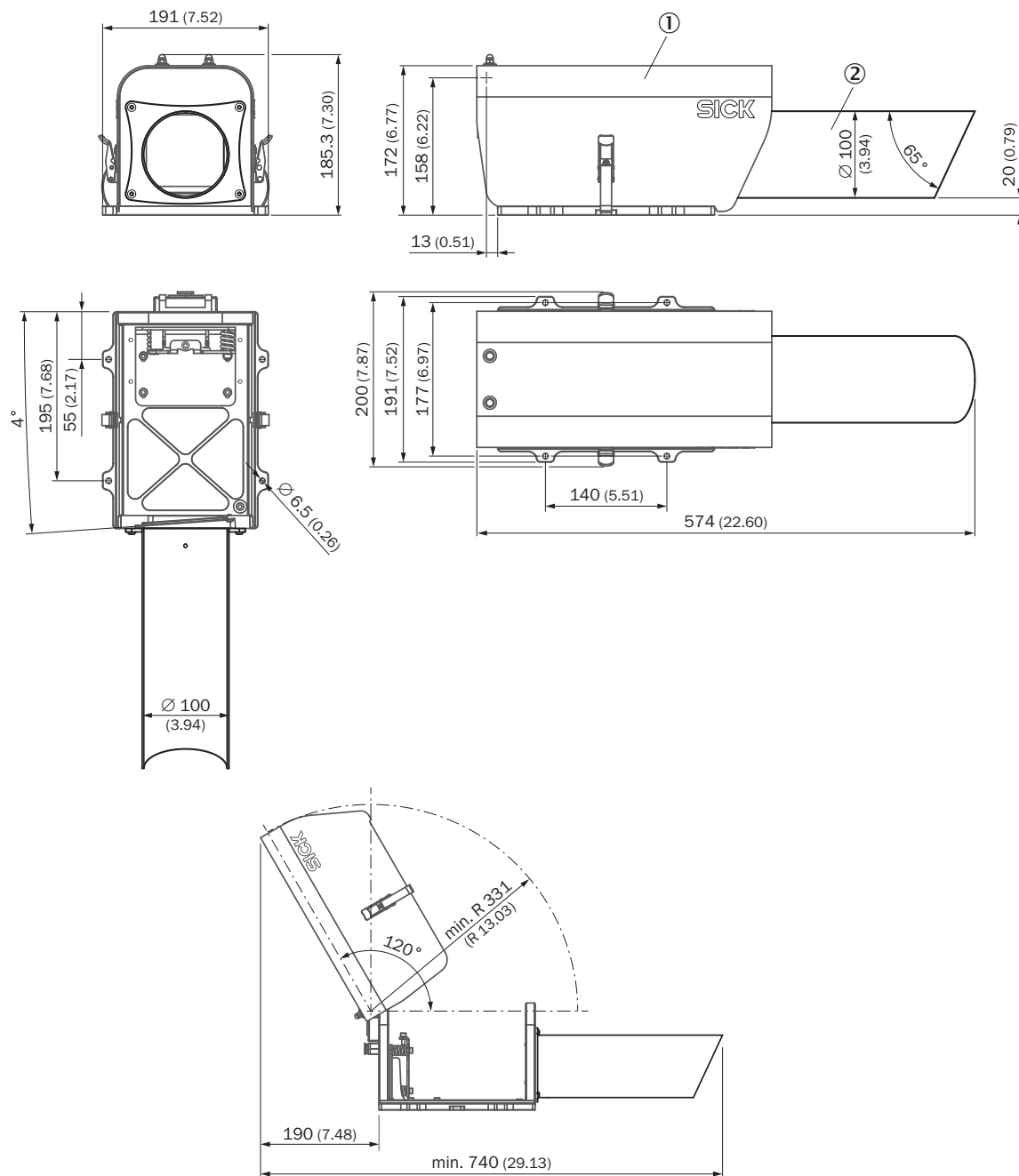
Габаритный чертеж Сверхмощный защитный корпус



Размеры, мм

- ① Впускное отверстие для сжатого воздуха, вставляемый нажатием штуцер для соединительного шланга 10 мм, макс. давление 100 мбар (необходимо учитывать указания по монтажу)
- ② ввод для соединительных кабелей (соблюдать указания по монтажу)
- ③ 2 выпускных отверстия для отвода конденсационной воды (при поставке они закрыты винтами)

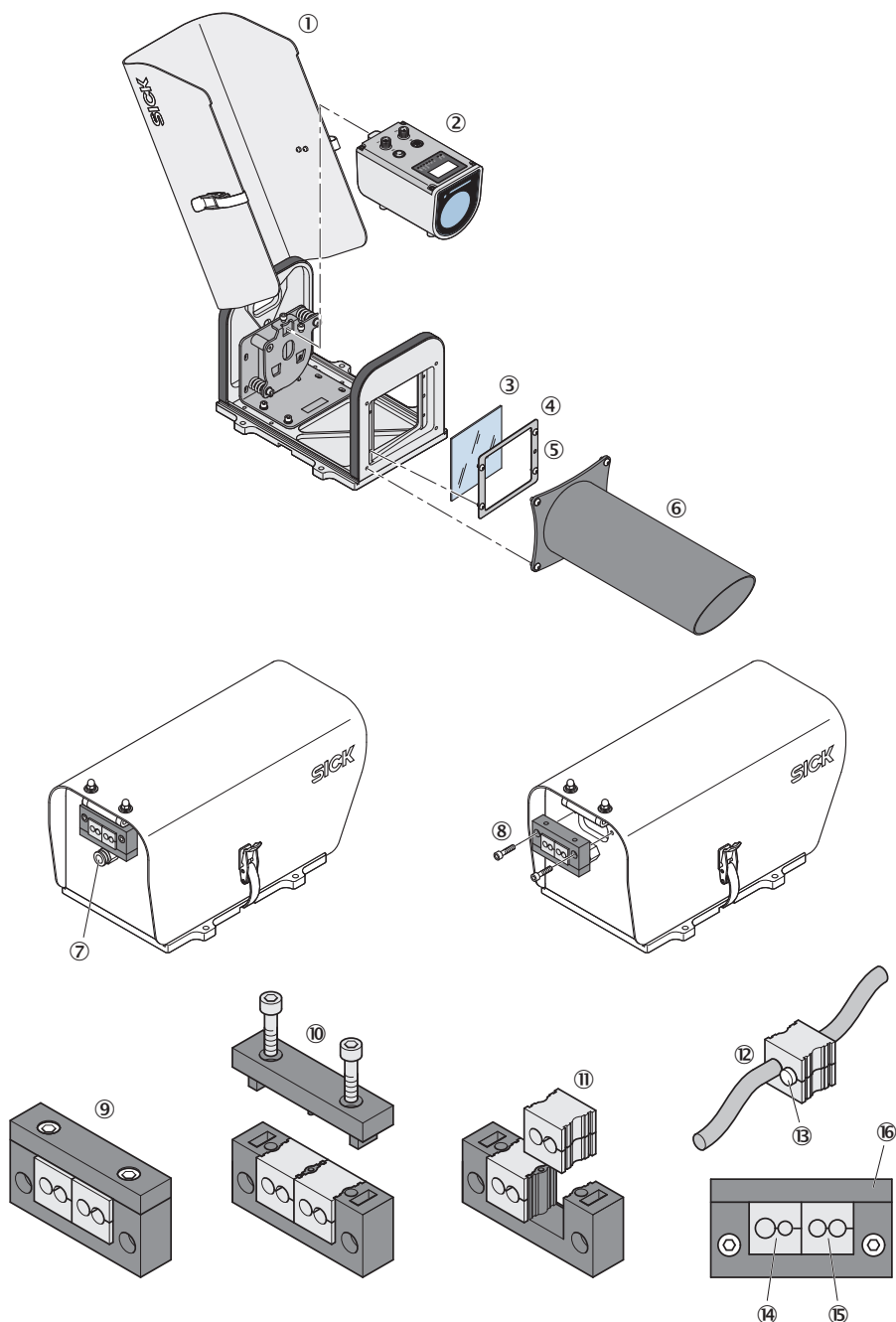
Габаритный чертёж Сверхмощный защитный корпус с тубусом



Размеры, мм

- ① Сверхмощный защитный корпус (артикул № 2087691)
- ② Тубус для сверхмощного защитного корпуса (артикул № 2087694)

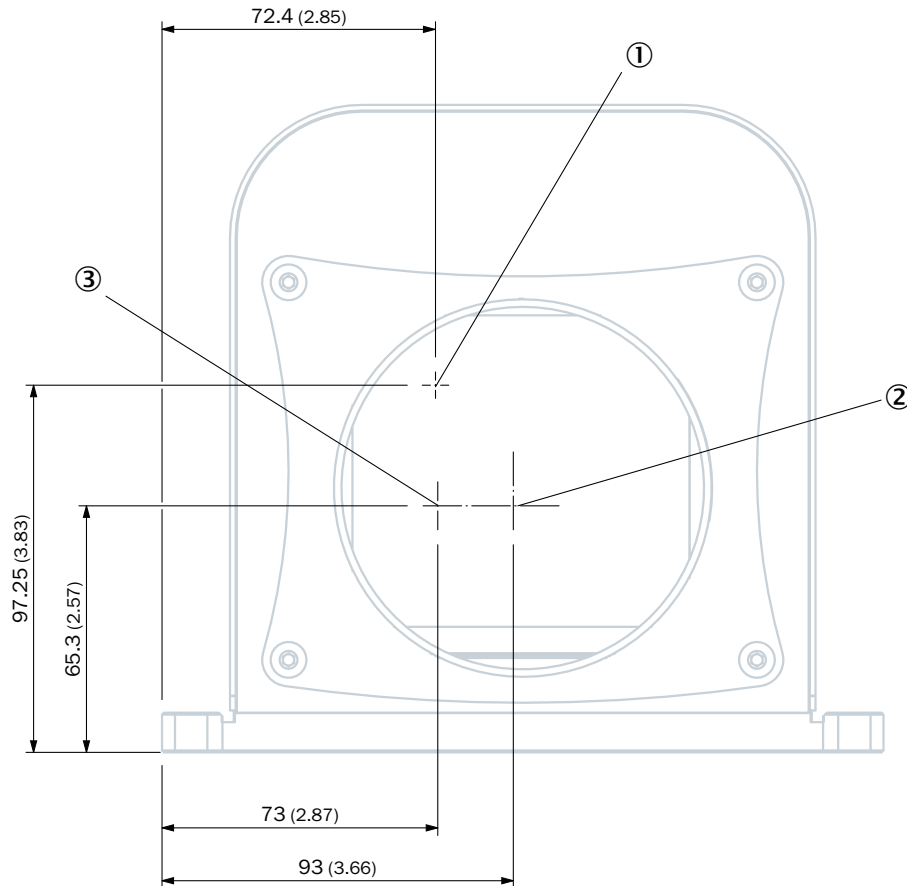
Инструкции по монтажу Сверхмощный защитный корпус



- ① Сверхмощный защитный корпус (артикул № 2087691)
- ② Dx1000
- ③ лицевая панель (артикульный номер 4090054)
- ④ рама лицевой панели
- ⑤ выпускное отверстие для сжатого воздуха, для закрытия при режиме работы без продувки сжатым воздухом: смонтировать раму лицевой панели, повернув ее на 180° вокруг продольной оси корпуса
- ⑥ Тубус для сверхмощного защитного корпуса (артикул № 2087694)
- ⑦ Впускное отверстие для сжатого воздуха, вставляемый нажатием штуцер для соединительного шланга 10 мм, макс. давление 100 мбар, при работе со сжатым воздухом выпускное отверстие для сжатого воздуха (5) должно быть открыто
- ⑧ Вывернуть 2 винта с внутренним шестигранником (M5x16) на вводе для соединительных кабелей
- ⑨ Снять вводы соединительных кабелей и повернуть их на 180°
- ⑩ Вывернуть 2 винта с внутренним шестигранником (M5x30) и снять зажимной хомут
- ⑪ Снять наконечники кабеля

- ⑫ завести соединительные кабели в защитные чехлы наконечника провода (соблюдать диаметр кабеля)
- ⑬ Не используемые вводы закрыть заглушками
- ⑭ Кабельный наконечник с вводом для проводов \varnothing 7 мм (силовые цепи) / \varnothing 5 мм (вспомогательные цепи)
- ⑮ Кабельный наконечник с вводом для проводов \varnothing 6 мм (Ethernet) / \varnothing 6 мм (Ethernet)
- ⑯ Монтаж в обратной последовательности

Инструкции по монтажу Положение осей лазера



- ① Оптическая ось, юстировочный лазер
- ② оптическая ось, приемник
- ③ Оптическая ось, измерительный лазер

ОБЗОР КОМПАНИИ SICK

Компания SICK – ведущий производитель интеллектуальных датчиков и комплексных решений для промышленного применения. Уникальный спектр продукции и услуг формирует идеальную основу для надежного и эффективного управления процессами, защиты людей от несчастных случаев и предотвращения нанесения вреда окружающей среде.

Мы обладаем солидным опытом в самых разных отраслях и знаем все о ваших технологических процессах и требованиях. Поэтому, благодаря интеллектуальным датчикам, мы в состоянии предоставить именно то, что нужно нашим клиентам. В центрах прикладного применения в Европе, Азии и Северной Америке системные решения тестируются и оптимизируются под нужды заказчика. Все это делает нас надежным поставщиком и партнером по разработке.

Всеобъемлющий перечень услуг придает завершенность нашему ассортименту: SICK LifeTime Services оказывает поддержку на протяжении всего жизненного цикла оборудования и гарантирует безопасность и производительность.

Вот что для нас значит термин «Sensor Intelligence».

РЯДОМ С ВАМИ В ЛЮБОЙ ТОЧКЕ МИРА:

Контактные лица и представительства → www.sick.com