



IM30-10B-N-ZW0

IMN

ИНДУКТИВНЫЕ ДАТЧИКИ ПРИБЛИЖЕНИЯ

SICK
Sensor Intelligence.



Информация для заказа

Тип	Артикул
IM30-10B-N-ZW0	6021128

Входит в объем поставки: BEF-MU-M30 (1)

Другие варианты исполнения устройства и аксессуары → www.sick.com/IMN

Изображения могут отличаться от оригинала



Подробные технические данные

Характеристики

Тип корпуса	Цилиндрический с резьбой
Размер резьбы	M30 x 1,5
Диаметр	Ø 30 mm
Расстояние срабатывания S_n	10 mm
Расстояние срабатывания обеспечено S_a	8,1 mm
Монтаж	Вровень
Частота переключения	450 Hz
Вид подключения	Кабель, 2-жильный, 2 m
Переключающий выход	NAMUR
Функция выхода	Нормально закрытый
Тип защиты	IP67 ¹⁾
Специальные случаи применения	Взрывоопасные зоны
Комплект поставки	Крепёжная гайка, латунь, никелированная (2 шт.)

¹⁾ Согласно EN 60529.

Механика/электроника

Напряжение питания	7,5 V DC ... 25 V DC ¹⁾
Гистерезис	1 % ... 15 %
Отклонение температуры (от S_n)	± 10 %
ЭМС	Согласно EN 60947-5-6
Потребляемый ток демпфированный	≤ 1 mA

¹⁾ При применении вне взрывоопасных зон.

²⁾ Только для подключения в электрическом искробезопасном контуре, сертифицируемом отдельно.

³⁾ 1 kΩ.

Потребляемый ток недемпфированный	≥ 2,2 mA
Материал кабеля	PVC
Поперечное сечение кабеля	0,5 mm ²
Диаметр провода	Ø 5,4 mm
Сопротивление провода	50 Ω
Ударопрочность и виброустойчивость	30 г, 11 мс/10...55 Гц, 1 мм
Диапазон температур при работе	-20 °C ... +70 °C
Материал корпуса	Латунь, никелированный
Материал, активная поверхность	Пластик, РТВ
Длина корпуса	41 mm
Полезная длина резьбы	40 mm
Макс. момент затяжки	50 Nm
Вес	+ 233 g
Свидетельство об испытаниях промышленного образца	РТВ 03 АТЕХ 2037
Категория взрывоопасной зоны	1G, 2G
Макс. входное напряжение U_i	15 V ²⁾
Макс. входная мощность U_i	120 mW ²⁾
Макс. входной ток I_i	50 mA ²⁾
Макс. внутренняя емкость C_i	145 nF ²⁾
Макс. внутренняя индуктивность L_i	140 μH ²⁾
Номинальное напряжение	8,2 V DC ³⁾
Маркировка прибора	II 1G Ex ia IIC T6 Ga Ta -20 °C ... +70 °C, II 2 G Ex ia IIC T6 Gb Ta: -20 °C ... +70 °C

1) При применении вне взрывоопасных зон.

2) Только для подключения в электрическом искробезопасном контуре, сертифицируемом отдельно.

3) 1 кΩ.

Параметры техники безопасности

MTTF_D	7.515 лет
DC_{avg}	0%
T_M (заданная продолжительность работы)	20 лет

Коэффициенты редукации

Примечание	Значения являются ориентировочными и могут изменяться
Нержавеющая сталь (V2A)	Ок. 0,7
Алюминий (Al)	Ок. 0,4
Медь (Cu)	Ок. 0,3
Латунь (Ms)	Ок. 0,5

Указания по установке

Примечание	Соответствующие графические материалы см. в разд. «Указания по установке»
B	30 mm
C	30 mm

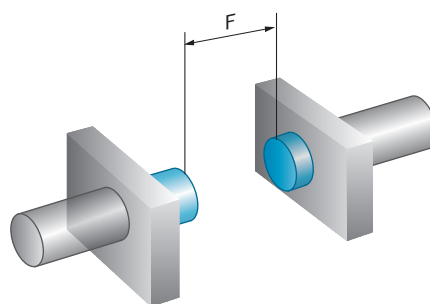
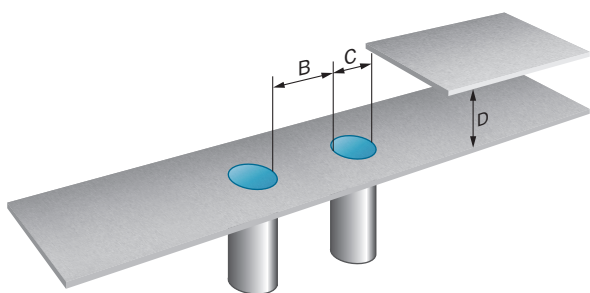
D	30 mm
F	80 mm

Классификации

eCl@ss 5.0	27270101
eCl@ss 5.1.4	27270101
eCl@ss 6.0	27270101
eCl@ss 6.2	27270101
eCl@ss 7.0	27270101
eCl@ss 8.0	27270101
eCl@ss 8.1	27270101
eCl@ss 9.0	27270101
eCl@ss 10.0	27270101
eCl@ss 11.0	27270101
eCl@ss 12.0	27274001
ETIM 5.0	EC002714
ETIM 6.0	EC002714
ETIM 7.0	EC002714
ETIM 8.0	EC002714
UNSPSC 16.0901	39122230

Указания по установке

Монтаж заподлицо



Вид подключения

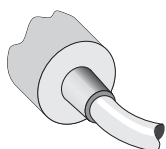
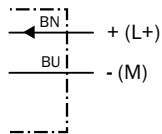


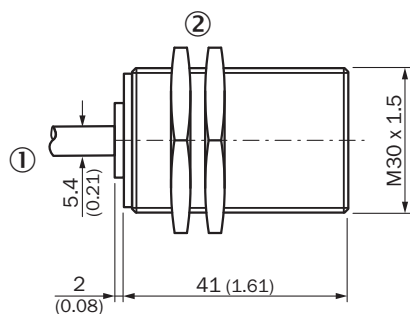
Схема соединений

Cd-012



Габаритный чертеж (Размеры, мм)




IM30 Namur, вровень с плоскостью



- ① Соединение
- ② Крепежная гайка (2 x); SW 36, металл

Рекомендуемые аксессуары

Другие варианты исполнения устройства и аксессуары → www.sick.com/IMN

	Краткое описание	Тип	Артикул
Блоки питания			
	Усилитель с гальванической развязкой NAMUR, распознавание ошибки кабеля, переключающие выходы: 2 нормально открытых реле (1 на канал), питающее напряжение: 24 В...230 В, тип напряжения: перем./пост. ток	EN2-2EX1	6041096
Крепежные уголки и пластины			
	Крепежная пластина для датчиков M30, Оцинкованная сталь, без крепежного материала	BEF-WG-M30	5321871
	Крепежный уголок для датчиков M30, Оцинкованная сталь, без крепежного материала	BEF-WN-M30	5308445

ОБЗОР КОМПАНИИ SICK

Компания SICK – ведущий производитель интеллектуальных датчиков и комплексных решений для промышленного применения. Уникальный спектр продукции и услуг формирует идеальную основу для надежного и эффективного управления процессами, защиты людей от несчастных случаев и предотвращения нанесения вреда окружающей среде.

Мы обладаем солидным опытом в самых разных отраслях и знаем все о ваших технологических процессах и требованиях. Поэтому, благодаря интеллектуальным датчикам, мы в состоянии предоставить именно то, что нужно нашим клиентам. В центрах прикладного применения в Европе, Азии и Северной Америке системные решения тестируются и оптимизируются под нужды заказчика. Все это делает нас надежным поставщиком и партнером по разработке.

Всеобъемлющий перечень услуг придает завершенность нашему ассортименту: SICK LifeTime Services оказывает поддержку на протяжении всего жизненного цикла оборудования и гарантирует безопасность и производительность.

Вот что для нас значит термин «Sensor Intelligence».

РЯДОМ С ВАМИ В ЛЮБОЙ ТОЧКЕ МИРА:

Контактные лица и представительства → www.sick.com