



WL100-P4400S38

W100

ФОТОЭЛЕКТРИЧЕСКИЕ ДАТЧИКИ

SICK
Sensor Intelligence.



Изображения могут отличаться от оригинала

информация для заказа

| тип | артикул |
|----------------|---------|
| WL100-P4400S38 | 6042013 |

Другие варианты исполнения устройства и аксессуары → www.sick.com/W100

подробные технические данные

Характеристики

| | |
|---|-----------------------------------|
| Принцип действия | Датчик с отражением от рефлектора |
| Принцип действия, детали | Двойная линза |
| Размеры (Ш x В x Г) | 11 mm x 31 mm x 20 mm |
| Форма корпуса (выход света) | Прямоугольный |
| Дистанция работы, макс. | 0,1 m ... 7,5 m ¹⁾ |
| Расстояние срабатывания | 0,1 m ... 6 m ¹⁾ |
| Фокус | Ок. 2° |
| Вид излучения | Видимый красный свет |
| ИСТОЧНИК ИЗЛУЧЕНИЯ | Светодиод ²⁾ |
| Размеры светового пятна (расстояние) | Ø 150 mm (4 m) |
| Угол излучения | Ок. 2° |
| Длина волны | 645 nm |
| Настройка | Отсутствует |
| Особые свойства | Без регулятора Без аксессуаров |

¹⁾ Отражатель PL80A.

²⁾ Средний срок службы: 100 000 ч при T_U = +25 °C.

Механика/электроника

| | |
|---------------------------|-----------------------------------|
| Напряжение питания | 10 V DC ... 30 V DC ¹⁾ |
|---------------------------|-----------------------------------|

¹⁾ Предельные значения при работе в защищенной от короткого замыкания сети макс. 8 А.

²⁾ Не допускается превышение или занижение допуска U_V.

³⁾ Без нагрузки.

⁴⁾ Продолжительность сигнала при омической нагрузке.

⁵⁾ При соотношении светло/темно 1:1.

⁶⁾ A = подключения U_V с защитой от переполосовки.

⁷⁾ B = входы и выходы с защитой от инверсии полярности.

⁸⁾ D = выходы с защитой от короткого замыкания.

| | |
|------------------------------------|---|
| Остаточная пульсация | $\pm 10\%$ ²⁾ |
| Потребление тока | 30 mA ³⁾ |
| Переключающий выход | PNP |
| Тип переключения | СВЕТЛО |
| Сигнальное напряжение NPN HIGH/LOW | Ca. U _v / < 1,8 V |
| Выходной ток I _{макс.} | ≤ 100 mA |
| Оценка | ≤ 0,5 ms ⁴⁾ |
| Частота переключения | 1.000 Hz ⁵⁾ |
| Вид подключения | Разъем M8, 4-конт. |
| Схемы защиты | A ⁶⁾ B ⁷⁾ D ⁸⁾ |
| Вес | 9 g |
| Поляризационный фильтр | ✓ |
| Специальный продукт | ✓ |
| Материал корпуса | Пластик, ABS/PC/POM |
| Материал, оптика | Пластик, PMMA |
| Тип защиты | IP67 |
| Диапазон температур при работе | -25 °C ... +55 °C |
| Диапазон температур при хранении | -40 °C ... +70 °C |
| № файла UL | NRKH2.E300503 & NRKH8.E300503 |

¹⁾ Предельные значения при работе в защищенной от короткого замыкания сети макс. 8 A.

²⁾ Не допускается превышение или занижение допуска U_v.

³⁾ Без нагрузки.

⁴⁾ Продолжительность сигнала при омической нагрузке.

⁵⁾ При соотношении светло/темно 1:1.

⁶⁾ A = подключения U_v с защитой от переплюсовки.

⁷⁾ B = входы и выходы с защитой от инверсии полярности.

⁸⁾ D = выходы с защитой от короткого замыкания.

Параметры техники безопасности

| | |
|-------------------|-----------|
| MTTF _D | 1.100 лет |
| DC _{avg} | 0 % |

Классификации

| | |
|--------------|----------|
| ECLASS 5.0 | 27270902 |
| ECLASS 5.1.4 | 27270902 |
| ECLASS 6.0 | 27270902 |
| ECLASS 6.2 | 27270902 |
| ECLASS 7.0 | 27270902 |
| ECLASS 8.0 | 27270902 |
| ECLASS 8.1 | 27270902 |
| ECLASS 9.0 | 27270902 |
| ECLASS 10.0 | 27270902 |

| | |
|-----------------------|----------|
| ECLASS 11.0 | 27270902 |
| ECLASS 12.0 | 27270902 |
| ETIM 5.0 | EC002717 |
| ETIM 6.0 | EC002717 |
| ETIM 7.0 | EC002717 |
| ETIM 8.0 | EC002717 |
| UNSPSC 16.0901 | 39121528 |

Вид подключения

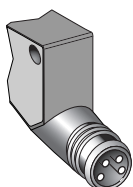
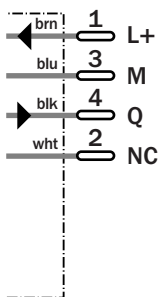


Схема соединений



Характеристика

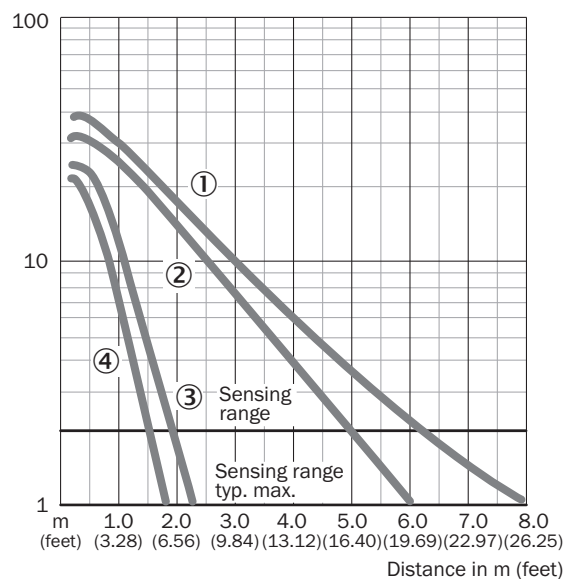
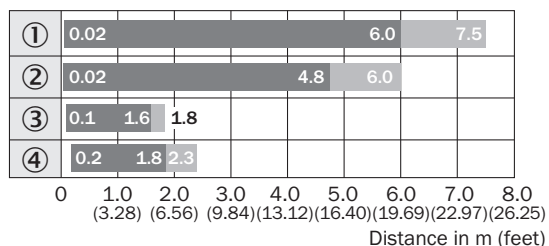


Диаграмма расстояний срабатывания

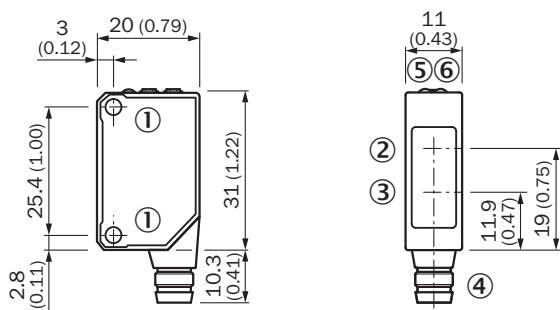


■ Sensing range ■ Sensing range typ. max.

Reflector type

- ① PL80A
- ② P250
- ③ P45
- ④ Reflective tape Diamond Grade

Габаритный чертеж WT100, WL100



Размеры, мм

- ① крепежная резьба M3
- ② середина оптической оси приемника
- ③ Центр оптической оси, излучатель
- ④ Соединение
- ⑤ СД-индикатор оранжевый: дискретный выход активен
- ⑥ СД-индикатор зеленый: индикация питания

рекомендуемые аксессуары

Другие варианты исполнения устройства и аксессуары → www.sick.com/W100

| | Краткое описание | тип | артикул |
|---|--|--------------------|---------|
| Отражатели и оптика | | | |
|  | <ul style="list-style-type: none"> • Описание: Прямоугольный, привинчиваемый • Габариты: 51 mm 61 mm • Диапазон температур при работе: -30 °C ... +65 °C | P250 | 5304812 |
| Система крепления | | | |
|  | <ul style="list-style-type: none"> • Описание: Универсальный крепежный уголок для отражателей • Размеры (Ш x В x Д): 85 mm x 90 mm x 35 mm • Материал: Сталь • Детали: Оцинкованная сталь • Предназначено для: C110A, P250, PL20, PL30A, PL40A, PL80A | BEF-WN-REFX | 2064574 |
| разъемы и кабели | | | |
|  | <ul style="list-style-type: none"> • Вид разъема, конец А: Разъем "мама", M8, 4-контактный, прямой, А-кодир. • Вид разъема, конец В: Свободный конец провода • Тип сигнала: Кабель датчик/пускатель • Кабель: 5 м, 4 жилы, PVC • Описание: Кабель датчик/пускатель, без экрана • Область применения: Химические продукты, ненагруженные зоны | YF8U14-050VA3XLEAX | 2095889 |
|  | <ul style="list-style-type: none"> • Вид разъема, конец А: Разъем, M8, 4-контактный, прямой, А-кодир. • Описание: Без экрана • Компоненты для подключения: Винтовые зажимы • Допустимое сечение провода: 0,14 mm² ... 0,5 mm² | STE-0804-G | 6037323 |

ОБЗОР КОМПАНИИ SICK

Компания SICK – ведущий производитель интеллектуальных датчиков и комплексных решений для промышленного применения. Уникальный спектр продукции и услуг формирует идеальную основу для надежного и эффективного управления процессами, защиты людей от несчастных случаев и предотвращения нанесения вреда окружающей среде.

Мы обладаем солидным опытом в самых разных отраслях и знаем все о ваших технологических процессах и требованиях. Поэтому, благодаря интеллектуальным датчикам, мы в состоянии предоставить именно то, что нужно нашим клиентам. В центрах прикладного применения в Европе, Азии и Северной Америке системные решения тестируются и оптимизируются под нужды заказчика. Все это делает нас надежным поставщиком и партнером по разработке.

Всеобъемлющий перечень услуг придает завершенность нашему ассортименту: SICK LifeTime Services оказывает поддержку на протяжении всего жизненного цикла оборудования и гарантирует безопасность и производительность.

Вот что для нас значит термин «Sensor Intelligence».

РЯДОМ С ВАМИ В ЛЮБОЙ ТОЧКЕ МИРА:

Контактные лица и представительства → www.sick.com