



GL6-P6212

G6

ФОТОЭЛЕКТРИЧЕСКИЕ ДАТЧИКИ

SICK
Sensor Intelligence.



Изображения могут отличаться от оригинала



информация для заказа

тип	артикул
GL6-P6212	1062753

входит в объем поставки: P250 (1), BEF-W100-A (1)

Другие варианты исполнения устройства и аксессуары → www.sick.com/G6

подробные технические данные

Характеристики

Принцип действия	Датчик с отражением от рефлектора
Принцип действия, детали	С минимальным расстоянием до отражателя (система с двойной линзой)
Дистанция работы, макс.	0,03 м ... 6 м ¹⁾
Расстояние срабатывания	0,07 м ... 5 м ¹⁾
Поляризационный фильтр	Да
Излучаемый луч	
ИСТОЧНИК ИЗЛУЧЕНИЯ	Светодиод PinPoint ²⁾
Вид излучения	Видимый красный свет
Размер светового пятна (расстояние)	Ø 8 mm (350 mm)
Характеристики светодиода	
Длина волны	650 nm
Настройка	Потенциометр, 270°
Комплект поставки	Крепежный уголок из нержавеющей стали (1.4301/304) BEF-W100-A, Отражатель P250

¹⁾ Отражатель PL80A.

²⁾ Средний срок службы: 100 000 ч при T_U = +25 °C.

Параметры техники безопасности

MTTF_D	1.630 лет
DC_{avg}	0%
T_M (заданная продолжительность работы)	20 лет

Электрика

Напряжение питания U_V	10 V DC ... 30 V DC ¹⁾
Остаточная пульсация	$\pm 10\%$ ²⁾
Потребление тока	30 mA ³⁾
Класс защиты	III
Цифровой выход	
Вид	PNP
Тип переключения	СВЕТЛО/ТЕМНО
Тип переключения по выбору	Выбирается, через переключатель СВЕТЛО/ТЕМНО (L/D)
Сигнальное напряжение PNP HIGH/LOW	$U_V - (\leq 3 \text{ V})/\text{ок. } 0 \text{ V}$
Выходной ток $I_{\text{макс.}}$	$\leq 100 \text{ mA}$ ⁴⁾
Время отклика	$< 625 \mu\text{s}$ ⁵⁾
Частота переключения	1.000 Hz ⁶⁾
Схемы защиты	A ⁷⁾ B ⁸⁾ D ⁹⁾

¹⁾ Предельные значения при работе в защищенной от короткого замыкания сети макс. 8 А.

²⁾ Не допускается превышение или занижение допусков U_V .

³⁾ Без нагрузки.

⁴⁾ При $U_V > 24 \text{ V}$, $I_A \text{ max} = 50 \text{ mA}$.

⁵⁾ Продолжительность сигнала при омической нагрузке.

⁶⁾ При соотношении светло/темно 1:1.

⁷⁾ А = подключения U_V с защитой от переплюсовки.

⁸⁾ В = входы и выходы с защитой от инверсии полярности.

⁹⁾ D = выходы с защитой от короткого замыкания.

Механика

Тип корпуса	Прямоугольный
Размеры (Ш x В x Г)	12 mm x 31,5 mm x 21 mm
Соединение	Кабель с разъемом M8, 4-конт.
Детали соединения	
Длина кабеля (L)	300 mm
Материал	
Корпус	Пластик, ABS/PC
Лицевая панель	Пластик, PMMA
Кабель	Пластик, PVC
Вес	50 g

Данные окружающей среды

Тип защиты	IP67
Диапазон температур при работе	$-25 \text{ }^\circ\text{C} \dots +55 \text{ }^\circ\text{C}$ ¹⁾
Диапазон температур при хранении	$-40 \text{ }^\circ\text{C} \dots +70 \text{ }^\circ\text{C}$
№ файла UL	NRKH.E348498 & NRKH7.E348498

¹⁾ Устойчивость к температуре согласно настройке +/-10 °C.

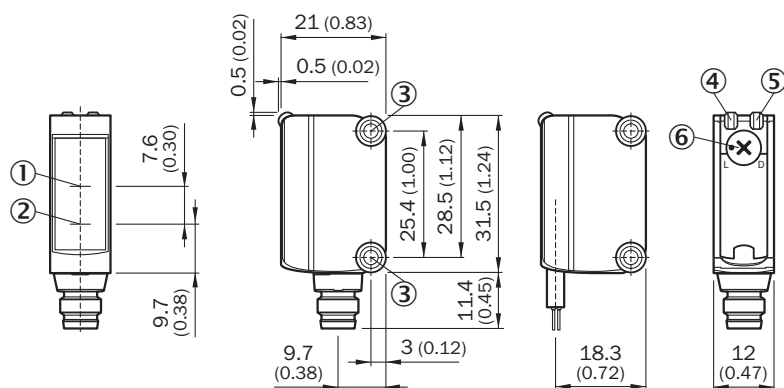
Сертификаты

EU declaration of conformity	✓
ACMA declaration of conformity	✓
Moroccan declaration of conformity	✓
China RoHS	✓
cULus certificate	✓
Photobiological safety (DIN EN 62471) certificate	✓

Классификации

ECLASS 5.0	27270902
ECLASS 5.1.4	27270902
ECLASS 6.0	27270902
ECLASS 6.2	27270902
ECLASS 7.0	27270902
ECLASS 8.0	27270902
ECLASS 8.1	27270902
ECLASS 9.0	27270902
ECLASS 10.0	27270902
ECLASS 11.0	27270902
ECLASS 12.0	27270902
ETIM 5.0	EC002717
ETIM 6.0	EC002717
ETIM 7.0	EC002717
ETIM 8.0	EC002717
UNSPSC 16.0901	39121528

Габаритный чертеж

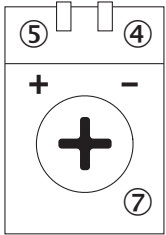


Размеры, мм

- ① оптическая ось, приемник
- ② оптическая ось, передатчик
- ③ монтажные отверстия М3
- ④ СД-индикатор зеленый: напряжение питания включено

- ⑤ СД-индикатор желтый: состояние приема света
- ⑥ переключатель режимов управления по свету: L = активация при наличии отраженного света, D = активация при отсутствии отраженного света

Варианты настройки Вариант настройки



- ④ СД-индикатор зеленый: напряжение питания включено
- ⑤ СД-индикатор желтый: состояние приема света
- ⑦ Регулировка чувствительности: потенциометр

Вид подключения

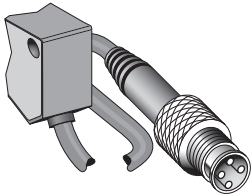
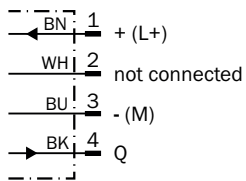


Схема соединений Cd-066



Характеристика GL6

Operating reserve



- ① Отражатель PL80A
- ② Отражатель PL40A
- ③ Отражатель P250
- ④ Отражатель PL20A
- ⑤ отражающая пленка REF-IRF-56

Размер светового пятна GL6, GL6G



Диаграмма расстояний срабатывания GL6, GL6G



■ Sensing range ■ Sensing range max.

- ① Отражатель PL80A
- ② Отражатель PL40A
- ③ Отражатель P250
- ④ Отражатель PL20A
- ⑤ отражающая пленка REF-IRF-56

рекомендуемые аксессуары

Другие варианты исполнения устройства и аксессуары → www.sick.com/G6

	Краткое описание	тип	артикул
Система крепления			
	<ul style="list-style-type: none"> Описание: Зажимной блок для крепления датчиков G6 на круглых штангах 12 мм, макс. толщина листа для крепления — 4 мм Материал: Сталь Детали: Алюминий (зажимной блок), Нержавеющая сталь (крепежный уголок) Комплект поставки: Зажимной блок с приспособлением для установки круглой штанги, крепежный уголок, крепежный материал 	BEF-KHS-IS12G6	2086865
	<ul style="list-style-type: none"> Материал: Нержавеющая сталь Детали: Нержавеющая сталь (1.4301) Предназначено для: W4S, W4S 	BEF-WN-G6	2062909
	<ul style="list-style-type: none"> Описание: Крепежный уголок для настенного монтажа Материал: Нержавеющая сталь Детали: Нержавеющая сталь Комплект поставки: Вкл. крепежный материал Предназначено для: W8, W8G, W8 Laser, W8 Inox, G6, G6 Inox, W100 Laser, W100-2, KTM Core, KTM Prime, CSM, LUTM, W4S 	BEF-W100-A	5311520
	<ul style="list-style-type: none"> Описание: Универсальный крепежный уголок для отражателей Размеры (Ш x В x Д): 85 mm x 90 mm x 35 mm Материал: Сталь Детали: Оцинкованная сталь Предназначено для: C110A, P250, PL20, PL30A, PL40A, PL80A 	BEF-WN-REFX	2064574
Отражатели и оптика			
	<ul style="list-style-type: none"> Описание: Прямоугольный, привинчиваемый Габариты: 51 mm 61 mm Диапазон температур при работе: -30 °C ... +65 °C 	P250	5304812
разъемы и кабели			
	<ul style="list-style-type: none"> Описание: Без экрана Вид разъема, конец А: Разъем, M8, 4-контактный, прямой, А-кодир. Компоненты для подключения: Винтовые зажимы Допустимое сечение провода: 0,14 mm² ... 0,5 mm² 	STE-0804-G	6037323
	<ul style="list-style-type: none"> Описание: Кабель датчик/пускатель, без экрана Вид разъема, конец А: Разъем "мама", M8, 4-контактный, прямой, А-кодир. Вид разъема, конец В: Свободный конец провода Тип сигнала: Кабель датчик/пускатель Кабель: 5 м, 4 жилы, PVC Область применения: Ненагруженные зоны, Химические продукты 	YF8U14-050VA3XLEAX	2095889
	<ul style="list-style-type: none"> Описание: Кабель датчик/пускатель, без экрана Вид разъема, конец А: Разъем "мама", M8, 4-контактный, прямой, А-кодир. Вид разъема, конец В: Свободный конец провода Тип сигнала: Кабель датчик/пускатель Кабель: 5 м, 4 жилы, PUR, без галогенов Область применения: Укладка в гибком лотке, Зона жидкой/консистентной смазки, Робот, Укладка в гибком лотке 	YF8U14-050UA3XLEAX	2094792

ОБЗОР КОМПАНИИ SICK

Компания SICK – ведущий производитель интеллектуальных датчиков и комплексных решений для промышленного применения. Уникальный спектр продукции и услуг формирует идеальную основу для надежного и эффективного управления процессами, защиты людей от несчастных случаев и предотвращения нанесения вреда окружающей среде.

Мы обладаем солидным опытом в самых разных отраслях и знаем все о ваших технологических процессах и требованиях. Поэтому, благодаря интеллектуальным датчикам, мы в состоянии предоставить именно то, что нужно нашим клиентам. В центрах прикладного применения в Европе, Азии и Северной Америке системные решения тестируются и оптимизируются под нужды заказчика. Все это делает нас надежным поставщиком и партнером по разработке.

Всеобъемлющий перечень услуг придает завершенность нашему ассортименту: SICK LifeTime Services оказывает поддержку на протяжении всего жизненного цикла оборудования и гарантирует безопасность и производительность.

Вот что для нас значит термин «Sensor Intelligence».

РЯДОМ С ВАМИ В ЛЮБОЙ ТОЧКЕ МИРА:

Контактные лица и представительства → www.sick.com