

C41E-0301AG300

C4000 Micro

СВЕТОВЫЕ ЗАВЕСЫ БЕЗОПАСНОСТИ

SICK
Sensor Intelligence.

Изображения могут отличаться от оригинала

информация для заказа

тип	артикул
C41E-0301AG300	1023459

Другие варианты исполнения устройства и аксессуары → www.sick.com/C4000_Micro

подробные технические данные

Характеристики

Часть системы	Приемник
Разрешение	14 mm
Дальность сканирования	2,5 m
Высота защитного поля	300 mm
Синхронизация	Оптическая синхронизация

Параметры техники безопасности

Тип	Тип 4 (IEC 61496-1)
Класс надежности	SIL 3 (IEC 61508)
Категория	Категория 4 (EN ISO 13849)
Уровень производительности	PL e (EN ISO 13849)
PFHd (средняя вероятность опасного отказа в час)	$15 * 10^{-9}$ (EN ISO 13849)
T_M (заданная продолжительность работы)	20 лет (EN ISO 13849)
Безопасное состояние в случае возникновения ошибки	Как минимум, один выход OSSD находится в состоянии AUS (ВЫКЛ.).

Функции

	Функции	Состояние при поставке
Защищённая работа	✓	
Блокировка повторного запуска	✓	Внутренний
Контроль внешних устройств (EDM)	✓	Деактивирован

Интерфейсы

Системное подключение	
Направление кабельного соединения	Прямой
Сечение провода	0,25 mm ²
Допустимая длина кабеля	15 m
Тип конфигурации	Через соединительную проводку
Элементы индикации	7-сегментный индикатор

Электрика

Класс защиты	III (IEC 61140)
---------------------	-----------------

¹⁾ Согласно EN 60204-1, внешний источник питания должен компенсировать кратковременное отключение электроэнергии продолжительностью 20 мс. Подходящие блоки питания можно приобрести в компании SICK в качестве принадлежности.

²⁾ В пределах U_γ.

Напряжение питания U_V	24 V DC (19,2 V ... 28,8 V) ¹⁾
Остаточная пульсация	$\leq 10\%$ ²⁾
Предохранительные выходы (устройство переключения выходного сигнала OSSD)	
Тип выхода	2 полупроводника с PNP-переходом, устойчивость к короткому замыканию, контроль перекрестного замыкания
Состояние «ВКЛЮЧЕНО», напряжение переключения HIGH	24 V DC (15 V DC ... 28,8 V DC)
Состояние «выключено», напряжение переключения LOW	2 V DC
Допустимая токовая нагрузка на устройство переключения выходного сигнала	≤ 500 mA

¹⁾ Согласно EN 60204-1, внешний источник питания должен компенсировать кратковременное отключение электроэнергии продолжительностью 20 мс. Подходящие блоки питания можно приобрести в компании SICK в качестве принадлежности.

²⁾ В пределах U_V .

Механика

Габариты	См. размерный чертеж
Поперечное сечение корпуса	33,5 mm x 28,5 mm
Материал корпуса	Прессованный алюминиевый профиль
Вес	385 g

Данные окружающей среды

Тип защиты	IP65 (IEC 60529)
Диапазон рабочих температур	-30 °C ... +55 °C
Температура хранения	-30 °C ... +70 °C
Влажность воздуха	15 % ... 95 %, без образования конденсата
Виброустойчивость	5 g, 10 Hz ... 55 Hz (EN 60068-2-6)
Ударопрочность	10 g, 16 ms (EN 60068-2-27)

Прочие данные

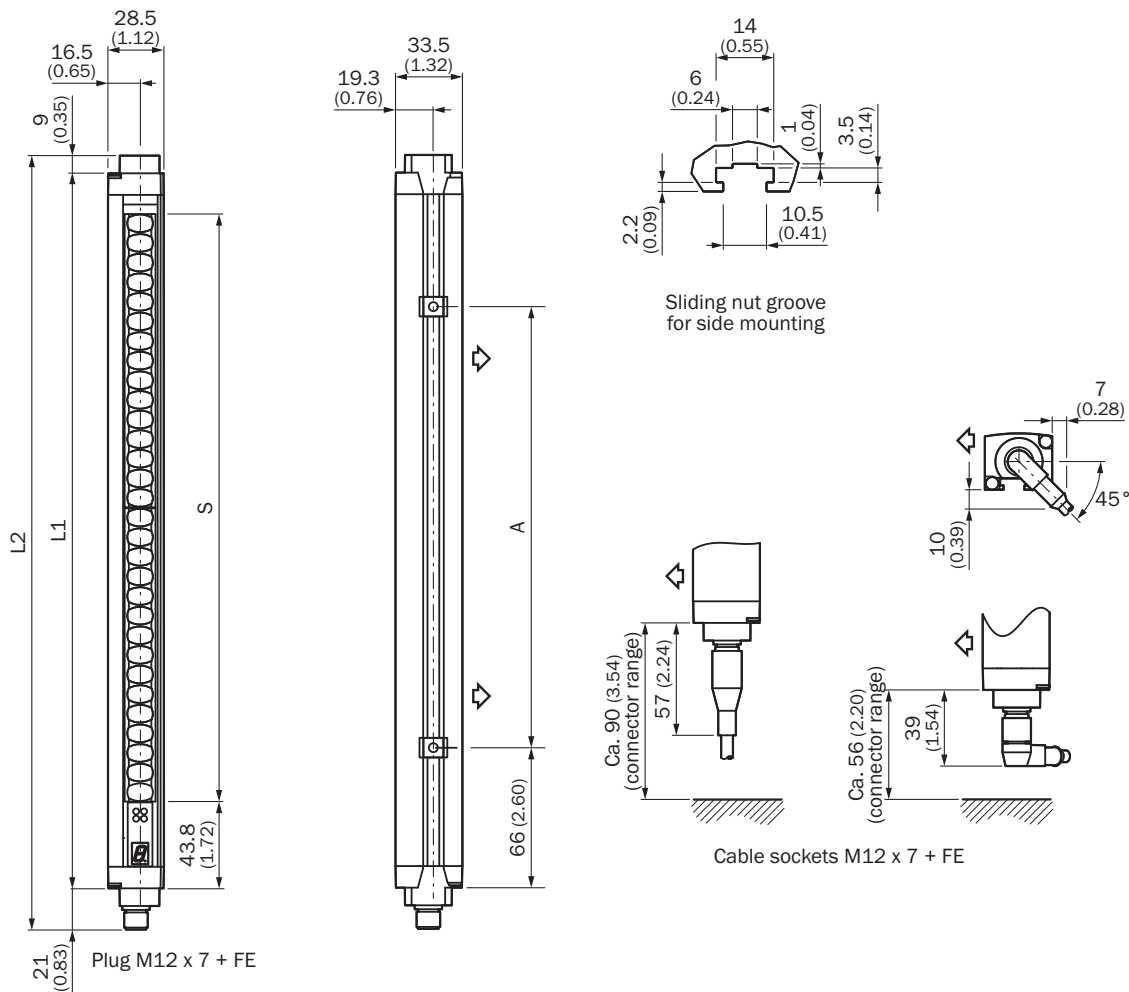
Длина волны	850 nm
--------------------	--------

Классификации

ECLASS 5.0	27272704
ECLASS 5.1.4	27272704
ECLASS 6.0	27272704
ECLASS 6.2	27272704
ECLASS 7.0	27272704
ECLASS 8.0	27272704
ECLASS 8.1	27272704
ECLASS 9.0	27272704
ECLASS 10.0	27272704
ECLASS 11.0	27272704
ECLASS 12.0	27272704
ETIM 5.0	EC002549

ETIM 6.0	EC002549
ETIM 7.0	EC002549
ETIM 8.0	EC002549
UNSPSC 16.0901	46171620

Габаритный чертеж







Размеры, мм
изображение передатчика (приемник — в зеркальном отображении)

Высота защитного поля S	L1	L2	A
150 (5.91)	246 (9.69)	276 (10.87)	106 (4.17)
300 (11.81)	364 (14.33)	394 (15.51)	224 (8.82)
450 (17.72)	515 (20.28)	545 (21.46)	374 (14.72)
600 (23.62)	666 (26.22)	696 (27.40)	524 (20.639)
750 (29.53)	816 (32.13)	846 (33.31)	674 (26.54)
900 (35.43)	967 (38.07)	997 (39.25)	824 (32.44)
1,050 (41.34)	1,117 (43.98)	1,147 (45.16)	974 (38.35)
1,200 (47.24)	1,266 (49.84)	1,296 (51.02)	1,124 (44.25)

рекомендуемые аксессуары

Другие варианты исполнения устройства и аксессуары → www.sick.com/C4000_Micro

	Краткое описание	тип	артикул
Защита и обслуживание оборудования			
	<ul style="list-style-type: none"> Серия: Чистящие средства Описание: Салфетка для чистки оптических поверхностей 	Ткань для оптики	4003353
Система крепления			
	<ul style="list-style-type: none"> Описание: Крепежный комплект 6, боковые крепления, наклоняемый Материал: Цинк, литье под давлением Детали: Цинк, литье под давлением Единица упаковки: 4 шт. Предназначено для: Защитные поля любой высоты 	BEF-1SHABAZN4	2019506
Средства ввода в эксплуатацию и контрольно-измерительная аппаратура			
	<ul style="list-style-type: none"> Продукт: Юстировочные приспособления Размеры (Ш x В x Д): 19 mm 67,3 mm 66,9 mm Описание: Приспособление для юстировки лазера в различных датчиках, класс лазера 2 (IEC 60825). Не смотреть в луч! 	AR60	1015741
	<ul style="list-style-type: none"> Продукт: Юстировочные приспособления Описание: Адаптер AR60 для корпуса сечением 34 мм x 29 мм 	Адаптер AR60, 34x29	4032462

	Краткое описание	тип	артикул
разъемы и кабели			
	<ul style="list-style-type: none"> • Вид разъема, конец А: Разъём "мама", M12, 8-контактный, Угловые отражатели • Вид разъема, конец В: Свободный конец провода • Кабель: 7,5 м, 8 жил, PUR, без галогенов • Описание: С экраном • Компоненты для подключения: Свободный конец провода 	DOL-127SW7M5E25KMC	6034783
	<ul style="list-style-type: none"> • Вид разъема, конец А: Разъём "мама", M12, 8-контактный, Угловые отражатели • Вид разъема, конец В: Свободный конец провода • Тип сигнала: Кабель датчик/пускатель • Кабель: 7,5 м, 7 жил, PUR, без галогенов • Описание: Кабель датчик/пускатель, с экраном • Компоненты для подключения: Свободный конец провода 	DOL-127SW7M5E25KMC	2076549
	<ul style="list-style-type: none"> • Вид разъема, конец А: Разъём "мама", M12, 8-контактный, прямой • Вид разъема, конец В: Свободный конец провода • Кабель: 5 м, PUR, без галогенов • Описание: С экраном • Компоненты для подключения: Свободный конец провода 	DOL-127SG05ME25KMC	6020354
	<ul style="list-style-type: none"> • Вид разъема, конец А: Разъём "мама", M12, 8-контактный, Угловые отражатели • Вид разъема, конец В: Свободный конец провода • Кабель: 15 м, PUR, без галогенов • Описание: С экраном • Компоненты для подключения: Свободный конец провода 	DOL-127SW15ME25KMC	6021343
	<ul style="list-style-type: none"> • Вид разъема, конец А: Разъём "мама", M12, 8-контактный, Угловые отражатели • Вид разъема, конец В: Свободный конец провода • Кабель: 5 м, PUR, без галогенов • Описание: С экраном • Компоненты для подключения: Свободный конец провода 	DOL-127SW05ME25KMC	6021342
	<ul style="list-style-type: none"> • Вид разъема, конец А: Разъём "мама", M12, 8-контактный, прямой • Вид разъема, конец В: Свободный конец провода • Кабель: 7,5 м, PUR, без галогенов • Описание: С экраном • Компоненты для подключения: Свободный конец провода 	DOL-127SG7M5E25KMC	6020353
	<ul style="list-style-type: none"> • Вид разъема, конец А: Разъём "мама", M12, 8-контактный, прямой • Вид разъема, конец В: Свободный конец провода • Кабель: 2,5 м, PUR, без галогенов • Описание: С экраном • Компоненты для подключения: Свободный конец провода 	DOL-127SG2M5E25KMC	6020537
	<ul style="list-style-type: none"> • Вид разъема, конец А: Разъём "мама", M12, 8-контактный, прямой • Вид разъема, конец В: Свободный конец провода • Кабель: 15 м, PUR, без галогенов • Описание: С экраном • Компоненты для подключения: Свободный конец провода 	DOL-127SG15ME25KMC	6020872
	<ul style="list-style-type: none"> • Вид разъема, конец А: Разъём "мама", M12, 8-контактный, прямой • Вид разъема, конец В: Свободный конец провода • Кабель: 10 м, PUR, без галогенов • Описание: С экраном • Компоненты для подключения: Свободный конец провода 	DOL-127SG10ME25KMC	6020352
	<ul style="list-style-type: none"> • Вид разъема, конец А: Разъём "мама", M12, 8-контактный, прямой • Вид разъема, конец В: Свободный конец провода • Тип сигнала: Кабель датчик/пускатель • Кабель: 5 м, 7 жил, PUR, без галогенов • Описание: Кабель датчик/пускатель, с экраном • Компоненты для подключения: Свободный конец провода 	DOL-127SG05ME25KMC	2076541
	<ul style="list-style-type: none"> • Вид разъема, конец А: Разъём "мама", M12, 8-контактный, Угловые отражатели • Вид разъема, конец В: Свободный конец провода • Тип сигнала: Кабель датчик/пускатель • Кабель: 15 м, 7 жил, PUR, без галогенов • Описание: Кабель датчик/пускатель, с экраном • Компоненты для подключения: Свободный конец провода 	DOL-127SW15ME25KMC	2076551
	<ul style="list-style-type: none"> • Вид разъема, конец А: Разъём "мама", M12, 8-контактный, Угловые отражатели • Вид разъема, конец В: Свободный конец провода • Тип сигнала: Кабель датчик/пускатель • Кабель: 5 м, 7 жил, PUR, без галогенов • Описание: Кабель датчик/пускатель, с экраном 	DOL-127SW05ME25KMC	2076548

	Краткое описание	тип	артикул
	<ul style="list-style-type: none"> • Компоненты для подключения: Свободный конец провода • Вид разъема, конец А: Разъем "мама", M12, 8-контактный, прямой • Вид разъема, конец В: Свободный конец провода • Тип сигнала: Кабель датчик/пускатель • Кабель: 7,5 м, 7 жил, PUR, без галогенов • Описание: Кабель датчик/пускатель, с экраном • Компоненты для подключения: Свободный конец провода 	DOL-127SG7M5E25KMC	2076542
	<ul style="list-style-type: none"> • Вид разъема, конец А: Разъем "мама", M12, 8-контактный, прямой • Вид разъема, конец В: Свободный конец провода • Тип сигнала: Кабель датчик/пускатель • Кабель: 2,5 м, 7 жил, PUR, без галогенов • Описание: Кабель датчик/пускатель, с экраном • Компоненты для подключения: Свободный конец провода 	DOL-127SG2M5E25KMC	2076540
	<ul style="list-style-type: none"> • Вид разъема, конец А: Разъем "мама", M12, 8-контактный, прямой • Вид разъема, конец В: Свободный конец провода • Тип сигнала: Кабель датчик/пускатель • Кабель: 15 м, 7 жил, PUR, без галогенов • Описание: Кабель датчик/пускатель, с экраном • Компоненты для подключения: Свободный конец провода 	DOL-127SG15ME25KMC	2076544
	<ul style="list-style-type: none"> • Вид разъема, конец А: Разъем "мама", M12, 8-контактный, прямой, А-кодир. • Вид разъема, конец В: Свободный конец провода • Тип сигнала: Кабель датчик/пускатель • Кабель: 10 м, 7 жил, PUR, без галогенов • Описание: Кабель датчик/пускатель, с экраном • Компоненты для подключения: Свободный конец провода 	DOL-127SG10ME25KMC	2076543

ОБЗОР КОМПАНИИ SICK

Компания SICK – ведущий производитель интеллектуальных датчиков и комплексных решений для промышленного применения. Уникальный спектр продукции и услуг формирует идеальную основу для надежного и эффективного управления процессами, защиты людей от несчастных случаев и предотвращения нанесения вреда окружающей среде.

Мы обладаем солидным опытом в самых разных отраслях и знаем все о ваших технологических процессах и требованиях. Поэтому, благодаря интеллектуальным датчикам, мы в состоянии предоставить именно то, что нужно нашим клиентам. В центрах прикладного применения в Европе, Азии и Северной Америке системные решения тестируются и оптимизируются под нужды заказчика. Все это делает нас надежным поставщиком и партнером по разработке.

Всеобъемлющий перечень услуг придает завершенность нашему ассортименту: SICK LifeTime Services оказывает поддержку на протяжении всего жизненного цикла оборудования и гарантирует безопасность и производительность.

Вот что для нас значит термин «Sensor Intelligence».

РЯДОМ С ВАМИ В ЛЮБОЙ ТОЧКЕ МИРА:

Контактные лица и представительства → www.sick.com