



ТЕХНИЧЕСКОЕ ОПИСАНИЕ

GLD6SP-21A1217EZZZ

G6
Фотоэлектрические датчики

SICK Sensor Intelligence

ФОТОЭЛЕКТРИЧЕСКИЕ ДАТЧИКИ

GLD6SP-21A1217EZZZ

ИНФОРМАЦИЯ ДЛЯ ЗАКАЗА

тип	артикул
GLD6SP-21A1217EZZZ	1150450

Прочие варианты исполнения устройства и принадлежности можно найти по ссылке: www.sick.com/G6



Изображения могут отличаться от оригинала



ПОДРОБНЫЕ ТЕХНИЧЕСКИЕ ДАННЫЕ

ХАРАКТЕРИСТИКИ

Принцип действия	Датчик с отражением от рефлектора
Принцип действия, детали	С минимальным расстоянием до отражателя (система с двойной линзой)
Расстояние срабатывания	
Расстояние срабатывания мин.	0,03 m
Дистанция работы, макс.	6 m
Макс. расстояние между отражателем и датчиком (функциональный резерв 1)	0,03 m ... 6 m
Рекомендуемое расстояние между отражателем и датчиком (функциональный резерв 2)	0,07 m ... 5 m
Эталонный отражатель	Отражатель PL80A
Рекомендуемая область расстояния срабатывания для большей производительности	0,25 m ... 1,6 m
Поляризационный фильтр	Да
Излучаемый луч	
ИСТОЧНИК ИЗЛУЧЕНИЯ	Светодиод PinPoint
Вид излучения	Видимый красный свет
Форма светового пятна	Точечное
Размер светового пятна (расстояние)	Ø 11,5 mm (350 mm)
Характеристики светодиода	
Нормативная ссылка	EN 62471:2008-09 IEC 62471:2006, изменённый
Светодиодная идентификация группы риска	Свободная группа
Длина волны	640 nm
Средний срок службы	100 000 ч при T _v = +25 °C
Настройка	
Потенциометр	Для регулировки расстояния срабатывания, 270°

Переключатель режимов работы	Для инвертирования функции срабатывания (переключение при освещении/затемнении)	
Дисплей	Светодиод, зеленый	Индикатор питания Постоянно включенный: питание вкл.
	Жёлтый светодиод	Состояние приема луча Постоянно включенный: объект не присутствует Постоянно выкл.: объект присутствует

ЭЛЕКТРИКА

Напряжение питания U_B	10 V DC ... 30 V DC ¹⁾	
Остаточная пульсация	$\leq 5 V_{SS}$	
Категория потребления	DC-12 (Согласно EN 60947-5-2) DC-13 (Согласно EN 60947-5-2)	
Потребление тока	≤ 20 mA, без нагрузки. При $U_B = 24$ V	
Класс защиты	III	
Цифровой выход	Количество	1
	Вид	PNP
	Тип переключения	СВЕТЛО/ТЕМНО
	Сигнальное напряжение PNP HIGH/LOW	Ок. $U_B - 3$ V / 0 V
	Выходной ток $I_{\text{макс.}}$	≤ 100 mA ²⁾
	Защитные схемы, выходы	С защитой от инверсии полярности С защитой от перегрузки по току Защищено от короткого замыкания
	Время отклика	$\leq 625 \mu\text{s}$ ³⁾
Частота переключения	1.000 Hz ⁴⁾	
Назначение контактов/жил	Цифровой выход, активация при наличии отраженного света, объект присутствует → выход Q НИЗКИЙ	
Функция контакта 4 / чёрный (BK)	Функция контакта 4 датчика может переключаться	
Функция контакта 4 / чёрный (BK) - детали	Другие настройки возможны через переключатель режимов работы	

¹⁾ Предельные значения.

²⁾ При $U_B > 24$ V, $I_{\text{макс.}} = 50$ mA.

³⁾ Продолжительность сигнала при омической нагрузке.

⁴⁾ При соотношении светло/темно 1:1.

МЕХАНИКА

Тип корпуса	Прямоугольный	
Размеры (Ш x В x Г)	12 mm x 31,6 mm x 21 mm	
Соединение	Разъем M8, 3-конт.	
Материал	Корпус	Пластик, ABS
	Лицевая панель	Пластик, PMMA
	Разъем	Металл, Медный сплав (C3604 CUZN39PB3)
Вес	Ок. 10 g	
Макс. момент затяжки крепёжных болтов	0,4 Nm	

ДАнные ОКРУЖАЮЩЕЙ СРЕДЫ

Тип защиты	IP67 (EN 60529)
Диапазон температур при работе	-30 °C ... +55 °C
Диапазон температур при хранении	-40 °C ... +70 °C
Тип. невосприимчивость к постороннему свету	Солнечный свет: ≤ 30.000 lx
Ударопрочность	11 ms (3 положительных и 3 отрицательных удара вдоль оси X, Y, Z, всего 18 ударов (EN60068-2-27))

ФОТОЭЛЕКТРИЧЕСКИЕ ДАТЧИКИ - GLD6SP-21A1217EZZZ

Виброустойчивость	10 Hz ... 55 Hz (Амплитуда 0,5 мм, 3 x 30 мин (EN60068-2-6))
Влажность воздуха	35 % ... 95 %, относительная влажность воздуха (без запотевания)
Электромагнитная совместимость (ЭМС)	EN 60947-5-2
№ файла UL	NRKH.E348498 & NRKH7.E348498

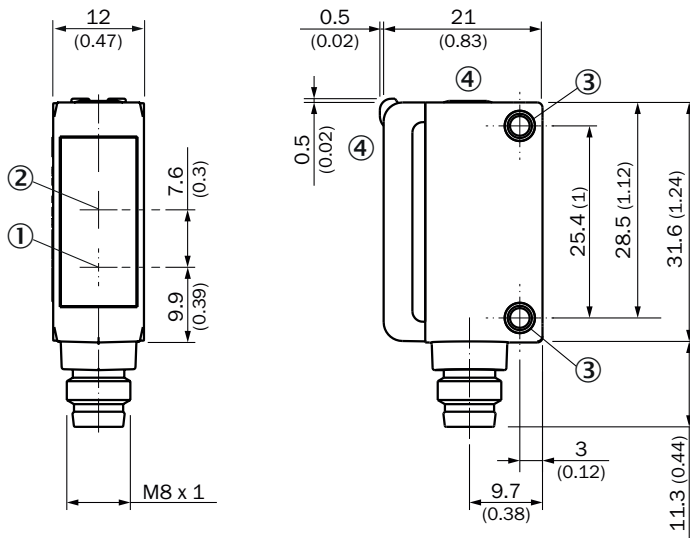
СЕРТИФИКАТЫ

EU declaration of conformity	✓
UK declaration of conformity	✓
ACMA declaration of conformity	✓
Moroccan declaration of conformity	✓
China RoHS	✓
cULus certificate	✓
Photobiological safety (IEC EN 62471)	✓

КЛАССИФИКАЦИИ

ECLASS 5.0	27270902
ECLASS 5.1.4	27270902
ECLASS 6.0	27270902
ECLASS 6.2	27270902
ECLASS 7.0	27270902
ECLASS 8.0	27270902
ECLASS 8.1	27270902
ECLASS 9.0	27270902
ECLASS 10.0	27270902
ECLASS 11.0	27270902
ECLASS 12.0	27270902
ETIM 5.0	EC002717
ETIM 6.0	EC002717
ETIM 7.0	EC002717
ETIM 8.0	EC002717
UNSPSC 16.0901	39121528

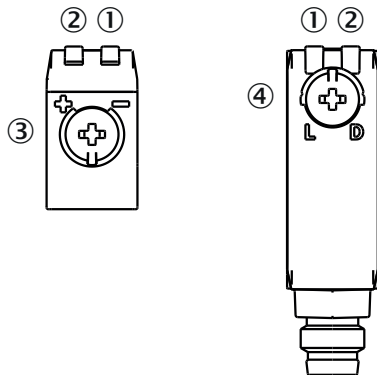
ГАБАРИТНЫЙ ЧЕРТЕЖ



Размеры, мм

- ① Середина оптической оси излучателя
- ② Середина оптической оси приёмника
- ③ монтажные отверстия М3
- ④ Элементы индикации и управления

ЭЛЕМЕНТЫ ИНДИКАЦИИ И УПРАВЛЕНИЯ



- ① Светодиод, зеленый
- ② Жёлтый светодиод
- ③ Потенциометр
- ④ Переключатель режимов работы

ВИД ПОДКЛЮЧЕНИЯ РАЗЪЕМ М8, 3-КОНТ.

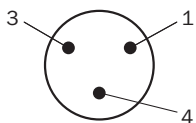
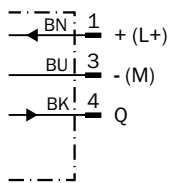
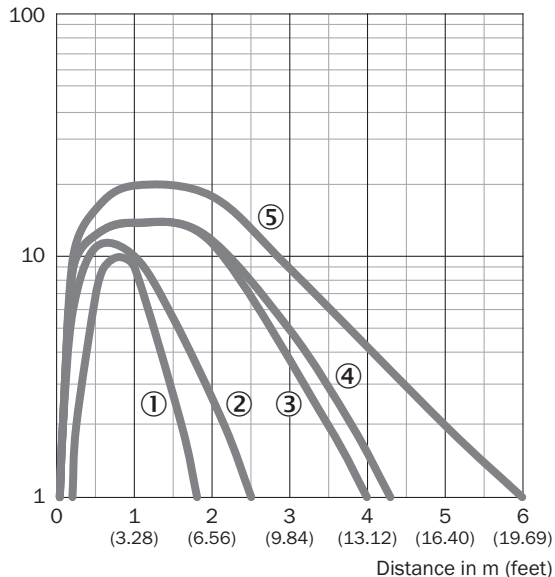


СХЕМА СОЕДИНЕНИЙ CD-045



ХАРАКТЕРИСТИКА

Operating reserve



- ① отражающая пленка REF-IRF-56
- ② Отражатель PL20A
- ③ Отражатель P250
- ④ Отражатель PL40A
- ⑤ Отражатель PL80A

РАЗМЕР СВЕТОВОГО ПЯТНА

Dimensions in mm (inch)

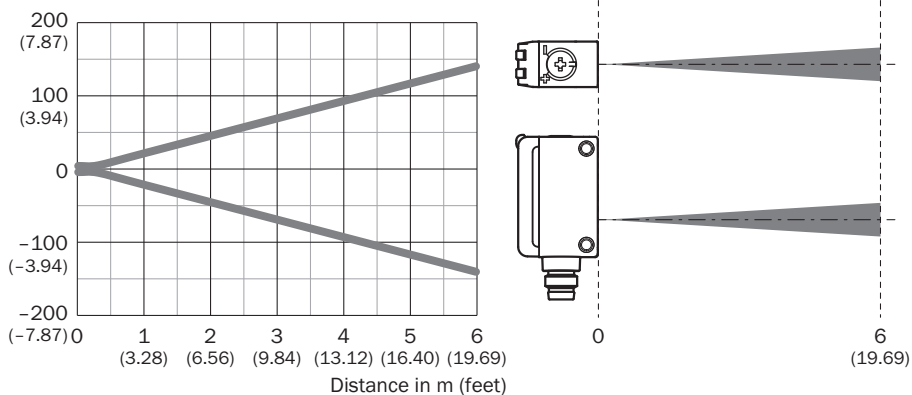
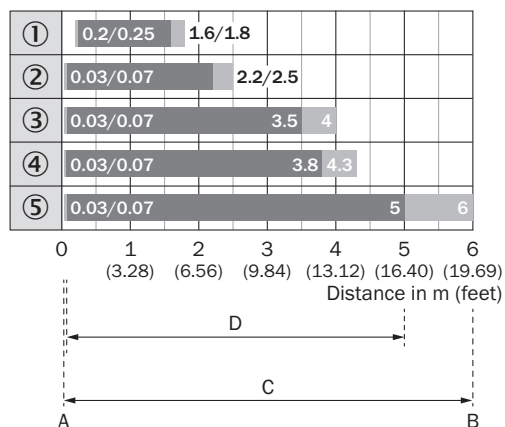


ДИАГРАММА РАССТОЯНИЙ СРАБАТЫВАНИЯ



1	Отражающая пленка REF-IRF-56
2	Отражатель PL20A
3	Отражатель P250
4	Отражатель PL40A
5	Отражатель PL80A
A	Мин. расстояние срабатывания в м
B	Макс. расстояние срабатывания в м
C	Макс. расстояние между отражателем и датчиком (функциональный резерв 1)
D	Рекомендуемое расстояние между отражателем и датчиком (функциональный резерв 2)

Дополнительную информацию, а также подходящие принадлежности, примеры применения и скачиваемые файлы, такие как размерные модели CAD, руководства по эксплуатации и ПО, можно найти на сайте www.sick.com/1150450



КРАТКО О SICK

SICK – ведущая мировая технологическая компания, специализирующаяся на интеллектуальных сенсорных системах и интегрированных решениях для промышленной автоматизации. Наши технологии устанавливают мировые стандарты и делают ваши производственные процессы более эффективными, безопасными и устойчивыми – как в логистике, так и в производстве.

SICK объединяет интеллектуальные сенсорные технологии с отраслевым опытом и сертифицированными консультационными услугами. Мы предлагаем идеальную основу для масштабируемых и индивидуально настраиваемых решений в области автоматизации и создаем добавленную стоимость по всей цепочке создания ценности. Наше тесное партнерство с клиентами – это больше, чем просто обещание: вместе мы повышаем производительность, улучшаем качество, обеспечиваем охрану здоровья и безопасность и гарантируем устойчивое будущее. Все это пропитано эмпатией и доверием.

Увлеченность и новаторский дух помогают компании SICK разрабатывать инновационные технологии с 1946 года. Компания SICK представлена по всему миру и всегда находится рядом с вами, так как имеет глобальную сеть примерно в 40 странах. Головной офис компании расположен в Вальдкирхе, недалеко от Фрайбурга, Германия. Наше понимание местных и глобальных потребностей идет на пользу нашим клиентам, и мы создаем из этого индивидуальные решения.