



# CLV412-0010

CLV41x

СТАЦИОНАРНЫЕ СКАНЕРЫ ШТРИХКОДА

**SICK**  
Sensor Intelligence.



### информация для заказа

| тип         | артикул |
|-------------|---------|
| CLV412-0010 | 1017527 |

Другие варианты исполнения устройства и аксессуары → [www.sick.com/CLV41x](http://www.sick.com/CLV41x)

### подробные технические данные

#### Характеристики

|                              |                                      |
|------------------------------|--------------------------------------|
| <b>Версия</b>                | High Density                         |
| <b>Вид подключения</b>       | Стандарт                             |
| <b>Окно считывания</b>       | С лицевой стороны                    |
| <b>Исполнение сканера</b>    | Линейный сканер                      |
| <b>Оптический фокус</b>      | Фиксированный фокус                  |
| <b>Источник света</b>        | Видимый красный свет (Лазер, 670 nm) |
| <b>Класс лазера</b>          | 2 (DIN EN 60825-1)                   |
| <b>Угол раскрытия</b>        | ≤ 60°                                |
| <b>Расстояние считывания</b> | 45 mm ... 92 mm <sup>1)</sup>        |
| <b>Частота сканирования</b>  | 200 Hz ... 800 Hz                    |
| <b>Разрешение кода</b>       | 0,1 mm ... 0,2 mm                    |

<sup>1)</sup> Подробности на диаграмме зоны считывания.

#### Механика/электроника

|                                   |   |
|-----------------------------------|---|
| <b>Вид подключения</b>            | 1 x 15-контактный разъем D-Sub-HD (0,9 м)                                 |
| <b>Напряжение питания</b>         | 5 V DC ... 30 V DC <sup>1)</sup>  |
| <b>Потребляемая мощность</b>      | 3 W   |
| <b>Материал корпуса</b>           | Цинковое литье под давлением, не ослабляет адгезию лакокрасочных покрытий |
| <b>Цвет корпуса</b>               | Светло-голубой (RAL 5012)   |
| <b>Тип защиты</b>                 | IP65 (DIN 40 050)   |
| <b>Класс защиты</b>               | III (IEC 1010-1)  |
| <b>Вес</b>                        | 250 g, с соединительным кабелем   |
| <b>Размеры (Д x Ш x В)</b>        | 59 mm x 62,7 mm x 35,2 mm   |
| <b>Средняя наработка на отказ</b> | 20.000 h  |

<sup>1)</sup> Сертификат UL при использовании блока питания класса 2 (испытание по UL 1310).

#### Производительность

|                                 |   |
|---------------------------------|---|
| <b>Виды штрихкода</b>           | Все основные виды кода, Code 39, Code 128, Code 93, Codabar, GS1-128 / EAN 128, UPC / GTIN / EAN, 2/5 Interleaved, Pharmacode |
| <b>Степень сжатия</b>           | 2:1 ... 3:1   |
| <b>Количество кодов на скан</b> | 1 ... 3   |

|  |          |
|--|----------|
| <b>Количество кодов на считывающий проход</b>    | 1 ... 10 |
| <b>Количество символов на считывающий проход</b> | 100      |
| <b>Количество многократных считываний</b>        | 1 ... 99 |

#### Интерфейсы

|   |   |
|---|---|
| <b>Цифровые входы</b>                   | 2 («Датчик 1», «Датчик 2»)  |
| <b>Цифровые выходы</b>                  | 3 («Результат 1», «Результат 2», «Результат 3»)                                       |
| <b>Тактирование сигналов считывания</b> | Опрос отражателя, Переключающий вход «Датчик 1», свободно, Последовательный интерфейс |
| <b>Оптическая индикация</b>             | 4 LEDs (Функциональные индикаторы)  |
| <b>Акустическая индикация</b>           | Бипер/зуммер (отключаемый, с возможностью назначения функции сигнала о результате)    |

#### Данные окружающей среды

|   |                                    |
|---|------------------------------------|
| <b>Электромагнитная совместимость (ЭМС)</b>           | EN 61000-6-3 / EN 61000-6-2        |
| <b>Виброустойчивость</b>                              | IEC 68-2-6 Test FC                 |
| <b>Ударопрочность</b>                                 | IEC 68-2-27 Test EA                |
| <b>Диапазон рабочих температур</b>                    | 0 °C ... +40 °C                    |
| <b>Температура хранения</b>                           | -20 °C ... +70 °C                  |
| <b>Допустимая относительная влажность воздуха</b>     | ± 90 %, без образования конденсата |
| <b>Нечувствительность ко внешним источникам света</b> | 2.000 lx, на штрихкоде             |
| <b>Контраст печати штрихкода (PCS)</b>                | ≥ 60 %                             |

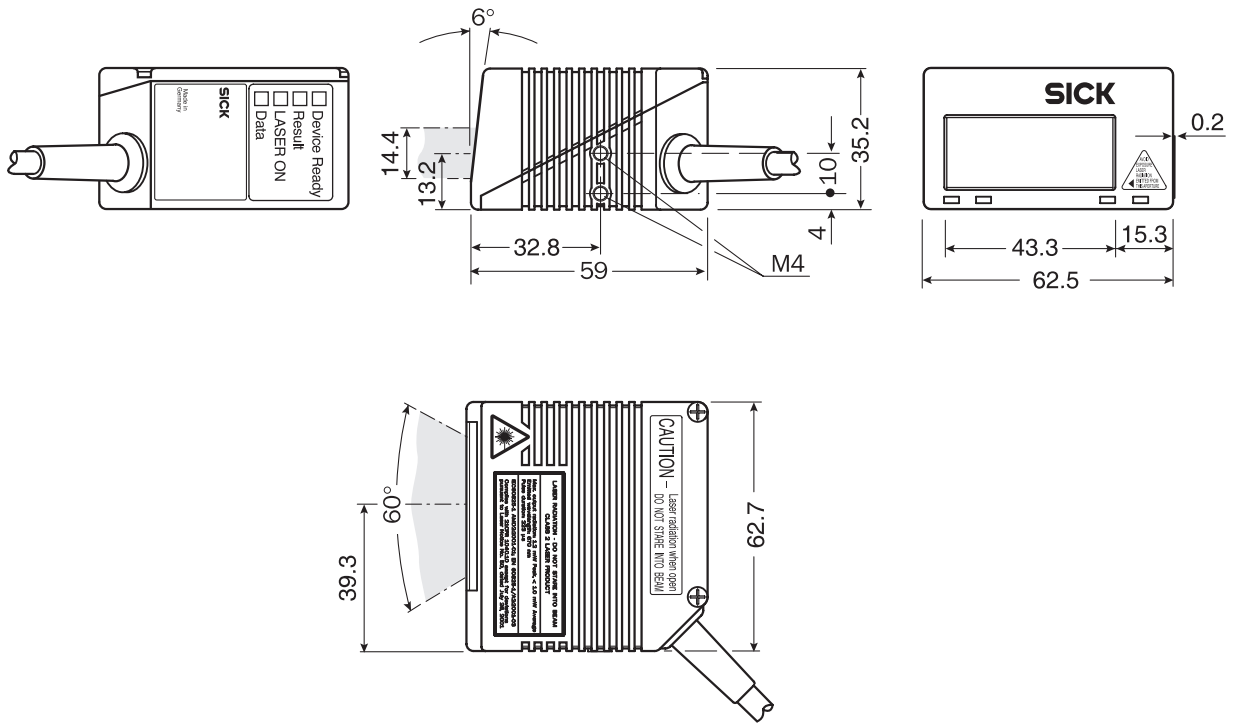
#### Общие указания

|                              |         |
|------------------------------|---------|
| <b>Фаза жизненного цикла</b> | Отменен |
|------------------------------|---------|

#### Классификации

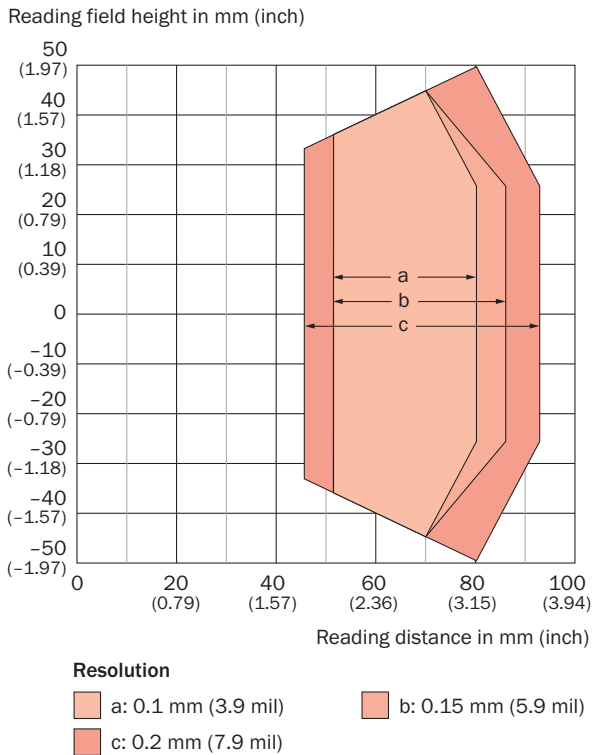
|                       |          |
|-----------------------|----------|
| <b>ECLASS 5.0</b>     | 27280102 |
| <b>ECLASS 5.1.4</b>   | 27280102 |
| <b>ECLASS 6.0</b>     | 27280102 |
| <b>ECLASS 6.2</b>     | 27280102 |
| <b>ECLASS 7.0</b>     | 27280102 |
| <b>ECLASS 8.0</b>     | 27280102 |
| <b>ECLASS 8.1</b>     | 27280102 |
| <b>ECLASS 9.0</b>     | 27280102 |
| <b>ECLASS 10.0</b>    | 27280102 |
| <b>ECLASS 11.0</b>    | 27280102 |
| <b>ECLASS 12.0</b>    | 27280102 |
| <b>ETIM 5.0</b>       | EC002550 |
| <b>ETIM 6.0</b>       | EC002550 |
| <b>ETIM 7.0</b>       | EC002550 |
| <b>ETIM 8.0</b>       | EC002550 |
| <b>UNSPSC 16.0901</b> | 43211701 |

Габаритный чертёж CLV41x/42x фронтальный



Размеры, мм

Диаграмма поля считывания



## ОБЗОР КОМПАНИИ SICK

Компания SICK – ведущий производитель интеллектуальных датчиков и комплексных решений для промышленного применения. Уникальный спектр продукции и услуг формирует идеальную основу для надежного и эффективного управления процессами, защиты людей от несчастных случаев и предотвращения нанесения вреда окружающей среде.

Мы обладаем солидным опытом в самых разных отраслях и знаем все о ваших технологических процессах и требованиях. Поэтому, благодаря интеллектуальным датчикам, мы в состоянии предоставить именно то, что нужно нашим клиентам. В центрах прикладного применения в Европе, Азии и Северной Америке системные решения тестируются и оптимизируются под нужды заказчика. Все это делает нас надежным поставщиком и партнером по разработке.

Всеобъемлющий перечень услуг придает завершенность нашему ассортименту: SICK LifeTime Services оказывает поддержку на протяжении всего жизненного цикла оборудования и гарантирует безопасность и производительность.

**Вот что для нас значит термин «Sensor Intelligence».**

## РЯДОМ С ВАМИ В ЛЮБОЙ ТОЧКЕ МИРА:

Контактные лица и представительства → [www.sick.com](http://www.sick.com)