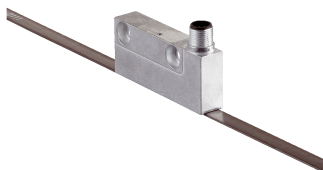


TTK70S-HXA0-K02

TTK70-S

БЕЗОПАСНЫЕ СИСТЕМЫ ОБРАТНОЙ СВЯЗИ ДВИГАТЕЛЕЙ

SICK
Sensor Intelligence.



информация для заказа

тип	артикул
ТТК70S-НХА0-К02	1099700

Изображения могут отличаться от оригинала

Другие варианты исполнения устройства и аксессуары → www.sick.com/ТТК70-S



подробные технические данные

Характеристики

Комплект поставки	Магнитная лента не входит в комплект поставки
--------------------------	-----------------------------------------------

Параметры техники безопасности

Класс надежности	SIL 2 (IEC 61508), SILCL2 (EN 62061) ¹⁾
Категория	3 (EN ISO 13849)
Максимальная частота запроса	Непрерывно (Аналоговые сигналы)
Уровень производительности	PL d (EN ISO 13849)
PFH (средняя вероятность опасного отказа в час)	$2,02 \times 10^{-8}$ ²⁾
T_M (заданная продолжительность работы)	20 лет (EN ISO 13849)
MTTF_D (средняя наработка до отказа, вызывающего опасное состояние)	73 лет (EN ISO 13849)
Точность для обеспечения безопасности	± 25 mm, = ± 1/4 длины полюса
Измерительный шаг для обеспечения безопасности	0,25 mm

¹⁾ Для уточнения параметров вашего оборудования/установки свяжитесь с соответствующим региональным филиалом компании SICK.

²⁾ Приведённые значения относятся к степени диагностируемости 90 %, которая должна достигаться через внешнюю приводную систему.

Производительность

Измерительный шаг	0,244 μm при интерполяции синусоидальных и косинусоидальных сигналов, например 12 бит
Диапазон измерения	0 mm ... 3.920 mm
Разрешение	1 μm
Длина периода	1 mm
Скорость перемещения	≤ 10 m/s, 1,3 m/s до возможности надежного выстраивания абсолютного положения
Повторяемость	< 5 μm
Системная точность	± 10 μm (+20 °C)
Разность результатов измерения одного параметра при прямом и обратном ходе измерительного органа	< 10 μm

Интерфейсы

Интерфейс связи	HIPERFACE® ¹⁾
------------------------	--------------------------

¹⁾ Интерфейс SSlin описан в публикации 8013375.

Тип кода	Двоичный
Доступная область памяти	1.792 Byte (E ² PROM 2048)

¹⁾ Интерфейс SSIin описан в публикации 8013375.

Электрика

Напряжение питания	7 V DC ... 12 V DC
Рекомендуемое напряжение питания	8 V DC
Рабочий ток	≤ 65 mA (без нагрузки) ¹⁾
Вид подключения	Разъем, M12, 8-контактный

¹⁾ Во время процесса выравнивания ок. 100 mA.

Механика

Размеры	См. размерный чертёж
Комплект поставки	Магнитная лента не входит в комплект поставки
Вес	0,08 kg
Материал, считывающая головка	Цинк, литье под давлением

Данные окружающей среды

ЭМС	По EN 61000-6-2 и EN 61000-6-3 ¹⁾
Тип защиты	IP67, при установленном ответном штекере (IEC 60529)
Диапазон рабочей температуры	-30 °C ... +80 °C
Диапазон температуры при хранении	-40 °C ... +85 °C, без упаковки
Допустимая относительная влажность воздуха	100 %, Допускается образование конденсата
Рабочая высота (над уровнем моря)	2.000 m
Ударопрочность	30 g, 6 ms (EN 60068-2-27)
Вибростойкость	20 g, 10 Hz ... 2.000 Hz (EN 60068-2-6)
Допустимая максимальная напряженность окружающего поля	< 3 kA/m ... 4 kA/m (3,8 mT ... 5 mT), чтобы были соблюдены значения точности ²⁾
Допустимая максимальная напряженность поля	< 150 kA/m (< 190 mT), чтобы не вызвать необратимое разрушение магнитной ленты

¹⁾ Электромагнитная совместимость в соответствии с приведёнными стандартами гарантируется, если система обратной связи двигателя соединена экранированным кабелем с центральной точкой заземления регулятора двигателя и по всей поверхности подключена к потенциалу двигателя через корпус энкодера. При применении других концепций экранирования пользователь должен провести собственное тестирование.

²⁾ Максимально допустимое влияние внешнего поля достигнуто, если значение положения отклоняется более чем на 5 мкм от первоначального значения (без влияния внешнего поля). Это значение достигается, если на месте установки датчика существует напряженность поля 3...4 kA/m (3,8...5 mT) дополнительно к напряженности поля магнитной ленты.

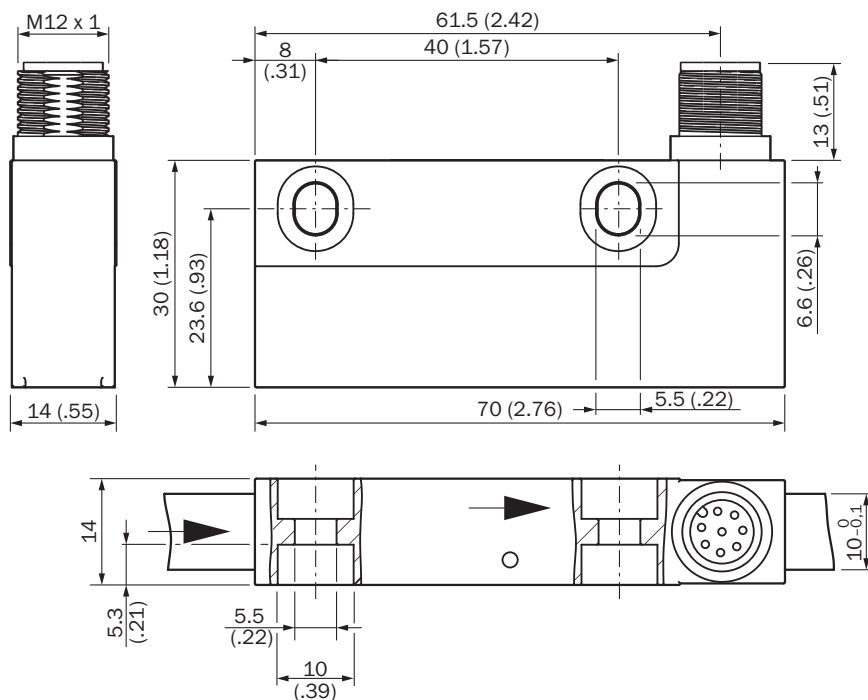
Сертификаты

EU declaration of conformity	✓
UK declaration of conformity	✓
ACMA declaration of conformity	✓
China RoHS	✓
EC-Type-Examination approval	✓
Information according to Art. 3 of Data Act (Regulation EU 2023/2854)	✓

Классификации

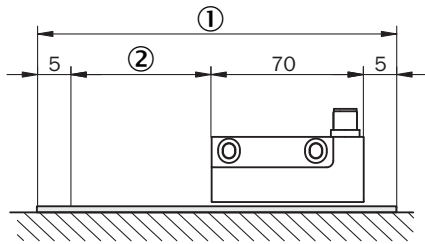
ECLASS 5.0	27270705
ECLASS 5.1.4	27270705
ECLASS 6.0	27270705
ECLASS 6.2	27270705
ECLASS 7.0	27270705
ECLASS 8.0	27270705
ECLASS 8.1	27270705
ECLASS 9.0	27270705
ECLASS 10.0	27270705
ECLASS 11.0	27270705
ECLASS 12.0	27274304
ETIM 5.0	EC002544
ETIM 6.0	EC002544
ETIM 7.0	EC002544
ETIM 8.0	EC002544
UNSPSC 16.0901	411111613

Габаритный чертеж Считывающая головка, штекер



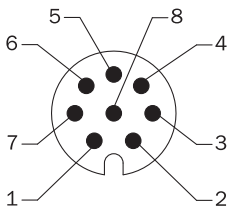
Размеры, мм

Указание для заказа: длина магнитной ленты



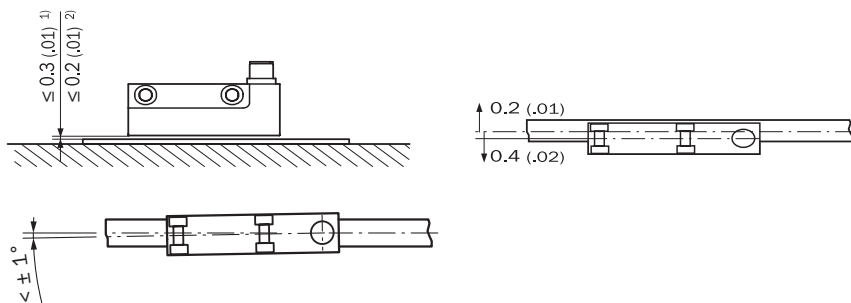
- ① требуемая длина ленты = измеряемый путь + 80 мм
- ② Измеряемый путь

Anschlussbelegung Кабель, 8-жильный



PIN	Цвет жил (кабельный ввод)	Сигнал	Пояснение
1	Коричневый	REFSIN	Канал технологических данных
2	Белый	+ SIN	Канал технологических данных
3	Черный	REFCOS	Канал технологических данных
4	Розовый	+ COS	Канал технологических данных
5	Серый или жёлтый	Данные +	Канал параметров RS 485
6	Зелёный или фиолетовый	Данные -	Канал параметров RS 485
7	Синий	GND	Заземление
8	Красный	U _S	Напряжение питания
-	Экранирование	-	Корпус

Допуск положения



общие допуски по DIN ISO 2768-mk

- ① без покрывной ленты
- ② с покрывной лентой

Указание по обслуживанию Обзор поддерживаемых команд для HIPERFACE®

Overview of supported commands			ТТК50/ТТК70
Command byte	Function	Code 0 ¹⁾	Comments
42h	Read position (5 bits per sine/cosine period)		31,25 µm
43h	Set position	■	
44h	Read analog value		Channel number 48h Temperature [°C] ²⁾
46h	Read counter		
47h	Increase counter		
49h	Reset counter	■	
4Ah	Read data		
4Bh	Save data		
4Ch	Determine status of a data field		
4Dh	Create data field		
4Eh	Determine available memory area		
4Fh	Change access code		
50h	Read encoder status		
52h	Read out name plate		Encoder type = FFh
53h	Encoder reset		
55h	Allocate encoder address	■	
56h	Read serial number and program version		
57h	Configure serial interface	■	
67h	Change serial interface temporary		
6Ah	Set position with interanal synchronization	■	
6Bh	Sensor adjustment (during commissioning)	■	

¹⁾ The commands thus marked include the parameter 'Code 0'. Code 0 is a byte inserted into the protocol to provide additional protection of vital system parameters against accidental overwriting. When the device is supplied, 'Code 0' = 55h.

²⁾ The temperature value will be reliably formed approx. 2 s after power on/reset or at command.

Указание по обслуживанию Обзор сообщений о состоянии для HIPERFACE[®]

Error type	Status code	Description	TTK50/TTK70
Initialization	00h	The encoder has recognized no error	■
	01h	Adjustment data faulty	■
	02h	Faulty internal angular offset	■
	03h	Data field partitioning table destroyed	■
	04h	Analog limit values not available	■
	05h	Internal I ² C bus not operational	■
	06h	Internal checksum error	■
Protocol	09h	Parity error	■
	0Ah	Checksum of the data transmitted data is incorrect	■
	0Bh	Unknown command code	■
	0Ch	Number of data transmitted is incorrect	■
	0Dh	Command argument transmitted is not allowed	■
Data	0Eh	The selected data field may not be written to	■
	0Fh	Incorrect access code	■
	10h	Size of data field stated cannot be changed	■
	11h	Word address states, is outside data field	■
	12h	Access to non-existent data field	■
Position	20h	Sensor is not adjusted or is in adjustment mode	■
	21h	Distance magnetic tape/sensor too high	■
	23h	Positional error	■
Other	1Ch	Monitoring the value of analog signals (process data)	■
	1Eh	Encoder temperature critical	■
	08h	Counter overflow	■

For more information on the interface see HIPERFACE[®] - description, part no. 8010701

Указание по обслуживанию Настройки для конкретного типа

Type-specific settings	TTK50/TTK70
Model ID (command 52h)	FFh
Free E ² PROM [bytes]	1.792
Address	40h
Mode_485 ¹⁾	E4h
Codes 0 to 3	55h
Counter	0

1) The linear length measuring system supports the following baud rates: 9600, 19200 and 38400.


Указание по обслуживанию Значения действительны для всех указанных условий окружающей среды

Signal	Values/unit
Signal peak, peak V _{SS} of SIN, COS	0.9 V ... 1.1 V
Signal offset REFSIN, REFCOS	2.2 V ... 2.8 V

рекомендуемые аксессуары

Другие варианты исполнения устройства и аксессуары → www.sick.com/ТТК70-S

	Краткое описание	тип	артикул
разъемы и кабели			
	<ul style="list-style-type: none"> Вид разъема, конец А: Разъем "мама", M12, 8-контактный, прямой Вид разъема, конец В: Свободный конец провода Тип сигнала: Инкрементный, SSI Кабель: 2 м, 8 жил, PUR, без галогенов Описание: Инкрементный, с экраном, SSI Компоненты для подключения: Свободный конец провода 	DOL-1208-G02MAC1	6032866
	<ul style="list-style-type: none"> Вид разъема, конец А: Разъем "мама", M12, 8-контактный, прямой Вид разъема, конец В: Свободный конец провода Тип сигнала: Инкрементный, SSI Кабель: 5 м, 8 жил, PUR, без галогенов Описание: Инкрементный, с экраном, SSI Компоненты для подключения: Свободный конец провода 	DOL-1208-G05MAC1	6032867
	<ul style="list-style-type: none"> Вид разъема, конец А: Разъем "мама", M12, 8-контактный, прямой Вид разъема, конец В: Свободный конец провода Тип сигнала: Инкрементный, SSI Кабель: 10 м, 8 жил, PUR, без галогенов Описание: Инкрементный, с экраном, SSI Компоненты для подключения: Свободный конец провода 	DOL-1208-G10MAC1	6032868
	<ul style="list-style-type: none"> Вид разъема, конец А: Разъем "мама", M12, 8-контактный, прямой Вид разъема, конец В: Свободный конец провода Тип сигнала: Инкрементный, SSI Кабель: 20 м, 8 жил, PUR, без галогенов Описание: Инкрементный, с экраном, SSI Компоненты для подключения: Свободный конец провода 	DOL-1208-G20MAC1	6032869
	<ul style="list-style-type: none"> Вид разъема, конец А: Разъем "мама", M12, 8-контактный, прямой Вид разъема, конец В: Свободный конец провода Тип сигнала: Инкрементный, SSI Кабель: 25 м, 8 жил, PUR, без галогенов Описание: Инкрементный, с экраном, SSI Компоненты для подключения: Свободный конец провода 	DOL-1208-G25MAC1	6067859
	<ul style="list-style-type: none"> Вид разъема, конец А: Разъем "мама", M12, 8-контактный, прямой, А-кодир. Описание: С экраном Компоненты для подключения: Винтовые зажимы Допустимое сечение провода: 0,25 mm² ... 0,5 mm² 	DOS-1208-GA	6028369
	<ul style="list-style-type: none"> Вид разъема, конец А: Разъем, M12, 8-контактный, прямой, А-кодир. Описание: С экраном Компоненты для подключения: Винтовые зажимы Допустимое сечение провода: ≤ 0,5 mm² 	STE-1208-GA	6028370
	<ul style="list-style-type: none"> Вид разъема, конец А: Разъем "мама", M12, 8-контактный, прямой, А-кодир. Тип сигнала: Инкрементный, SSI Кабель: CAT5, CAT5e Описание: Инкрементный, с экраном SSI Компоненты для подключения: Быстрое соединение со смещением изоляции Допустимое сечение провода: 0,14 mm² ... 0,34 mm² 	DOS-1208-GA01	6045001
	<ul style="list-style-type: none"> Вид разъема, конец А: Разъем "мама", M12, 8-контактный, Угловые отражатели, А-кодир. Тип сигнала: Ethernet Кабель: CAT5, CAT5e Описание: Ethernet, с экраном Компоненты для подключения: Быстроразъемное соединение QUICKON Допустимое сечение провода: 0,14 mm² ... 0,34 mm² 	DOS-1208-WA	6043358
	<ul style="list-style-type: none"> Вид разъема, конец А: Разъем, M12, 8-контактный, прямой, А-кодир. Тип сигнала: Инкрементный Кабель: CAT5, CAT5e Описание: Инкрементный, с экраном Компоненты для подключения: Быстрое соединение со смещением изоляции Допустимое сечение провода: 0,14 mm² ... 0,34 mm² 	STE-1208-GA01	6044892
	<ul style="list-style-type: none"> Вид разъема, конец А: Разъем "мама", M12, 8-контактный, Угловые отражатели Вид разъема, конец В: Свободный конец провода Тип сигнала: HIPERFACE[®], инкрементный Кабель: 2 м, 8 жил, PUR, без галогенов 	DOL-1208-W02MAC1	6037724

	Краткое описание	тип	артикул
	<ul style="list-style-type: none"> • Описание: HIPERFACE®, с экраном, Инкрементный • Вид разъема, конец А: Разъем "мама", M12, 8-контактный, Угловые отражатели • Вид разъема, конец В: Свободный конец провода • Тип сигнала: HIPERFACE®, инкрементный • Кабель: 5 м, 8 жил, PUR, без галогенов • Описание: HIPERFACE®, с экраном, Инкрементный 	DOL-1208-W05MAC1	6037725
	<ul style="list-style-type: none"> • Вид разъема, конец А: Разъем "мама", M12, 8-контактный, Угловые отражатели • Вид разъема, конец В: Свободный конец провода • Тип сигнала: HIPERFACE®, инкрементный • Кабель: 10 м, 8 жил, PUR, без галогенов • Описание: HIPERFACE®, с экраном, Инкрементный 	DOL-1208-W10MAC1	6037726
	<ul style="list-style-type: none"> • Вид разъема, конец А: Разъем "мама", M12, 8-контактный, Угловые отражатели • Вид разъема, конец В: Свободный конец провода • Тип сигнала: HIPERFACE®, инкрементный • Кабель: 20 м, 8 жил, Полиуретан • Описание: HIPERFACE®, с экраном, Инкрементный 	DOL-1208-W20MAC1	6037727
	<ul style="list-style-type: none"> • Вид разъема, конец А: Свободный конец провода • Вид разъема, конец В: Свободный конец провода • Тип сигнала: HIPERFACE®, HIPERFACE® • Комплект поставки: Товар продается на метры • Кабель: 8 жил, PUR, без галогенов • Описание: HIPERFACE®, с экраном, HIPERFACE® 	LTG-2708-MW	6028361
Программирующие устройства			
	<ul style="list-style-type: none"> • Сегмент продуктов: Программирующие устройства • Серия: PGT-11-S • Описание: Инструмент программирования sVip® LAN для всех систем обратной связи двигателей • Комплект поставки: 1 инструмент программирования PGT-11-S LAN, 1 блок питания 100–240 В перем. тока/12 В пост. тока, первичный переходник (Европа, Великобритания, США/Япония, Австралия), кабель Ethernet 3 м 	PGT-11-S LAN	1057324

ОБЗОР КОМПАНИИ SICK

Компания SICK – ведущий производитель интеллектуальных датчиков и комплексных решений для промышленного применения. Уникальный спектр продукции и услуг формирует идеальную основу для надежного и эффективного управления процессами, защиты людей от несчастных случаев и предотвращения нанесения вреда окружающей среде.

Мы обладаем солидным опытом в самых разных отраслях и знаем все о ваших технологических процессах и требованиях. Поэтому, благодаря интеллектуальным датчикам, мы в состоянии предоставить именно то, что нужно нашим клиентам. В центрах прикладного применения в Европе, Азии и Северной Америке системные решения тестируются и оптимизируются под нужды заказчика. Все это делает нас надежным поставщиком и партнером по разработке.

Всеобъемлющий перечень услуг придает завершенность нашему ассортименту: SICK LifeTime Services оказывает поддержку на протяжении всего жизненного цикла оборудования и гарантирует безопасность и производительность.

Вот что для нас значит термин «Sensor Intelligence».

РЯДОМ С ВАМИ В ЛЮБОЙ ТОЧКЕ МИРА:

Контактные лица и представительства → www.sick.com