



BCV08-L1KM03P200

VarioLine

ЭНКОДЕРЫ С ТРОСОВЫМ БАРАБАНОМ

SICK
Sensor Intelligence.



информация для заказа

тип	артикул
BCV08-L1KM03P200	6084943

входит в объем поставки: MRA-V080-103D3 (1), ACM36-L1K0-K01 (1), BEF-FA-020-050-AC36 (1)

Другие варианты исполнения устройства и аксессуары → www.sick.com/VarioLine

подробные технические данные

Параметры техники безопасности

MTTF_D (средняя наработка до отказа, вызывающего опасное состояние)	850 лет (EN ISO 13849-1) ¹⁾
--	--

¹⁾ Данный продукт является стандартным изделием, а не предохранительным устройством, в соответствии с директивой по машиностроению. Расчет на основе номинальной нагрузки компонентов, средней температуры окружающей среды 40 °C, частота применения 8760 ч./год. Все выходы из строя электрических систем рассматриваются как опасные выходы из строя. Более подробная информация приведена в документе № 8015532.

Производительность

Длина измерения	0 м ... 3 м
Энкодеры	Абсолютные энкодеры
Разрешение (трос + энкодер)	0,06 мм ^{1) 2)}
Повторяемость	≤ 0,3 мм ³⁾
Линейность	≤ ± 2 мм ³⁾
Гистерезис	≤ 1,2 мм ³⁾

¹⁾ Отображаемые значения являются округленными.

²⁾ Пример расчета для BCV08 с PROFINET: 230 мм (длина вытянутого троса на один оборот, см. информацию о механических параметрах) : 262 144 (количество шагов на один оборот) = 0,001 мм (разрешение комбинации троса и энкодера).

³⁾ Значение относится к тросовому механизму.

Интерфейсы

Интерфейс связи	Аналоговый / Напряжение / 0...10 V
------------------------	------------------------------------

Электрика

Вид подключения	Кабель, радиальная, 1,5 м
Напряжение питания	19 V DC ... 33 V DC
Рабочий ток	≤ 80 mA (без нагрузки)

Механика

Вес	0,7 kg
Материал, измерительный трос	Нержавеющая сталь 1.4401

¹⁾ Эти значения измеряются при температуре окружающей среды 25 °C. При других значениях температуры могут иметь место отклонения.

²⁾ Средние значения, зависящие от типа нагрузки.

³⁾ Срок службы зависит от типа нагрузки. Влияющие факторы: условия окружающей среды, условия установки, используемый диапазон измерений, скорость перемещения, а также ускорение.

Диаметр измерительного троса	0,81 mm
Материал, корпус тросового механизма	Нержавеющая сталь 1.4301
Усилие возвратной пружины	8 N ... 10 N ¹⁾
Длина вытянутого троса на один оборот	230 mm
Срок службы тросового механизма	Тур. 1.000.000 Циклы ^{2) 3)}
Фактическая длина вытянутого троса	3,2 m
Скорость регулирующего воздействия	4 m/s
Установленный энкодер	ACM36, ACM36-L1K0-K01, 6039752
Установленный механизм	MRA-V080-103D3, 5347779

¹⁾ Эти значения измеряются при температуре окружающей среды 25 °C. При других значениях температуры могут иметь место отклонения.

²⁾ Средние значения, зависящие от типа нагрузки.

³⁾ Срок службы зависит от типа нагрузки. Влияющие факторы: условия окружающей среды, условия установки, используемый диапазон измерений, скорость перемещения, а также ускорение.

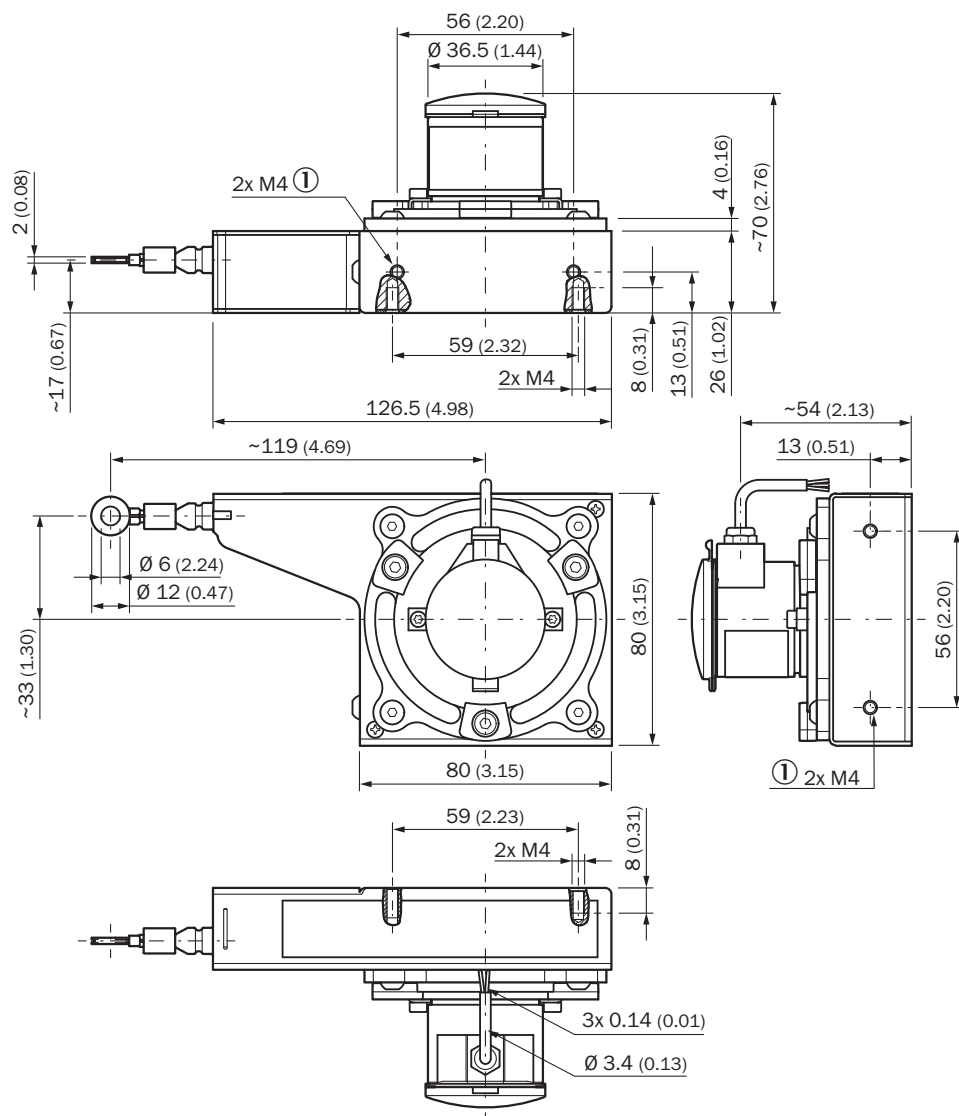
Данные окружающей среды

ЭМС	По EN 61000-6-2 и EN 61000-6-4
Тип защиты	IP60, установленный механизм IP65, Энкодеры
Диапазон рабочей температуры	-30 °C ... +70 °C

Классификации

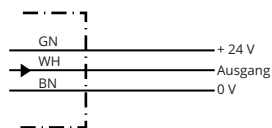
ECLASS 5.0	27270590
ECLASS 5.1.4	27270590
ECLASS 6.0	27270590
ECLASS 6.2	27270590
ECLASS 7.0	27270590
ECLASS 8.0	27270590
ECLASS 8.1	27270590
ECLASS 9.0	27270590
ECLASS 10.0	27270613
ECLASS 11.0	27270503
ECLASS 12.0	27270503
ETIM 5.0	EC001486
ETIM 6.0	EC001486
ETIM 7.0	EC001486
ETIM 8.0	EC001486
UNSPSC 16.0901	41112113

Габаритный чертеж



Размеры, мм

Anschlussbelegung

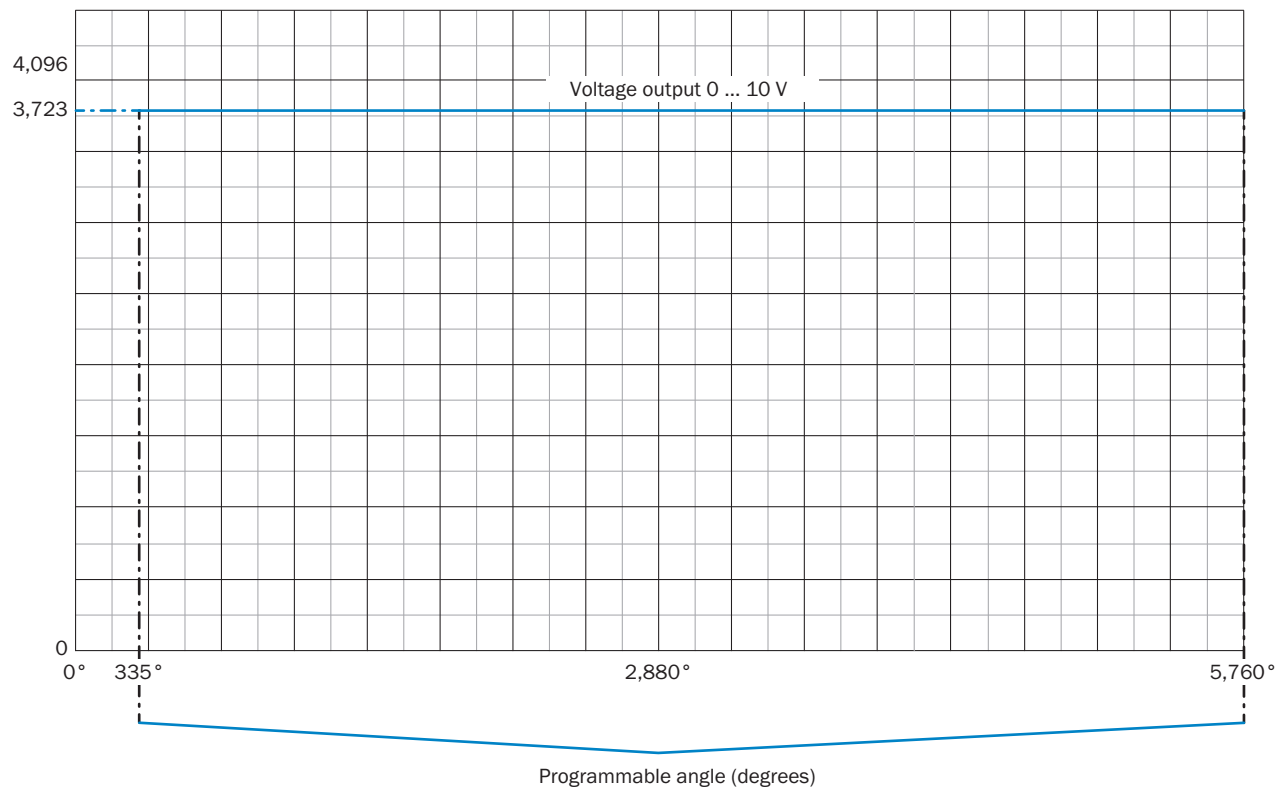


Цвет	Сигнал
Зеленый	+ 24 V
Белый	Выходы
Коричневый	0 V

Диаграммы Многооборотный, выход напряжения

Resolution ACM36

Resolution(Schritte)



Number of steps in angle range
Steps (0 ... 10 V) = 3723

Диапазон параметризации (α) должен составлять мин. 10°

ОБЗОР КОМПАНИИ SICK

Компания SICK – ведущий производитель интеллектуальных датчиков и комплексных решений для промышленного применения. Уникальный спектр продукции и услуг формирует идеальную основу для надежного и эффективного управления процессами, защиты людей от несчастных случаев и предотвращения нанесения вреда окружающей среде.

Мы обладаем солидным опытом в самых разных отраслях и знаем все о ваших технологических процессах и требованиях. Поэтому, благодаря интеллектуальным датчикам, мы в состоянии предоставить именно то, что нужно нашим клиентам. В центрах прикладного применения в Европе, Азии и Северной Америке системные решения тестируются и оптимизируются под нужды заказчика. Все это делает нас надежным поставщиком и партнером по разработке.

Всеобъемлющий перечень услуг придает завершенность нашему ассортименту: SICK LifeTime Services оказывает поддержку на протяжении всего жизненного цикла оборудования и гарантирует безопасность и производительность.

Вот что для нас значит термин «Sensor Intelligence».

РЯДОМ С ВАМИ В ЛЮБОЙ ТОЧКЕ МИРА:

Контактные лица и представительства → www.sick.com