



SLG50S-060FAR11D1D

SLG-2

АВТОМАТИЗИРОВАННЫЕ СВЕТОВЫЕ ЗАВЕСЫ

SICK
Sensor Intelligence.



информация для заказа

тип	артикул
SLG50S-060FAR11D1D	1124930

Другие варианты исполнения устройства и аксессуары → www.sick.com/SLG-2

Изображения могут отличаться от оригинала



подробные технические данные

Характеристики

Входит в комплект поставки	1 × передатчик 1 × приёмник 1 × руководство по быстрому запуску 1 указание по технике безопасности
Принцип действия	Передатчик/приемник
Расстояние срабатывания	
Предельные значения	440 mm ... 4.900 mm
Паралельный луч (рекомендуется)	440 mm ... 3.500 mm
3 перекрёстных луча (рекомендуется)	440 mm ... 3.500 mm
Слепая зона	
Расстояние от 1-го луча до передней кромки корпуса (сторона подключения)	4,6 mm
Расстояние от последнего луча до передней кромки корпуса (верхняя сторона)	44,6 mm ¹⁾
Высота контроля	600 mm
Расстояние между лучами	50 mm
Оптический выход света	Flat
Способность обнаружения	
Минимальный размер объекта (MDO), параллельный луч	55 mm ²⁾

¹⁾ При высоте контроля менее 700 мм измеряемое значение может отличаться от указанных здесь измеряемых значений до 1 мм.

²⁾ MDO: минимальный размер объекта любой формы.

³⁾ Зависит от расстояния срабатывания / количества лучей / перекрёстного луча.

Минимальный размер объекта (MDO), 3 перекрестных луча	$\geq 29 \text{ mm}^2$
Заводская настройка	
Функция луча	3 перекрестных луча
Pin 2 (MF)	Обнаружение объекта, выход = ВЫСОКИЙ
Pin 4 (OUT)	Обнаружение объекта, выход = НИЗКИЙ
IO-Link (данные процесса)	Q _L /Q _{int} Status, System status, Beam status
Обучение (предварительная настройка)	Автоматическое обучение
Настройка	
IO-Link	Для настройки параметров датчика и функций интеллектуального задания
Излучаемый луч	
ИСТОЧНИК ИЗЛУЧЕНИЯ	LED
Вид излучения	Инфракрасный свет
Количество лучей	12
Числовые характеристики светодиода	
Нормативная ссылка	EN 62471:2008-09 IEC 62471:2006, изменённый
Светодиодная идентификация группы риска	Свободная группа
Длина волны	850 nm
Средний срок службы	Средний срок службы: 100 000 ч при T _J = +25 °C
Указание времени	
Время инициализации	0,4 s ... 2 s ³⁾
Время обучения	0,75 s ... 50 s ³⁾
Время сканирования, параллельный луч	1 ms
Время сканирования, перекрестный луч	2 ms
Воспроизводимость, параллельный луч	1 ms
Воспроизводимость, перекрестный луч	3 ms
Минимальная продолжительность нахождения, параллельный луч	2 ms
Минимальная продолжительность нахождения, перекрестный луч	4 ms
Время отклика макс., параллельный луч	2,9 ms
Время отклика макс., перекрестный луч	6,2 ms
Вид синхронизации	Оптическая (2 луча)

1) При высоте контроля менее 700 мм измеряемое значение может отличаться от указанных здесь измеряемых значений до 1 мм.

2) MDO: минимальный размер объекта любой формы.

3) Зависит от расстояния срабатывания / количества лучей / перекрестного луча.

Интерфейсы

IO-Link	✓, V1.1
Скорость передачи данных	COM3 (230,4 kBaud)
Макс. длина кабеля	20 m
Время цикла	2,3 ms
Длина технологических данных	32 Byte

Электрика

Напряжение питания U_B	Пост. ток 18 V DC ... 30 V DC ¹⁾
Остаточная пульсация	$\leq 1,3 V_{SS}$
Потребляемая мощность	Передатчик $\leq 35,9 \text{ mA}$ ²⁾
	Приемник $\leq 46,2 \text{ mA}$ ²⁾
Цифровой выход	Количество 2
	Вид Двухтактный режим: PNP/NPN
Напряжение сигнала на выходе ВЫСОКИЙ/НИЗКИЙ	$U_B - 3 \text{ V} / < 3 \text{ V}$
Выходная нагрузка, индуктивная	1 H
Выходная нагрузка, ёмкостная	100 nF
Выходной ток $I_{\text{макс.}}$	100 mA
Выходной ток, остаток	< 0,5 mA
Цифровой вход	Количество 1
	Напряжение сигнала на входе ВЫСОКИЙ/НИЗКИЙ
Класс защиты	III ³⁾
№ файла UL	NRKH.E181493 & NRKH7.E181493
Схемы защиты	U_B -подключения с защитой от переполюсовки Выход Q с защитой от короткого замыкания Выходы с защитой от короткого замыкания

¹⁾ Без нагрузки.

²⁾ При 24 В.

³⁾ EN 61140.

Механика

Размеры (Ш x В x Г)	Ширина	11,8 mm
	Высота	599,2 mm
	Глубина	24,1 mm
Вид подключения	Кабель с разъемом M8, 4-конт.	
Детали типа подключения	Диаметр провода	3,4 mm
	Сечение провода	0,14 mm ²
	Длина кабеля	150 mm
	Материал кабеля	PVC
Материал	Корпус	Алюминий
		Пластик
	Лицевая панель	PMMA
Вес	1.160 g	

Защита от перенапряжения (требуется)	1
---	---

Данные окружающей среды

Тип защиты	IP65 ¹⁾ IP67
Диапазон рабочих температур	-30 °C ... +55 °C
Диапазон температур при хранении	-30 °C ... +70 °C
Нечувствительность ко внешним источникам света	Непрямой: 50.000 lx ²⁾
Ударопрочность	10 g, 16 ms, DIN EN 60068-2-27
Виброустойчивость	10-150 Hz 0.5 mm, IEC 60068-2-6
Влажность воздуха	≤ 96 %, относительная влажность воздуха (без запотевания)
Электромагнитная совместимость (ЭМС)	EN 61000-6-2, EN 61000-6-4

¹⁾ Эксплуатация на открытом воздухе только с внешним защитным корпусом.

²⁾ Солнечный свет.

Smart Task

Обозначение интеллектуальной задачи	Базовая логика
Логическая функция	Прямой И ИЛИ
Функция таймера	Деактивирован Задержка включения Задержка выключения Замедление включения и выключения Импульс (One Shot)
Дискретный сигнал	
Дискретный сигнал Q _{L1}	Переключающий выход
Дискретный сигнал Q _{L2}	Переключающий выход, Внешний вход

Диагностика

Диагностические функции	
Состояние устройства	Аппаратная ошибка, предупреждение о температуре, предупреждение о часах эксплуатации
Состояние связи	Ошибка короткого замыкания контакта, недействительные данные процесса
Состояние светового сигнала	Ошибка обучения, ошибка синхронизации, аварийный сигнал quality-of-run
Выход предупредительного сигнала	Да

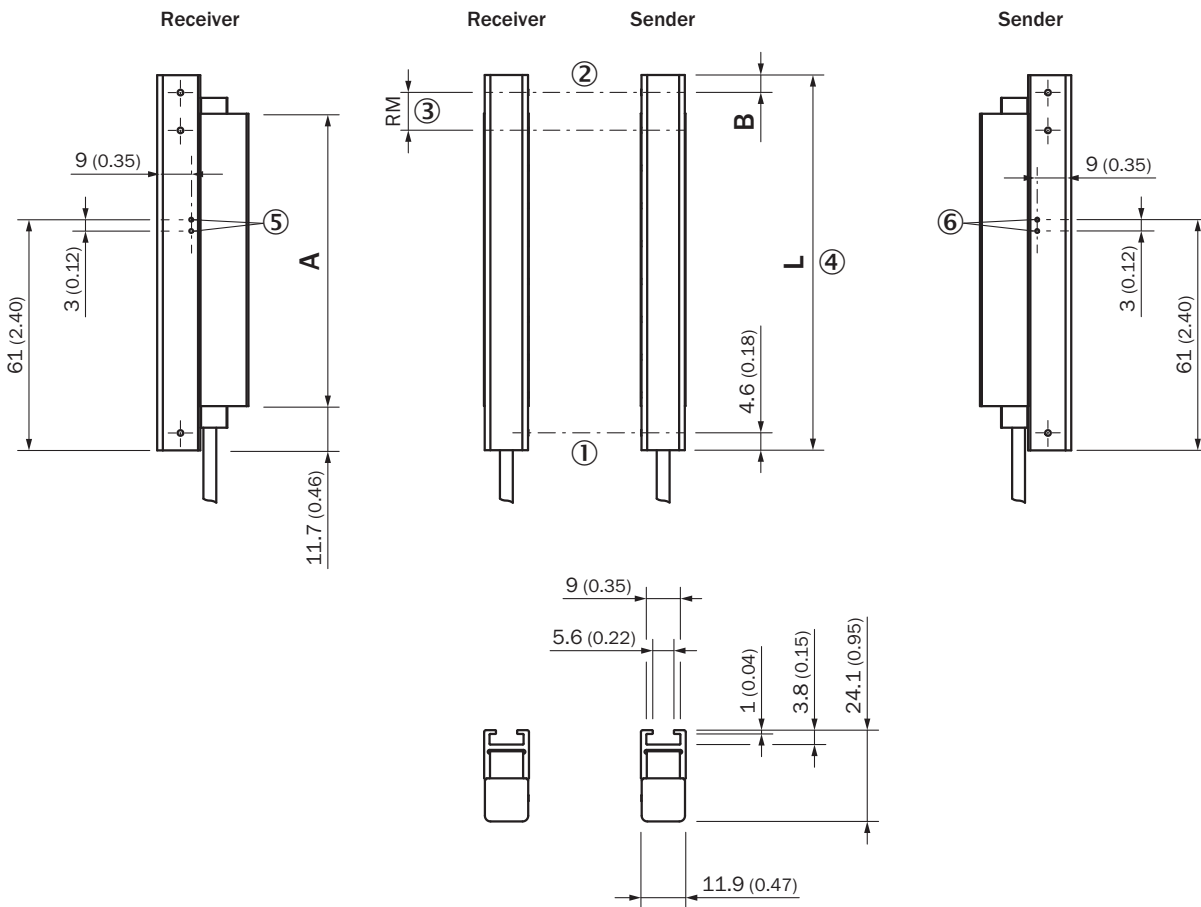
Сертификаты

EU declaration of conformity	✓
UK declaration of conformity	✓
ACMA declaration of conformity	✓
Moroccan declaration of conformity	✓
China RoHS	✓
cULus certificate	✓
IO-Link certificate	✓
Photobiological safety (IEC EN 62471)	✓
Information according to Art. 3 of Data Act (Regulation EU 2023/2854)	✓

Классификации

ECLASS 5.0	27270910
ECLASS 5.1.4	27270910
ECLASS 6.0	27270910
ECLASS 6.2	27270910
ECLASS 7.0	27270910
ECLASS 8.0	27270910
ECLASS 8.1	27270910
ECLASS 9.0	27270910
ECLASS 10.0	27270910
ECLASS 11.0	27270910
ECLASS 12.0	27270910
ETIM 5.0	EC002549
ETIM 6.0	EC002549
ETIM 7.0	EC002549
ETIM 8.0	EC002549
UNSPSC 16.0901	39121528

Раборитный чертеж датчика



Размеры, мм

SLGxxx-xxxFxxxxxxx

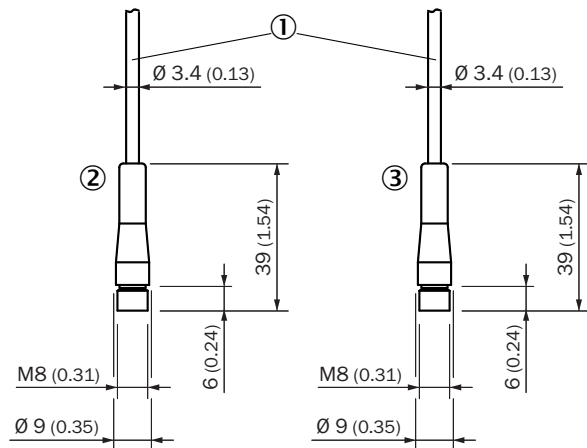
- ① первый луч
- ② последний луч
- ③ разделение луча (RM)
- ④ Длина корпуса
- ⑤ СД-индикатор приемника
- ⑥ СД-индикатор передатчика

Размеры в мм (дюймах)		
	Длина стабилизатора A	Длина корпуса L
SLGxxx-010xxxxxxx	77 (3.03)	99,2 (3.91)
SLGxxx-020xxxxxxx	178 (7.01)	199,2 (7.84)
SLGxxx-030xxxxxxx	276 (10.87)	299,2 (11.78)
SLGxxx-040xxxxxxx	376 (14.8)	399,2 (15.72)
SLGxxx-050xxxxxxx	475 (18.7)	499,2 (19.65)
SLGxxx-060xxxxxxx	576 (22.68)	599,2 (23.6)
SLGxxx-070xxxxxxx	676 (26.61)	699,2 (27.53)
SLGxxx-080xxxxxxx	776 (30.55)	799,2 (31.46)
SLGxxx-100xxxxxxx	975 (38.39)	999,2 (39.34)
SLGxxx-120xxxxxxx	1.175 (46.26)	1.199,2 (47.21)

Размеры в мм (дюймах)		
SLGxxx- 140 xxxxxxxx	1.374 (54.09)	1.399,2 (55.09)
SLGxxx- 160 xxxxxxxx	1.574 (61.97)	1.599,2 (62.96)
SLGxxx- 180 xxxxxxxx	1.774 (69.84)	1.799,2 (70.83)
SLGxxx- 200 xxxxxxxx	1.973 (77.68)	1.999,2 (78.71)
SLGxxx- 220 xxxxxxxx	2.173 (85.55)	2.199,2 (86.58)
SLGxxx- 240 xxxxxxxx	2.372 (93.39)	2.399,2 (94.46)
-	-	-
-	Расстояние: край корпуса – первый луч	-
	B¹⁾	
SLG 10 x-xxxxxxxxxxx	4,6 (0.18)	
SLG 25 x-xxxxxxxxxxx	19,6 (0.77)	
SLG 50 x-xxxxxxxxxxx	44,6 (1.76)	

¹⁾ Для высоты контроля менее 700 мм данный размер отличается от указанных здесь размеров на значение до 1 мм.

Раборитный чертеж подключения



Размеры, мм

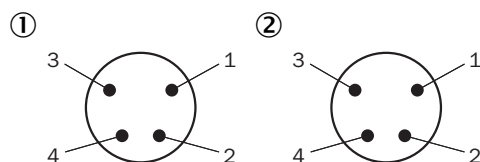
кабель со штекером M8

① подключение (на длину провода, см. технические характеристики)

② Приемник

③ Передатчик

Назначение выводов



Разъем M8, 4-конт.

① Приемник

② Передатчик

Схема соединений

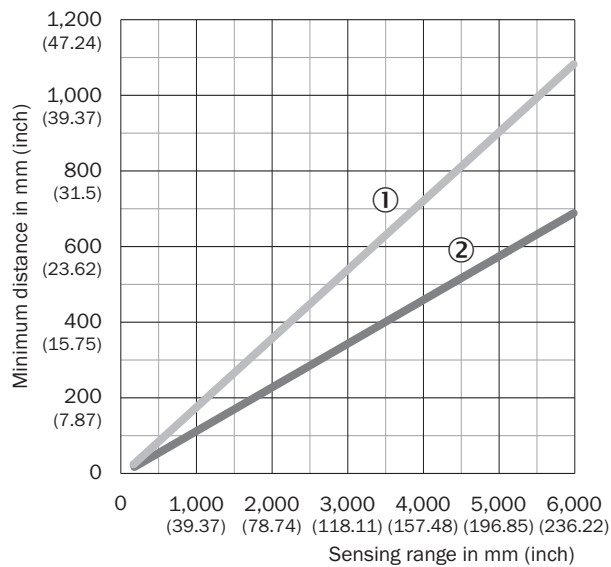


Инструкции по монтажу Минимальное расстояние между 2 световыми завесами



- При однонаправленной установке необходимо следить за минимальным расстоянием между обеими парами световых завес
- ① Минимальное расстояние (безопасное)
 - ② Минимальное расстояние (типичное)

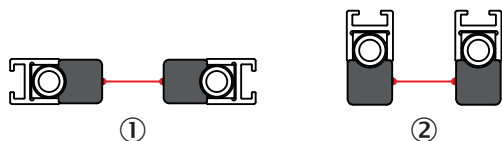
Инструкции по монтажу Минимальное расстояние до отражающих материалов



В зависимости от расстояния срабатывания необходимо следить за тем, чтобы в поле зрения пары световых завес не было отражающих объектов

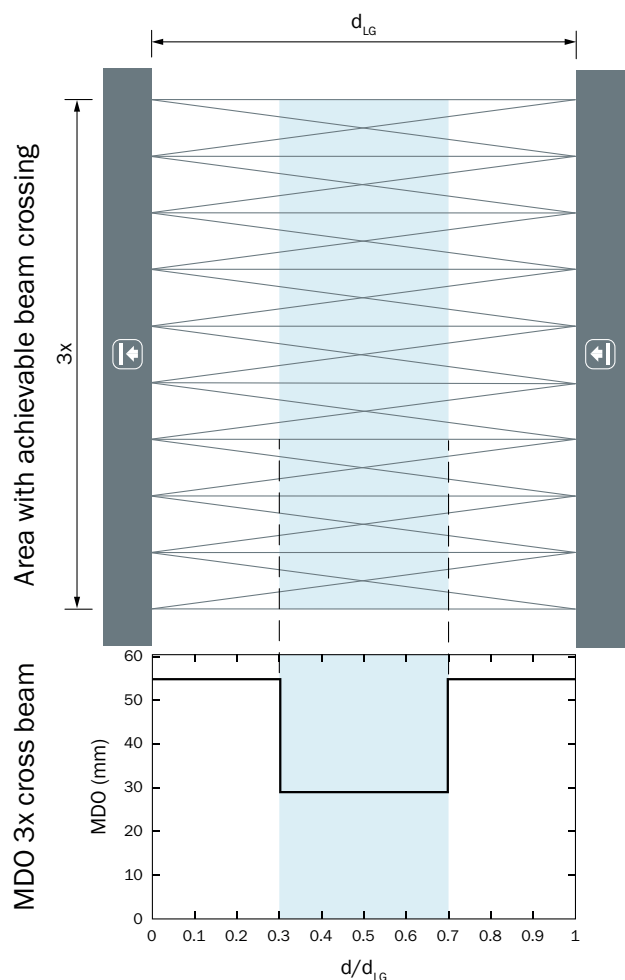
- ① Минимальное расстояние (безопасное)
- ② Минимальное расстояние (типичное)

Инструкции по монтажу Slim & Flat



- ① Modell Slim = световое отверстие на узкой стороне
- ② Modell Flat = световое отверстие на широкой стороне

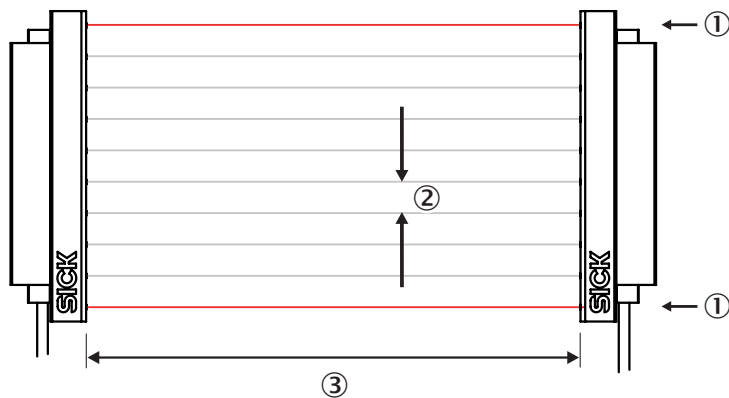
Способность обнаружения Минимальный размер объекта (MDO)



d_{LG} = Installed working distance between sender and receiver

d = Distance to sender or receiver related to the installed working distance

Принцип действия Оптическая синхронизация









Излучатель и приемник синхронизируются оптически, поэтому электрическое соединение не требуется. Поэтому первый или последний луч высокоавтоматизированной световой завесы должен оставаться беспрепятственным. Если оба луча прерываются, измерение становится невозможным.

- ① оптическая синхронизация
- ② Расстояние между лучами
- ③ Дальность сканирования

рекомендуемые аксессуары

Другие варианты исполнения устройства и аксессуары → www.sick.com/SLG-2

	Краткое описание	тип	артикул
Система крепления			
	<ul style="list-style-type: none"> • Описание: Крепёжный захват для высокоавтоматизированных световых завес для задач переключения, SLG-2 • Единица упаковки: 4 шт. 	BEF-SLG2-SET1	2111623
Сетевые устройства			
		SIG350-0004AP100	6076871
		SIG350-0005AP100	6076923
		SIG350-0006AP100	6076924

	Краткое описание	тип	артикул
разъемы и кабели			
	<ul style="list-style-type: none"> Описание: Кабель датчик/пускатель, без экрана Вид разъема, конец А: Разъем "мама", М8, 4-контактный, прямой, А-кодир. Вид разъема, конец В: Разъем, М12, 4-контактный, прямой, А-кодир. Тип сигнала: Кабель датчик/пускатель Кабель: 0,6 м, 4 жилы, PUR, без галогенов Область применения: Укладка в гибком лотке, Зона жидкой/консистентной смазки, Робот, Укладка в гибком лотке 	YF8U14-C60UA3M2A14	2096135
	<ul style="list-style-type: none"> Описание: Кабель датчик/пускатель, без экрана Вид разъема, конец А: Разъем "мама", М8, 4-контактный, прямой, А-кодир. Вид разъема, конец В: Разъем, М12, 4-контактный, прямой, А-кодир. Тип сигнала: Кабель датчик/пускатель Кабель: 5 м, 4 жилы, PUR, без галогенов Область применения: Укладка в гибком лотке, Зона жидкой/консистентной смазки, Робот, Укладка в гибком лотке 	YF8U14-050UA3M2A14	2096137
	<ul style="list-style-type: none"> Описание: Кабель датчик/пускатель, без экрана Вид разъема, конец А: Разъем "мама", М8, 4-контактный, прямой, А-кодир. Вид разъема, конец В: Свободный конец провода Тип сигнала: Кабель датчик/пускатель Кабель: 5 м, 4 жилы, PUR, без галогенов Область применения: Укладка в гибком лотке, Зона жидкой/консистентной смазки, Робот, Укладка в гибком лотке 	YF8U14-050UA3XLEAX	2094792
	<ul style="list-style-type: none"> Описание: Без экрана, для отвода электропитания излучателя SLG-2 от кабеля приемника SLG-2 Вид разъема, конец А: Разъем, М12, 5-контактный, А-кодир. Вид разъема, конец В: Разъем "мама", М12, 5-контактный, А-кодир. Вид разъема, конец С: Разъем "мама", М12, 3-контактный, А-кодир. 	YM2A15-000S01FY2A5	2099606
	<ul style="list-style-type: none"> Описание: Кабель датчик/пускатель, без экрана Вид разъема, конец А: Разъем "мама", М8, 4-контактный, прямой, А-кодир. Вид разъема, конец В: Разъем, М12, 4-контактный, прямой, А-кодир. Тип сигнала: Кабель датчик/пускатель Кабель: 1 м, 4 жилы, PUR, без галогенов Область применения: Укладка в гибком лотке, Зона жидкой/консистентной смазки, Робот, Укладка в гибком лотке 	YF8U14-010UA3M2A14	2145835
Интеграционные модули и адаптеры			
	<ul style="list-style-type: none"> Описание: Внешнее, пассивное устройство управления с одной клавишей и тремя светодиодными индикаторами; кабель с разъемом М8, 4-контактный; материал кабеля: полиуретан; материал корпуса: пластмасса, термопластичный уретан, усиленный; напряжение питания: 10–30 В постоянного тока; ток I_{max}: 510 мА; класс защиты: III (EN 61140); ЭМС: EN 61000-6-2, EN 61000-6-4; окружающая температура при эксплуатации: –25 °С ... +55 °С; окружающая температура при хранении: –25 °С ... +70 °С 	ECU1-1111AAZZZ	2118077

ОБЗОР КОМПАНИИ SICK

Компания SICK – ведущий производитель интеллектуальных датчиков и комплексных решений для промышленного применения. Уникальный спектр продукции и услуг формирует идеальную основу для надежного и эффективного управления процессами, защиты людей от несчастных случаев и предотвращения нанесения вреда окружающей среде.

Мы обладаем солидным опытом в самых разных отраслях и знаем все о ваших технологических процессах и требованиях. Поэтому, благодаря интеллектуальным датчикам, мы в состоянии предоставить именно то, что нужно нашим клиентам. В центрах прикладного применения в Европе, Азии и Северной Америке системные решения тестируются и оптимизируются под нужды заказчика. Все это делает нас надежным поставщиком и партнером по разработке.

Всеобъемлющий перечень услуг придает завершенность нашему ассортименту: SICK LifeTime Services оказывает поддержку на протяжении всего жизненного цикла оборудования и гарантирует безопасность и производительность.

Вот что для нас значит термин «Sensor Intelligence».

РЯДОМ С ВАМИ В ЛЮБОЙ ТОЧКЕ МИРА:

Контактные лица и представительства → www.sick.com