



CLV601-3E201

CLV60x

СТАЦИОНАРНЫЕ СКАНЕРЫ ШТРИХКОДА

SICK
Sensor Intelligence.



информация для заказа

тип	артикул
CLV601-3E201	1136147

Другие варианты исполнения устройства и аксессуары → www.sick.com/CLV60x



подробные технические данные

Характеристики

Вид подключения	Кабель
Окно считывания	Сбоку
Тип датчика	Линейный сканер
Оптический фокус	Фиксированный фокус (31 мм)
Датчик	Линейный датчик CMOS
Разрешение датчика	2.048 px
Источник света	Световая точка, Светодиод, видимый, красный, 626 nm
Угол раскрытия	≤ 71°
Расстояние считывания	15 mm ... 70 mm ¹⁾
Частота сканирования	750 Hz
Угол считывания	
Азимут α (Tilt)	± 5° (при разрешении кода ≥ 0,2 мм) ± 10° (при разрешении кода ≥ 0,25 мм) ± 15° (при разрешении кода ≥ 0,35 мм) ± 25° (при разрешении кода ≥ 0,5 мм)
Наклон β (Pitch)	± 6° (при разрешении кода ≥ 0,2 мм) ± 15° (при разрешении кода ≥ 0,35 мм)
Поворот γ (Skew)	± 20° (при разрешении кода ≥ 0,2 мм) ± 30° (при разрешении кода ≥ 0,5 мм)
Разрешение кода	0,125 mm ... 0,5 mm

¹⁾ Подробности на диаграмме зоны считывания.

Механика/электроника

Вид подключения	1 x 15-контактный штекер D-Sub (2 м)
Напряжение питания	12 V DC ... 24 V DC, ± 15 %
Потребляемая мощность	Тип. 1,5 W

Материал корпуса	Цинк, литье под давлением
Цвет корпуса	Светло-голубой (RAL 5012), черный (RAL 9005)
Материал переднего окна	Пластик
Тип защиты	IP40 (DIN 40 050)
Класс защиты	III (VDE 0106/IEC 1010-1)
Вес	230 g, с соединительным кабелем
Размеры (Д x Ш x В)	55 mm x 52 mm x 20 mm
Средняя наработка на отказ	100.000 h

Производительность

Читаемые структуры кодов	Одномерный код
Виды штрихкода	Все основные виды кода, Code 39, Code 128, Code 93, Codabar, UPC / GTIN / EAN, 2/5 Interleaved
Процедура печати кода	Этикетка/ярлык (печатные коды)
Степень сжатия	2:1 ... 3:1
Количество кодов на скан	1 ... 1
Количество кодов на считывающий проход	1 ... 15 (с автоматическим распознаванием)
Количество символов на считывающий проход	450
Количество символов на код	≤ 30
Количество многократных считываний	1 ... 100

Интерфейсы

Последовательный	✓ , RS-232
Функция	Интерфейс передачи данных (вывод результатов считывания), сервисный интерфейс
Скорость передачи данных	2.400 Baud ... 250 kBaud, AUX: 57,6 кбод
Цифровые входы	1 («Вход 1», Vin = max. 30 V)
Тактирование сигналов считывания	Запуск: цифровой вход, со свободным ходом, команда, автотактирование, останов: цифровой вход, со свободным ходом, команда, таймер, удачное считывание
Оптическая индикация	1 RGB-LED (многофункциональные)
Акустическая индикация	Бипер/зуммер (отключаемый, с возможностью назначения функции сигнала о результате)
Конфигурационное ПО	SOPAS ET

Данные окружающей среды

Электромагнитная совместимость (ЭМС)	EN 61000-6-2:2005 / EN 61000-6-3:2007+A1:2011
Виброустойчивость	EN 60068-2-6:2008-02
Ударопрочность	EN 60068-2-27:2009-05
Диапазон рабочих температур	0 °C ... +50 °C
Температура хранения	-20 °C ... +70 °C
Относительная влажность	90 %, без образования конденсата
Нечувствительность ко внешним источникам света	5.000 lx, на штрихкоде
Контраст печати штрихкода (PCS)	≥ 60 %

Общие указания

Комплект поставки	Одиночный сканер, Safety Notes
--------------------------	--------------------------------

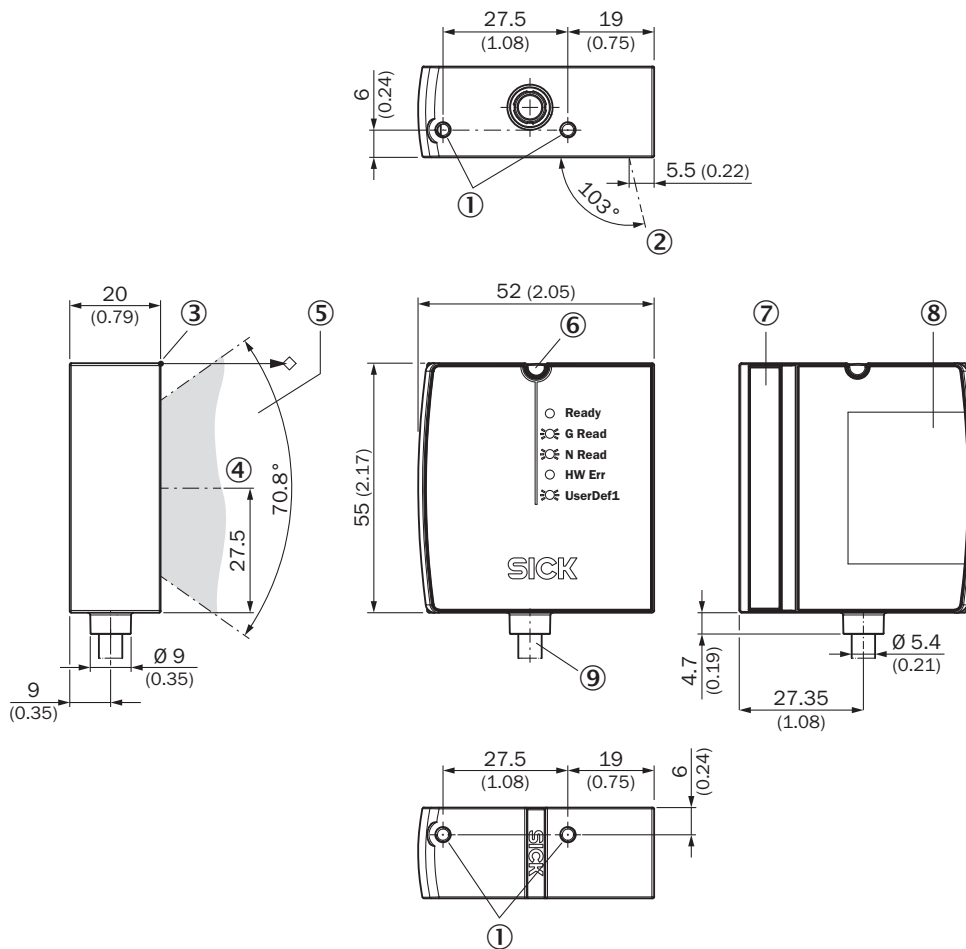
Сертификаты

EU declaration of conformity	✓
UK declaration of conformity	✓
ACMA declaration of conformity	✓
China RoHS	✓
cULus certificate	✓
Information according to Art. 3 of Data Act (Regulation EU 2023/2854)	✓

Классификации

ECLASS 5.0	27280102
ECLASS 5.1.4	27280102
ECLASS 6.0	27280102
ECLASS 6.2	27280102
ECLASS 7.0	27280102
ECLASS 8.0	27280102
ECLASS 8.1	27280102
ECLASS 9.0	27280102
ECLASS 10.0	27280102
ECLASS 11.0	27280102
ECLASS 12.0	27280102
ETIM 5.0	EC002550
ETIM 6.0	EC002550
ETIM 7.0	EC002550
ETIM 8.0	EC002550
UNSPSC 16.0901	43211701

Габаритный чертеж CLV60x боковой

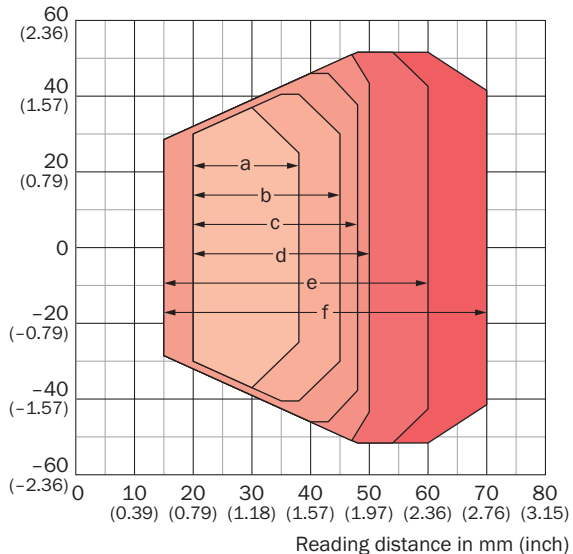


Размеры, мм

- ① Крепежная резьба М3 х 5 мм
- ② оптическая ось, окно считывания
- ③ опорная точка для расстояния считывания
- ④ ось середины поля считывания
- ⑤ поле считывания
- ⑥ светодиод состояния
- ⑦ Окно считывания
- ⑧ типовая табличка
- ⑨ соединительный кабель

Диаграмма поля считывания

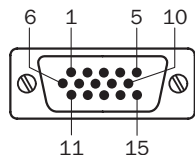
Reading field height in mm (inch)



Resolution

- a: 0.125 mm (4.9 mil)
- b: 0.15 mm (5.9 mil)
- c: 0.2 mm (7.9 mil)
- d: 0.25 mm (9.8 mil)
- e: 0.35 mm (13.8 mil)
- f: 0.5 mm (19.7 mil)

Вид подключения



- ① + 24 V
- ② RxD (Aux)
- ③ TxD (Aux)
- ④ Not connected
- ⑤ GND
- ⑥ Not connected
- ⑦ RxD (HOST)
- ⑧ Not connected
- ⑨ TxD (HOST)
- ⑩ Not connected
- ⑪ Not connected
- ⑫ Out 1
- ⑬ Out 2
- ⑭ Вход 1
- ⑮ Not connected

ОБЗОР КОМПАНИИ SICK

Компания SICK – ведущий производитель интеллектуальных датчиков и комплексных решений для промышленного применения. Уникальный спектр продукции и услуг формирует идеальную основу для надежного и эффективного управления процессами, защиты людей от несчастных случаев и предотвращения нанесения вреда окружающей среде.

Мы обладаем солидным опытом в самых разных отраслях и знаем все о ваших технологических процессах и требованиях. Поэтому, благодаря интеллектуальным датчикам, мы в состоянии предоставить именно то, что нужно нашим клиентам. В центрах прикладного применения в Европе, Азии и Северной Америке системные решения тестируются и оптимизируются под нужды заказчика. Все это делает нас надежным поставщиком и партнером по разработке.

Всеобъемлющий перечень услуг придает завершенность нашему ассортименту: SICK LifeTime Services оказывает поддержку на протяжении всего жизненного цикла оборудования и гарантирует безопасность и производительность.

Вот что для нас значит термин «Sensor Intelligence».

РЯДОМ С ВАМИ В ЛЮБОЙ ТОЧКЕ МИРА:

Контактные лица и представительства → www.sick.com