

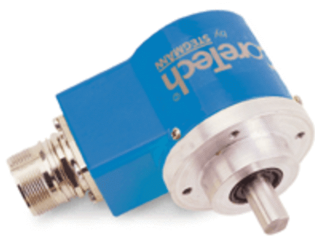


ARS20-27K08192

ARS20

АБСОЛЮТНЫЕ ЭНКОДЕРЫ

**SICK**  
Sensor Intelligence.



Изображения могут отличаться от оригинала

## информация для заказа

тип	артикул
ARS20-27K08192	7101964

Другие варианты исполнения устройства и аксессуары → [www.sick.com/ARS20](http://www.sick.com/ARS20)

## подробные технические данные

### Производительность

<b>Количество шагов на один оборот (макс. разрешение)</b>	8.192 (13 bit)
<b>Отклонение измерительных шагов</b>	0,005° бинарное значение шагов 0,016° небинарное значение шагов
<b>Допуски G</b>	0,035° (бинарное значение шагов) <sup>1)</sup> 0,046° (небинарное значение шагов) <sup>2)</sup>
<b>Повторяющееся стандартное отклонение <math>\sigma_r</math></b>	0,005°

<sup>1)</sup> Согласно DIN ISO 1319-1, верхний и нижний допуск зависят от условий монтажа, указанное значение приводится для симметричного расположения, то есть отклонения в верхнем и нижнем направлении одинаковы.

<sup>2)</sup> По DIN ISO 55350-13; 68,3 % измеренных величин не выходят за рамки указанного диапазона.

### Интерфейсы

<b>Интерфейс связи</b>	SSI
<b>Коммуникационный интерфейс, детальное описание</b>	SSI + инкрементальный / Открытый коллектор
<b>Время инициализации</b>	40 ms
<b>Тип кода</b>	Gray
<b>Параметрируемая кодовая характеристика</b>	CW (по часовой стрелке) <sup>1)</sup>
<b>Разность результатов измерения одного параметра при прямом и обратном ходе измерительного органа</b>	0,005°
<b>Порог срабатывания</b>	0,003°

<sup>1)</sup> Если смотреть на вал, который вращается по часовой стрелке.

### Электрические данные

<b>Вид подключения</b>	Кабель, радиальная, 1,5 м
<b>Напряжение питания</b>	8 ... 24 V
<b>Рабочий ток</b>	60 mA
<b>Уровень переключения управляющих входов</b>	Логически H = 0,7 x U <sub>S</sub> , Логически L = 0 V ... 0,3 x U <sub>S</sub>
<b>Нажатие кнопки Set</b>	≥ 100 ms <sup>1)</sup>

<sup>1)</sup> Только при остановленном вале (учитывайте время инициализации).

## Механические данные

<b>Механическое исполнение</b>	Сплошной вал, Сервофланец
<b>Диаметр вала</b>	3/8"
<b>Вес</b>	Ок. 0,22 kg <sup>1)</sup>
<b>Пусковой момент</b>	3,4 Ncm
<b>Рабочий крутящий момент</b>	2,6 Ncm
<b>Допустимая нагрузка на вал</b>	20 N (радиальная) 10 N (осевая)
<b>Рабочая частота вращения</b>	≤ 6.000 min <sup>-1</sup> с уплотнением вала ≤ 10.000 min <sup>-1</sup> без уплотнения вала
<b>Момент инерции ротора</b>	54 гсм <sup>2</sup>
<b>Срок службы подшипника</b>	3,6 x 10 <sup>9</sup> оборотов
<b>Угловое ускорение</b>	≤ 500.000 rad/s <sup>2</sup>

<sup>1)</sup> Относится к энкодеру со штекером.

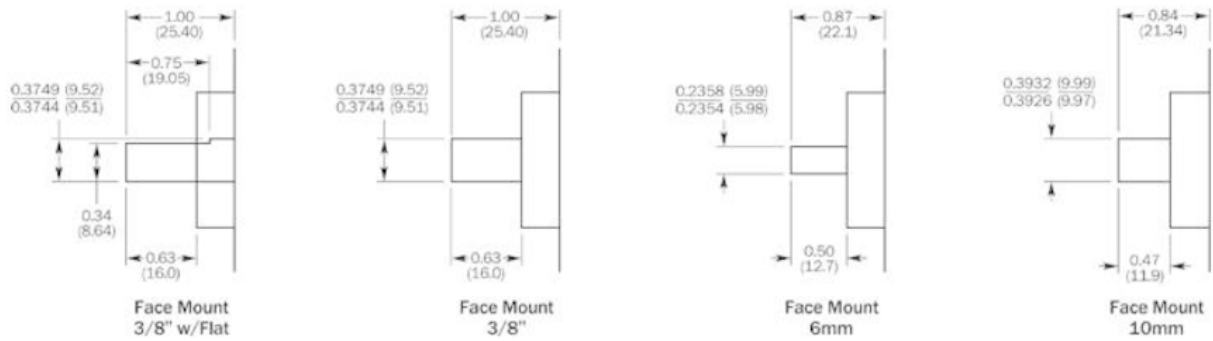
## Данные окружающей среды

<b>ЭМС</b>	По EN 61000-6-2 и EN 61000-6-3
<b>Тип защиты</b>	IP66 (IEC 60529)
<b>Допустимая относительная влажность воздуха</b>	90 % (Образование конденсата не допускается)
<b>Диапазон рабочей температуры</b>	-20 °C ... +85 °C
<b>Диапазон температуры при хранении</b>	-40 °C ... +100 °C
<b>Ударопрочность</b>	50 g, 11 ms (EN 60068-2-27)
<b>Вибростойкость</b>	20 g, 10 Hz ... 150 Hz (EN 60068-2-6)

## Классификации

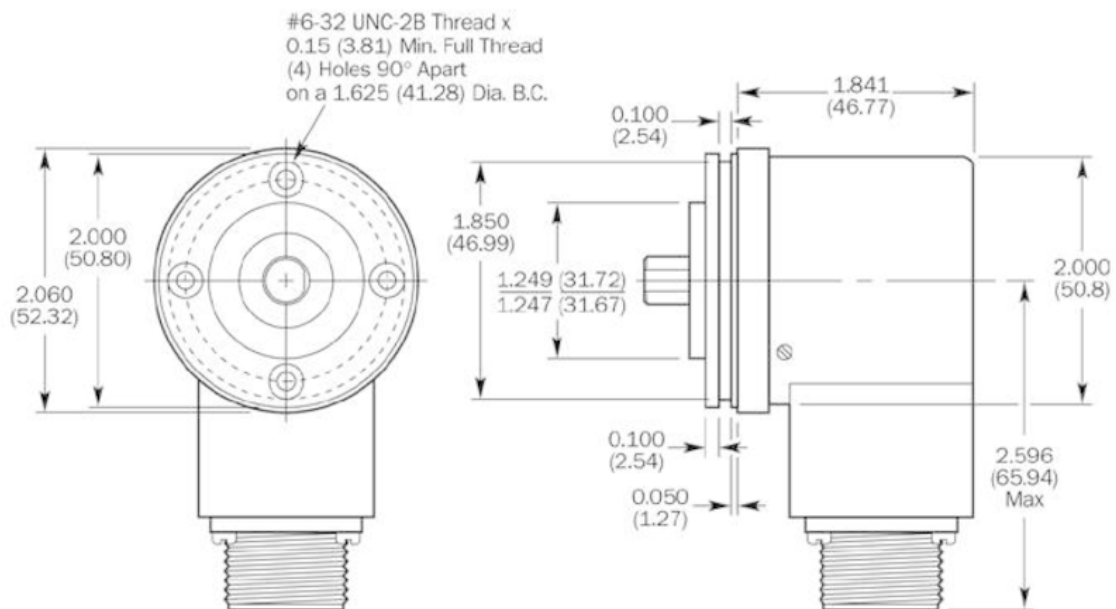
<b>ECLASS 5.0</b>	27270502
<b>ECLASS 5.1.4</b>	27270502
<b>ECLASS 6.0</b>	27270590
<b>ECLASS 6.2</b>	27270590
<b>ECLASS 7.0</b>	27270502
<b>ECLASS 8.0</b>	27270502
<b>ECLASS 8.1</b>	27270502
<b>ECLASS 9.0</b>	27270502
<b>ECLASS 10.0</b>	27270502
<b>ECLASS 11.0</b>	27270502
<b>ECLASS 12.0</b>	27270502
<b>ETIM 5.0</b>	EC001486
<b>ETIM 6.0</b>	EC001486
<b>ETIM 7.0</b>	EC001486
<b>ETIM 8.0</b>	EC001486
<b>UNSPSC 16.0901</b>	41112113

### Габаритный чертёж



Размеры, мм

### Габаритный чертёж



Размеры, мм

## ОБЗОР КОМПАНИИ SICK

Компания SICK – ведущий производитель интеллектуальных датчиков и комплексных решений для промышленного применения. Уникальный спектр продукции и услуг формирует идеальную основу для надежного и эффективного управления процессами, защиты людей от несчастных случаев и предотвращения нанесения вреда окружающей среде.

Мы обладаем солидным опытом в самых разных отраслях и знаем все о ваших технологических процессах и требованиях. Поэтому, благодаря интеллектуальным датчикам, мы в состоянии предоставить именно то, что нужно нашим клиентам. В центрах прикладного применения в Европе, Азии и Северной Америке системные решения тестируются и оптимизируются под нужды заказчика. Все это делает нас надежным поставщиком и партнером по разработке.

Всеобъемлющий перечень услуг придает завершенность нашему ассортименту: SICK LifeTime Services оказывает поддержку на протяжении всего жизненного цикла оборудования и гарантирует безопасность и производительность.

**Вот что для нас значит термин «Sensor Intelligence».**

## РЯДОМ С ВАМИ В ЛЮБОЙ ТОЧКЕ МИРА:

Контактные лица и представительства → [www.sick.com](http://www.sick.com)