



# M20E-03240A221

M2000 RES/EDM

**МНОГОЛУЧЕВЫЕ СВЕТОВЫЕ БАРЬЕРЫ БЕЗОПАСНОСТИ**

**SICK**  
Sensor Intelligence.



информация для заказа

| тип            | артикул |
|----------------|---------|
| M20E-03240A221 | 1018208 |

Другие варианты исполнения устройства и аксессуары → [www.sick.com/M2000\\_RES\\_EDM](http://www.sick.com/M2000_RES_EDM)

Изображения могут отличаться от оригинала



подробные технические данные

Параметры техники безопасности

|   |   |
|---|---|
| <b>Тип</b>  | Тип 2 (IEC 61496-1)   |
| <b>Класс надежности</b>                                   | SIL 1 (IEC 61508)   |
| <b>Категория</b>  | Категория 2 (EN ISO 13849)                                      |
| <b>Тестовая частота (внутренний тест)</b>                 | 13 /s (EN ISO 13849) <sup>1)</sup>                              |
| <b>Максимальная частота запроса</b>                       | 8 min <sup>-1</sup> (EN ISO 13849) <sup>2)</sup>                |
| <b>Уровень производительности</b>                         | PL c (EN ISO 13849)   |
| <b>PFHd (средняя вероятность опасного отказа в час)</b>   | 6,6 x 10 <sup>-9</sup> (EN ISO 13849)                           |
| <b>T<sub>M</sub> (заданная продолжительность работы)</b>  | 20 лет (EN ISO 13849)   |
| <b>Безопасное состояние в случае возникновения ошибки</b> | Как минимум, один выход OSSD находится в состоянии AUS (ВЫКЛ.). |

<sup>1)</sup> Внутреннее тестирование. Если проводится внешнее тестирование, запрещается превышать тестовую частоту.

<sup>2)</sup> Между двумя требованиями к реакции безопасности устройства необходимо выполнить не менее 100 внутренних или внешних испытаний.

Функции

|                                      |   |
|--------------------------------------|---|
| <b>Кодирование луча</b>              | ✓ |
| <b>Блокировка повторного запуска</b> | ✓ |

Интерфейсы

|                              |                                |
|------------------------------|--------------------------------|
| <b>Системное подключение</b> |                                |
| Сечение провода              | 1 mm <sup>2</sup>              |
| <b>Тип конфигурации</b>      | Через соединительную проводку  |
| <b>Элементы индикации</b>    | LEDs<br>7-сегментный индикатор |

## Электрика

|  |  |
|--|--|
| <b>Класс защиты</b>  | III (IEC 61140)  |
| <b>Напряжение питания <math>U_V</math></b>                                       | 24 V DC (19,2 V DC ... 28,8 V DC) <sup>1)</sup>  |
| <b>Предохранительные выходы (устройство переключения выходного сигнала OSSD)</b> | 2 полупроводника с PNP-переходом, устойчивость к короткому замыканию, контроль перекрестного замыкания |

<sup>1)</sup> Согласно EN 60204-1, внешний источник питания должен компенсировать кратковременное отключение электроэнергии продолжительностью 20 мс. Подходящие блоки питания можно приобрести в компании SICK в качестве принадлежности.

## Механика

|                                   |                      |
|-----------------------------------|----------------------|
| <b>Габариты</b>                   | См. размерный чертеж |
| <b>Поперечное сечение корпуса</b> | 48 mm x 40 mm        |

## Данные окружающей среды

|                          |   |
|--------------------------|---|
| <b>Тип защиты</b>        | IP65 (EN 60529)                           |
| <b>Влажность воздуха</b> | 15 % ... 95 %, без образования конденсата |
| <b>Виброустойчивость</b> | 5 g/10 Hz ... 55 Hz (IEC 68-2-6)          |
| <b>Ударопрочность</b>    | 10 g/16 ms (IEC 68-2-29)                  |

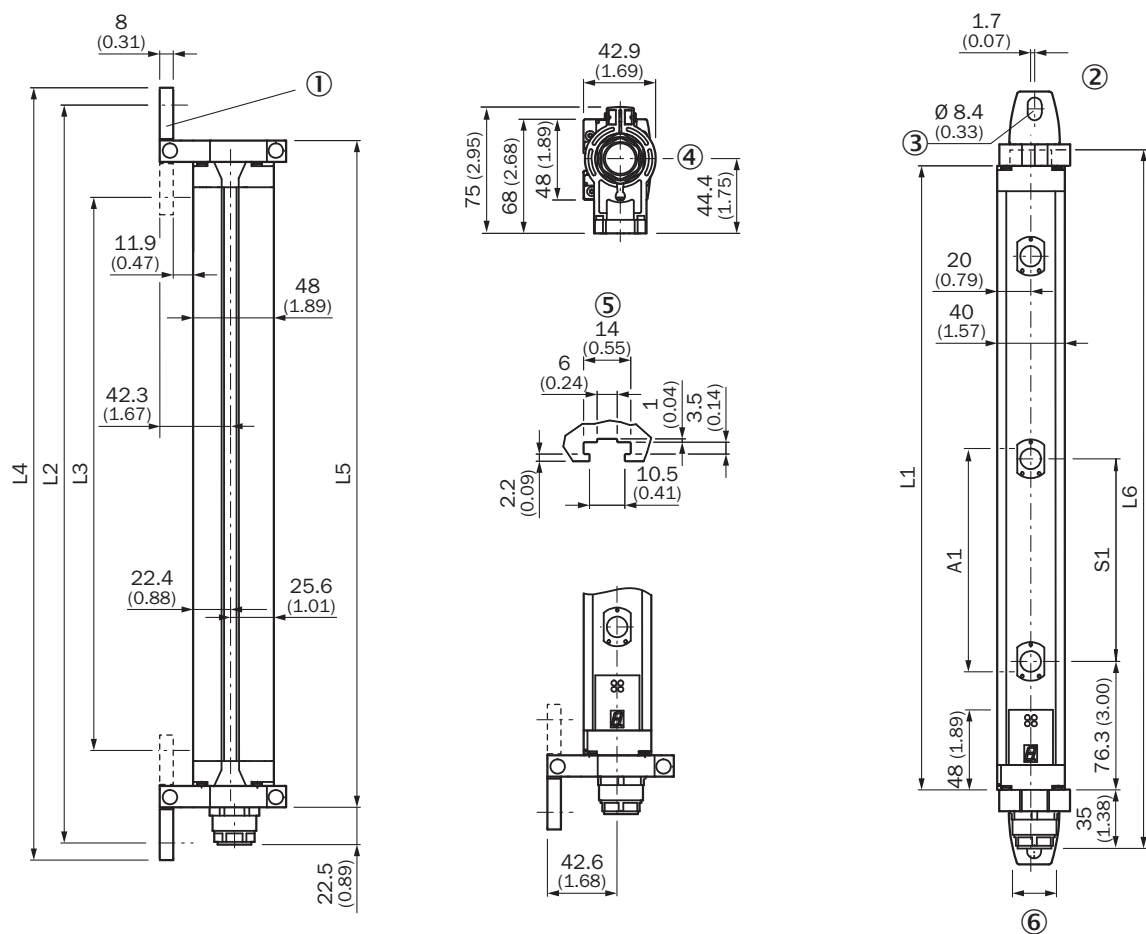
## Классификации

|                       |          |
|-----------------------|----------|
| <b>ECLASS 5.0</b>     | 27272703 |
| <b>ECLASS 5.1.4</b>   | 27272703 |
| <b>ECLASS 6.0</b>     | 27272703 |
| <b>ECLASS 6.2</b>     | 27272703 |
| <b>ECLASS 7.0</b>     | 27272703 |
| <b>ECLASS 8.0</b>     | 27272703 |
| <b>ECLASS 8.1</b>     | 27272703 |
| <b>ECLASS 9.0</b>     | 27272703 |
| <b>ECLASS 10.0</b>    | 27272703 |
| <b>ECLASS 11.0</b>    | 27272703 |
| <b>ECLASS 12.0</b>    | 27272703 |
| <b>ETIM 5.0</b>       | EC001832 |
| <b>ETIM 6.0</b>       | EC001832 |
| <b>ETIM 7.0</b>       | EC001832 |
| <b>ETIM 8.0</b>       | EC001832 |
| <b>UNSPSC 16.0901</b> | 46171620 |

## Сертификаты

|                                       |   |
|---------------------------------------|---|
| <b>ACMA declaration of conformity</b> | ✓ |
| <b>China RoHS</b>                     | ✓ |
| <b>ULus approval</b>                  | ✓ |
| <b>cUL approval</b>                   | ✓ |

Габаритный чертеж



Размеры, мм

|   |     |     | <b>L1</b> | <b>L2</b> | <b>L3</b> | <b>L4</b> | <b>L5</b> | <b>L6</b> |
|---|-----|-----|-----------|-----------|-----------|-----------|-----------|-----------|
| 2 | 500 | -   | 630       | 697       | 588       | 718       | 655       | 675       |
| 3 | 400 | -   | 931       | 998       | 888       | 1019      | 956       | 976       |
| 4 | 300 | -   | 1031      | 1098      | 989       | 1119      | 1056      | 1076      |
| 6 | -   | 170 | 916       | 983       | 874       | 1004      | 941       | 960       |
| 7 | -   | 170 | 1073      | 1140      | 1031      | 1161      | 1098      | 1118      |
| 8 | -   | 116 | 851       | 919       | 809       | 939       | 877       | 896       |
| 8 | -   | 170 | 1231      | 1298      | 1189      | 1319      | 1256      | 1275      |
| 9 | -   | 170 | 1388      | 1455      | 1346      | 1476      | 1413      | 1433      |

## рекомендуемые аксессуары

Другие варианты исполнения устройства и аксессуары → [www.sick.com/M2000\\_RES\\_EDM](http://www.sick.com/M2000_RES_EDM)

|   | Краткое описание  | тип                          | артикул |
|---|---|------------------------------|---------|
| <b>Система крепления</b>  |   |                              |         |
|    | <ul style="list-style-type: none"> <li><b>Описание:</b> Крепежный комплект 2, наклоняемый, Swivel Mount</li> <li><b>Материал:</b> Пластик</li> <li><b>Детали:</b> Полиамид PA6</li> <li><b>Единица упаковки:</b> 4 шт.</li> <li><b>Предназначено для:</b> Защитные поля любой высоты</li> </ul>                                     | BEF-2SMMEAKU4                | 2019659 |
|    | <ul style="list-style-type: none"> <li><b>Описание:</b> Крепежный комплект 1, крепежный уголок, неподвижный, L-образный, вкл. крепежные винты и подкладные шайбы</li> <li><b>Единица упаковки:</b> 4 шт.</li> <li><b>Предназначено для:</b> Защитные поля любой высоты</li> </ul>   | BEF-3WNGBAST4                | 7021352 |
|    | <ul style="list-style-type: none"> <li><b>Описание:</b> Крепление Omega, наклоняемое, фиксируется только одним винтом, для крепления на Swivel Mount</li> <li><b>Единица упаковки:</b> 4 шт.</li> <li><b>Предназначено для:</b> Защитные поля любой высоты в большом корпусе</li> </ul>   | BEF-2SMMEAAL4                | 2044847 |
|    | <ul style="list-style-type: none"> <li><b>Описание:</b> Крепежный комплект 6, боковые крепления, наклоняемый</li> <li><b>Материал:</b> Цинк, литье под давлением</li> <li><b>Детали:</b> Цинк, литье под давлением</li> <li><b>Единица упаковки:</b> 4 шт.</li> <li><b>Предназначено для:</b> Защитные поля любой высоты</li> </ul> | BEF-1SHABAZN4                | 2019506 |
| <b>Средства ввода в эксплуатацию и контрольно-измерительная аппаратура</b>          |   |                              |         |
|  | <ul style="list-style-type: none"> <li><b>Продукт:</b> Юстировочные приспособления</li> <li><b>Размеры (Ш x В x Д):</b> 19 mm<br/>67,3 mm<br/>66,9 mm</li> <li><b>Описание:</b> Приспособление для юстировки лазера в различных датчиках, класс лазера 2 (IEC 60825). Не смотреть в луч!</li> </ul>                                 | AR60                         | 1015741 |
|  | <ul style="list-style-type: none"> <li><b>Продукт:</b> Юстировочные приспособления</li> <li><b>Описание:</b> Адаптер AR60 для корпуса сечением 48 мм x 40 мм</li> </ul>   | Адаптер<br>AR60, 48x40       | 4032461 |
|  | <ul style="list-style-type: none"> <li><b>Продукт:</b> Юстировочные приспособления</li> <li><b>Описание:</b> Адаптер AR60 для корпуса сечением 48 мм x 40 мм в приборной стойке PU3H</li> </ul>   | Адаптер AR60,<br>48x40, PU3H | 4056731 |

## ОБЗОР КОМПАНИИ SICK

Компания SICK – ведущий производитель интеллектуальных датчиков и комплексных решений для промышленного применения. Уникальный спектр продукции и услуг формирует идеальную основу для надежного и эффективного управления процессами, защиты людей от несчастных случаев и предотвращения нанесения вреда окружающей среде.

Мы обладаем солидным опытом в самых разных отраслях и знаем все о ваших технологических процессах и требованиях. Поэтому, благодаря интеллектуальным датчикам, мы в состоянии предоставить именно то, что нужно нашим клиентам. В центрах прикладного применения в Европе, Азии и Северной Америке системные решения тестируются и оптимизируются под нужды заказчика. Все это делает нас надежным поставщиком и партнером по разработке.

Всеобъемлющий перечень услуг придает завершенность нашему ассортименту: SICK LifeTime Services оказывает поддержку на протяжении всего жизненного цикла оборудования и гарантирует безопасность и производительность.

**Вот что для нас значит термин «Sensor Intelligence».**

## РЯДОМ С ВАМИ В ЛЮБОЙ ТОЧКЕ МИРА:

Контактные лица и представительства → [www.sick.com](http://www.sick.com)