



IMF18-08BNSVC0S

ИНДУКТИВНЫЕ ДАТЧИКИ ПРИБЛИЖЕНИЯ

SICK
Sensor Intelligence.



Изображения могут отличаться от оригинала

информация для заказа

тип	артикул
IMF18-08BNSVCOS	6035477

Другие варианты исполнения устройства и аксессуары → www.sick.com/

подробные технические данные

Характеристики

Тип корпуса	Метрические
Размер резьбы	M18 x 1
Диаметр	Ø 18 mm
Расстояние срабатывания S_n	8 mm
Расстояние срабатывания обеспечено S_a	6,48 mm
Монтаж	Вровень
Частота переключения	1.500 Hz
Вид подключения	Разъем M12, 4-конт.
Переключающий выход	NPN
Подробность о переключающем выходе	NPN
Функция выхода	Нормально открытый
Электрическое исполнение	Пост. ток, 3-проводный
Тип защиты	IP68 ¹⁾ IP69K ²⁾
Особые свойства	Устойчив к моющим средствам
Специальные случаи применения	Гигиенические зоны и зоны с высокой влажностью, суровые условия эксплуатации

¹⁾ Согласно EN 60529.

²⁾ Согласно EN 40050.

Механика/электроника

Напряжение питания	10 V DC ... 30 V DC
Остаточная пульсация	≤ 10 %
Падение напряжения	≤ 2 V ¹⁾

¹⁾ При I_a max.

²⁾ Постоянное напряжение питания U_B и окружающая температура T_a .

³⁾ От Sr.

⁴⁾ +100 °C на 15 мин.

Задержка готовности	Ок. 50 ms
Гистерезис	1 % ... 20 %
Воспроизводимость	5 % ^{2) 3)}
Отклонение температуры (от S_r)	± 10 %
ЭМС	Согласно EN 60947-5-2
Постоянный ток I_a	≤ 200 mA
Защита от короткого замыкания	✓
Подавление импульса включения	✓
Ударопрочность и виброустойчивость	30 g, 11 ms/10 Hz ... 55 Hz, 1 mm
Диапазон температур при работе	-40 °C ... +80 °C ⁴⁾
Материал корпуса	Нержавеющая сталь V4A, DIN 1.4404 / AISI 316L
Материал, активная поверхность	Пластик, PPS
Длина корпуса	63 mm
Полезная длина резьбы	35 mm
Макс. момент затяжки	50 Nm

¹⁾ При I_a max.

²⁾ Постоянное напряжение питания U_B и окружающая температура T_a.

³⁾ От S_r.

⁴⁾ +100 °C на 15 мин.

Коэффициенты редукации

Примечание	Значения являются ориентировочными и могут изменяться
Нержавеющая сталь (V2A)	Ок. 0,65
Алюминий (Al)	Ок. 0,3
Медь (Cu)	Ок. 0,2
Латунь (Ms)	Ок. 0,4

Указания по установке

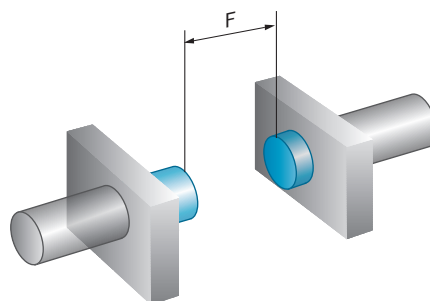
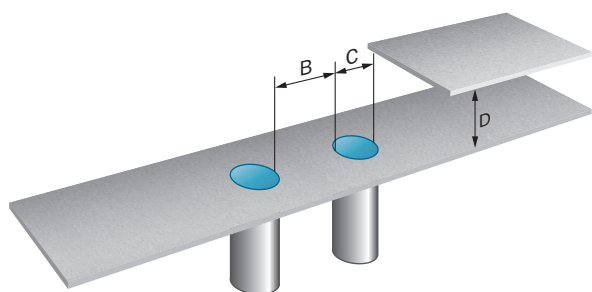
Примечание	Соответствующие графические материалы см. в разд. «Указания по установке»
A	9 mm
B	18 mm
C	18 mm
D	24 mm
E	Алюминий: 5,4 мм, Сталь: 1,8 мм, Латунь: 5,4 мм, Нержавеющая сталь: 1,8 мм
F	64 mm

Классификации

ECLASS 5.0	27270101
ECLASS 5.1.4	27270101
ECLASS 6.0	27270101
ECLASS 6.2	27270101
ECLASS 7.0	27270101
ECLASS 8.0	27270101
ECLASS 8.1	27270101

ECLASS 9.0	27270101
ECLASS 10.0	27270101
ECLASS 11.0	27270101
ECLASS 12.0	27274001
ETIM 5.0	EC002714
ETIM 6.0	EC002714
ETIM 7.0	EC002714
ETIM 8.0	EC002714
UNSPSC 16.0901	39122230

Указания по установке Монтаж заподлицо



Вид подключения

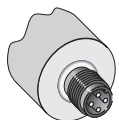
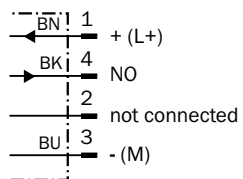
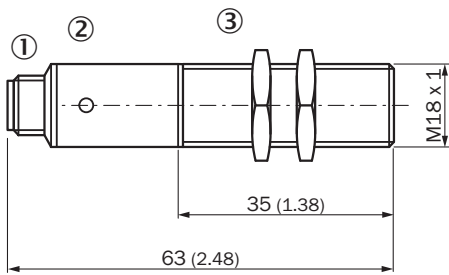


Схема соединений Cd-007



Габаритный чертеж IMF18, вровень с плоскостью



Размеры, мм

- ① Соединение
- ② Светодиодный индикатор
- ③ крепежная гайка (2 x); SW 17, нержавеющая сталь

ОБЗОР КОМПАНИИ SICK

Компания SICK – ведущий производитель интеллектуальных датчиков и комплексных решений для промышленного применения. Уникальный спектр продукции и услуг формирует идеальную основу для надежного и эффективного управления процессами, защиты людей от несчастных случаев и предотвращения нанесения вреда окружающей среде.

Мы обладаем солидным опытом в самых разных отраслях и знаем все о ваших технологических процессах и требованиях. Поэтому, благодаря интеллектуальным датчикам, мы в состоянии предоставить именно то, что нужно нашим клиентам. В центрах прикладного применения в Европе, Азии и Северной Америке системные решения тестируются и оптимизируются под нужды заказчика. Все это делает нас надежным поставщиком и партнером по разработке.

Всеобъемлющий перечень услуг придает завершенность нашему ассортименту: SICK LifeTime Services оказывает поддержку на протяжении всего жизненного цикла оборудования и гарантирует безопасность и производительность.

Вот что для нас значит термин «Sensor Intelligence».

РЯДОМ С ВАМИ В ЛЮБОЙ ТОЧКЕ МИРА:

Контактные лица и представительства → www.sick.com