



M40S-025012AU0, M40E-025032AU0

M4000 Standard

МНОГОЛУЧЕВЫЕ СВЕТОВЫЕ БАРЬЕРЫ БЕЗОПАСНОСТИ

SICK
Sensor Intelligence.



Изображения могут отличаться от оригинала

информация для заказа

| Часть системы | тип | артикул |
|---------------|----------------|---------|
| Передачик | M40S-025012AU0 | 1200090 |
| Приемник | M40E-025032AU0 | 1200136 |

Другие варианты исполнения устройства и аксессуары → www.sick.com/M4000_Standard

подробные технические данные

Характеристики

| | |
|--|--|
| Особенности | Actuator Sensor Interface replaces the system connection |
| Принцип действия | Передачик/приемник |
| Часть системы | Пара |
| Дальность сканирования | 0,5 m ... 70 m, настраивается |
| Малая дальность сканирования | 0,5 m ... 20 m |
| Большая дальность сканирования | 9 m ... 70 m |
| Количество лучей | 2 |
| Расстояние между лучами | 500 mm |
| Оценка | 10 ms |
| Синхронизация | Оптическая синхронизация |
| Встроенное лазерное устройство для выравнивания | ✓ |
| Колпачок с встроенным световым индикатором | ✓ |

Параметры техники безопасности

| | |
|--|-------------------------------------|
| Тип | Тип 4 (IEC 61496-1) |
| Класс надежности | SIL 3 (IEC 61508) |
| Категория | Категория 4 (EN ISO 13849) |
| Уровень производительности | PL e (EN ISO 13849) |
| PFHd (средняя вероятность опасного отказа в час) | $6,6 \times 10^{-9}$ (EN ISO 13849) |
| T_m (заданная продолжительность работы) | 20 лет (EN ISO 13849) |

Функции

| | | |
|---|---------|------------------------|
| | Функции | Состояние при поставке |
| Кодирование луча | ✓ | Незакодированный |
| Настраиваемая дальность сканирования | ✓ | 0,5 m ... 20 m |

Интерфейсы

| | |
|---|--------------------------------|
| Actuator Sensor Interface | ✓ |
| Системное подключение | Разъем M12, 4-конт. |
| Тип конфигурации | Кнопки настройки |
| Элементы индикации | LEDs 7-сегментный индикатор |
| Колпачок с встроенным световым индикатором | ✓ |

Электрика

| | |
|--|---------------------------------------|
| Класс защиты | III (IEC 61140) |
| Напряжение питания U_V | (26 V DC ... 31,6 V DC) ¹⁾ |
| Потребление тока | ≤ 0,2 A |

¹⁾ Согласно EN 60204-1, внешний источник питания должен компенсировать кратковременное отключение электроэнергии продолжительностью 20 мс. Подходящие блоки питания можно приобрести в компании SICK в качестве принадлежности.

Механика

| | |
|-----------------------------------|--|
| Габариты | См. размерный чертеж |
| Поперечное сечение корпуса | 52 mm x 55,5 mm |
| Материал | |
| Корпус | Алюминиевый сплав ALMGSI 0,5, с порошковым покрытием |
| Лицевая панель | Поликарбонат, устойчив к царапинам |

Данные окружающей среды

| | |
|------------------------------------|---|
| Тип защиты | IP65 (EN 60529) |
| Диапазон рабочих температур | -30 °C ... +55 °C |
| Температура хранения | -30 °C ... +70 °C |
| Влажность воздуха | 15 % ... 95 %, без образования конденсата |
| Виброустойчивость | 5 g, 10 Hz ... 55 Hz (EN 60068-2-6) |
| Ударопрочность | 10 g, 16 ms (EN 60068-2-27) |

Прочие данные

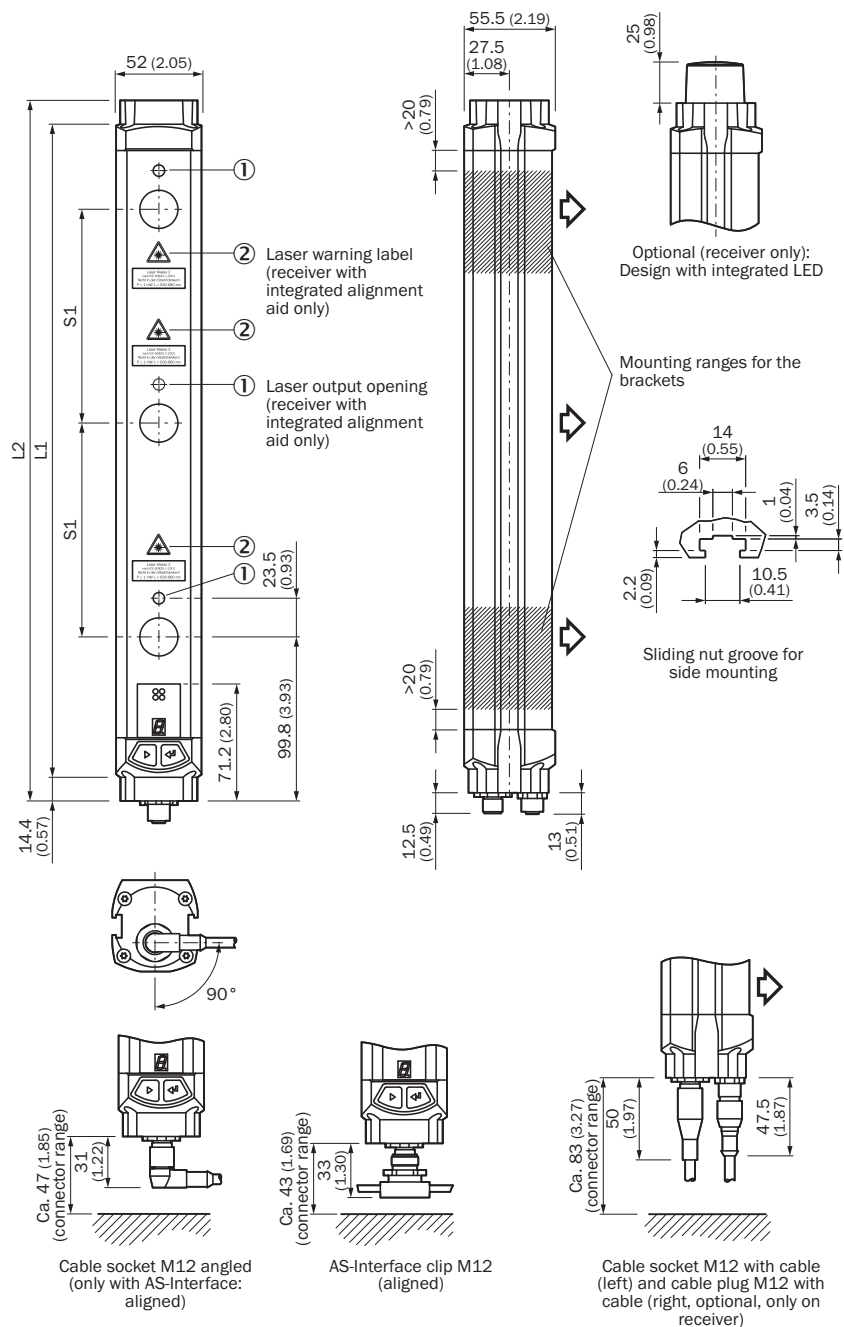
| | |
|--|--|
| Длина волны | 850 nm |
| Встроенное лазерное устройство для выравнивания | ✓ |
| ИСТОЧНИК ИЗЛУЧЕНИЯ | Светодиод |
| Вид излучения | Видимый красный свет |
| Длина волны | 630 nm ... 680 nm |
| Класс лазера | 2 (IEC 60825-1), категорически запрещается смотреть в луч! |
| Потребляемая мощность | ≤ 1 mW |

Классификации

| | |
|---------------------|----------|
| ECLASS 5.0 | 27272703 |
| ECLASS 5.1.4 | 27272703 |
| ECLASS 6.0 | 27272703 |
| ECLASS 6.2 | 27272703 |
| ECLASS 7.0 | 27272703 |

| | |
|-----------------------|----------|
| ECLASS 8.0 | 27272703 |
| ECLASS 8.1 | 27272703 |
| ECLASS 9.0 | 27272703 |
| ECLASS 10.0 | 27272703 |
| ECLASS 11.0 | 27272703 |
| ECLASS 12.0 | 27272703 |
| ETIM 5.0 | EC001832 |
| ETIM 6.0 | EC001832 |
| ETIM 7.0 | EC001832 |
| ETIM 8.0 | EC001832 |
| UNSPSC 16.0901 | 46171620 |

Габаритный чертеж



Размеры, мм






изображение передатчика (приемник — в зеркальном отображении)

| Количество лучей | Разделение луча S1 | L1 | L2 |
|------------------|--------------------|---------------|---------------|
| 2 | 500 (19.69) | 643 (25.31) | 672 (26.46) |
| | 600 (23.62) | 743 (29.25) | 772 (30.39) |
| 3 | 220 (8.66) | 583 (22.95) | 612 (24.09) |
| | 400 (15.75) | 943 (37.13) | 972 (38.27) |
| | 450 (17.72) | 1,043 (41.06) | 1,072 (42.20) |
| 4 | 220 (8.66) | 803 (31.61) | 832 (32.76) |

| Количество лучей | Разделение луча S1 | L1 | L2 |
|------------------|--------------------|---------------|---------------|
| 5 | 300 (11.81) | 1,043 (41.06) | 1,072 (42.20) |
| | 220 (8.66) | 1,023 (40.28) | 1,052 (41.42) |
| 6 | | 1,243 (48.94) | 1,272 (50.08) |
| 7 | | 1,462 (57.56) | 1,491 (58.70) |
| 8 | | 1,682 (66.22) | 1,711 (67.36) |

рекомендуемые аксессуары

Другие варианты исполнения устройства и аксессуары → www.sick.com/M4000_Standard

| | Краткое описание | тип | артикул |
|---|---|------------------------|---------|
| Система крепления | | | |
|  | <ul style="list-style-type: none"> Описание: Крепежный комплект 6, боковые крепления, наклоняемый Материал: Цинк, литье под давлением Детали: Цинк, литье под давлением Единица упаковки: 4 шт. Предназначено для: Защитные поля любой высоты | BEF-1SHABAZN4 | 2019506 |
|  | <ul style="list-style-type: none"> Описание: Крепежный комплект 1, крепежный уголок, неподвижный, L-образный, вкл. крепежные винты и подкладные шайбы Единица упаковки: 4 шт. Предназначено для: Защитные поля любой высоты | BEF-3WNGBAST4 | 7021352 |
|  | <ul style="list-style-type: none"> Описание: Крепежный комплект 12, наклоняемый, Swivel Mount Единица упаковки: 4 шт. Предназначено для: Защитные поля любой высоты | BEF-2SMGEAKU4 | 2030510 |
| Средства ввода в эксплуатацию и контрольно-измерительная аппаратура | | | |
|  | <ul style="list-style-type: none"> Продукт: Юстировочные приспособления Размеры (Ш x В x Д): 19 mm 67,3 mm 66,9 mm Описание: Приспособление для юстировки лазера в различных датчиках, класс лазера 2 (IEC 60825). Не смотреть в луч! | AR60 | 1015741 |
|  | <ul style="list-style-type: none"> Продукт: Юстировочные приспособления Описание: Адаптер AR60 для M4000 и M4000 Curtain | Адаптер AR60, M4000 | 4040006 |

ОБЗОР КОМПАНИИ SICK

Компания SICK – ведущий производитель интеллектуальных датчиков и комплексных решений для промышленного применения. Уникальный спектр продукции и услуг формирует идеальную основу для надежного и эффективного управления процессами, защиты людей от несчастных случаев и предотвращения нанесения вреда окружающей среде.

Мы обладаем солидным опытом в самых разных отраслях и знаем все о ваших технологических процессах и требованиях. Поэтому, благодаря интеллектуальным датчикам, мы в состоянии предоставить именно то, что нужно нашим клиентам. В центрах прикладного применения в Европе, Азии и Северной Америке системные решения тестируются и оптимизируются под нужды заказчика. Все это делает нас надежным поставщиком и партнером по разработке.

Всеобъемлющий перечень услуг придает завершенность нашему ассортименту: SICK LifeTime Services оказывает поддержку на протяжении всего жизненного цикла оборудования и гарантирует безопасность и производительность.

Вот что для нас значит термин «Sensor Intelligence».

РЯДОМ С ВАМИ В ЛЮБОЙ ТОЧКЕ МИРА:

Контактные лица и представительства → www.sick.com