



PBST-RB600SN1SSFQMA0Z

PBST

ДАТЧИКИ ДАВЛЕНИЯ

SICK
Sensor Intelligence.



Изображения могут отличаться от оригинала



информация для заказа

| тип | артикул |
|-----------------------|---------|
| PBST-RB600SN1SSFQMA0Z | 6088797 |

Другие варианты исполнения устройства и аксессуары → www.sick.com/PBST

подробные технические данные

Характеристики

| | |
|--|---|
| Среда | Жидкая, газообразная |
| Тип давления | Относительное давление |
| Единица измерения давления | bar (может переключаться на фунт/кв. дюйм, МПа, кПа, мм вод. ст., мм рт. ст. %) |
| Диапазон измерения | 0 bar ... 600 bar |
| Рабочая температура | -25 °C ... +100 °C |
| Максимальная нагрузка R_A | 4-20 мА (R _A ≤ 0,5 кОм), 0-10 В, 3-проводной (R _A > 10 кОм) |
| Коррекция нулевой точки | Макс. + 3 % интервала |
| Выходной сигнал | Выход 1 (контакт 4): PNP/NPN/PP или IO-Link, Выход 2 (контакт 2): PNP/NPN/PP или аналоговые 4...20 мА, 0...10 В, 1...10 В (каждый свободно масштабируется макс. до 5:1) |
| Поворот корпуса | Корпус с дисплеем к технологическому соединению: 350° |
| Дисплей | Цветной сенсорный TFT-дисплей 0,96" (160 x 80 пикселей) |

Механика/электроника

| | |
|---|---|
| Интерфейс связи | IO-Link |
| Технические подключения | ¼" NPT |
| Материалы, соприкасающиеся со средой | Технологическое соединение: нержавеющая сталь 316L Измерительная ячейка: Al ₂ O ₃ 96 % (Керамика) Уплотнения: FKM |
| Канальное отверстие | Внутренняя резьба M5 для дросселя пикового давления |
| Материал корпуса | Корпус: нержавеющая сталь 1.4301/1.4305, Дисплей: стекло, Уплотнение дисплея: полиэтилен |
| Вид подключения | Круглый штекерный соединитель M12 x 1, 4-контактный |
| Напряжение питания | 9 V DC ... 30 V DC |
| Потребление тока | < 30 mA |

¹⁾ Степень защиты IP согласно IEC 60529. Указанные степени защиты действительны только в установленном состоянии с кабельными разъемами соответствующей степени защиты.

| | |
|-------------------------------------|---|
| Общее потребление тока | 400 мА (макс. 200 мА на один выход) |
| Электробезопасность | Класс защиты: III Защита от перенапряжения: 32 В DC Устойчивость к короткому замыканию: Да Защита от инверсии полярности: Да |
| Соответствие требованиям ЕС | Директива ЕС по электромагнитной совместимости: 2014/30 / EC (EN 61326-1:2013; EN 61326-2-3:2013) |
| Допуск по взрывобезопасности | Опасные вещества (RoHS): 2011/65 / EC и 2015/863 / EC |
| Вес датчика | Ок. 190 g |
| Уплотнение | FKM |
| Тип защиты | IP65 ¹⁾ IP67 ¹⁾ IP68 ¹⁾ |
| Класс защиты III | ✓ |
| Средняя наработка до отказа | 478 лет |

¹⁾ Степень защиты IP согласно IEC 60529. Указанные степени защиты действительны только в установленном состоянии с кабельными разъемами соответствующей степени защиты.

Производительность

| | |
|--|---|
| Точность | $\leq \pm 0,5 \%$ |
| Время переходного процесса | $< 3 \text{ ms}$ |
| Долговременный дрейф/стабильность за год работы | $\leq 0,1 \%$ FS / K |
| Температурные коэффициенты в диапазоне номинальных температур | +/- 1,5 % FS (< 100 бар) +/- 2,5 % (≥ 100 бар) |
| Диапазон номинальных температур | -25 °C ... +80 °C |
| Срок службы | Минимум 100 млн нагрузочных циклов |

Данные окружающей среды

| | |
|------------------------------------|---|
| Диапазон рабочих температур | -25 °C ... +80 °C |
| Температура хранения | -30 °C ... +85 °C |
| Относительная влажность | $\leq 90 \%$ |
| Устойчивость к сотрясениям | 50 г, 11 мс, XYZ, согласно DIN EN 60068-2-27 |
| Устойчивость к вибрации | 20 г, 10 Гц ... 2000 Гц, XYZ, согласно DIN EN 60068-2-6 |

Сертификаты

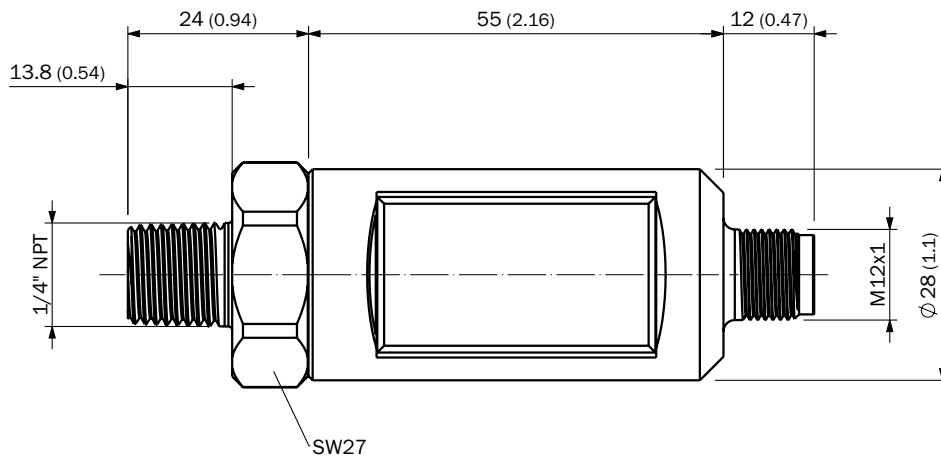
| | |
|--|---|
| EU declaration of conformity | ✓ |
| UK declaration of conformity | ✓ |
| ACMA declaration of conformity | ✓ |
| Moroccan declaration of conformity | ✓ |
| China RoHS | ✓ |
| IO-Link certificate | ✓ |
| Information according to Art. 3 of Data Act (Regulation EU 2023/2854) | ✓ |

Классификации

| | |
|-------------------|----------|
| ECLASS 5.0 | 27200620 |
|-------------------|----------|

| | |
|-----------------------|----------|
| ECLASS 5.1.4 | 27200620 |
| ECLASS 6.0 | 27200620 |
| ECLASS 6.2 | 27200620 |
| ECLASS 7.0 | 27200620 |
| ECLASS 8.0 | 27200620 |
| ECLASS 8.1 | 27200620 |
| ECLASS 9.0 | 27200620 |
| ECLASS 10.0 | 27200620 |
| ECLASS 11.0 | 27200620 |
| ECLASS 12.0 | 27200620 |
| ETIM 5.0 | EC000243 |
| ETIM 6.0 | EC000243 |
| ETIM 7.0 | EC000243 |
| ETIM 8.0 | EC000243 |
| UNSPSC 16.0901 | 41112409 |

Габаритный чертёж



Размеры, мм

ОБЗОР КОМПАНИИ SICK

Компания SICK – ведущий производитель интеллектуальных датчиков и комплексных решений для промышленного применения. Уникальный спектр продукции и услуг формирует идеальную основу для надежного и эффективного управления процессами, защиты людей от несчастных случаев и предотвращения нанесения вреда окружающей среде.

Мы обладаем солидным опытом в самых разных отраслях и знаем все о ваших технологических процессах и требованиях. Поэтому, благодаря интеллектуальным датчикам, мы в состоянии предоставить именно то, что нужно нашим клиентам. В центрах прикладного применения в Европе, Азии и Северной Америке системные решения тестируются и оптимизируются под нужды заказчика. Все это делает нас надежным поставщиком и партнером по разработке.

Всеобъемлющий перечень услуг придает завершенность нашему ассортименту: SICK LifeTime Services оказывает поддержку на протяжении всего жизненного цикла оборудования и гарантирует безопасность и производительность.

Вот что для нас значит термин «Sensor Intelligence».

РЯДОМ С ВАМИ В ЛЮБОЙ ТОЧКЕ МИРА:

Контактные лица и представительства → www.sick.com