



# WLG4SP-XXE12130ZZZ

W4

ФОТОЭЛЕКТРИЧЕСКИЕ ДАТЧИКИ

**SICK**  
Sensor Intelligence.



Изображения могут отличаться от оригинала



### информация для заказа

тип	артикул
WLG4SP-XXE12130ZZZ	1141349

Другие варианты исполнения устройства и аксессуары → [www.sick.com/W4](http://www.sick.com/W4)

### подробные технические данные

#### Характеристики

<b>Принцип действия</b>	Датчик с отражением от рефлектора
<b>Принцип действия, детали</b>	Без минимального расстояния до отражателя (автоколлимация / коаксиальная оптика), ClearSens
<b>Расстояние срабатывания</b>	
Расстояние срабатывания мин.	0 m
Дистанция работы, макс.	7,1 m
Рекомендуемая область расстояния срабатывания для большей производительности	0 m ... 5 m
<b>Излучаемый луч</b>	
ИСТОЧНИК ИЗЛУЧЕНИЯ	Светодиод PinPoint
Вид излучения	Видимый красный свет
Форма светового пятна	Точечное
Размер светового пятна (расстояние)	150 mm (5 m)
Максимальное рассеяние излучаемого луча вокруг стандартизированной оси излучателя (угол отклонения)	< +/- 1,5° (при T <sub>U</sub> = +23 °C)
<b>Характеристики светодиода</b>	
Нормативная ссылка	EN 62471:2008-09   IEC 62471:2006, изменённый
Светодиодная идентификация группы риска	Свободная группа
Длина волны	635 nm
Средний срок службы	100 000 ч при T <sub>U</sub> = +25 °C
<b>Настройка</b>	
Кнопка настройки	BluePilot Для настройки чувствительности
<b>Дисплей</b>	

Синий светодиод	BluePilot: помощь при выверке
Светодиод, зеленый	Индикатор питания Постоянно включенный: питание вкл.
Жёлтый светодиод	Состояние приема луча Постоянно включенный: объект не присутствует Постоянно выкл.: объект присутствует Мигающий: недостижение функционального резерв 1,5
<b>Специальные случаи применения</b>	Обнаружение объектов, завернутых в пленку, Обнаружение прозрачных объектов

### Параметры техники безопасности

<b>MTTF<sub>D</sub></b>	1.590 лет
<b>DC<sub>avg</sub></b>	0%

### Электрика

<b>Напряжение питания U<sub>B</sub></b>	10 V DC ... 30 V DC <sup>1)</sup>
<b>Остаточная пульсация</b>	≤ 5 V <sub>SS</sub>
<b>Категория потребления</b>	DC-12 (Согласно EN 60947-5-2) DC-13 (Согласно EN 60947-5-2)
<b>Потребление тока</b>	≤ 20 mA, без нагрузки. При U <sub>B</sub> = 24 V
<b>Класс защиты</b>	III
<b>Цифровой выход</b>	
Количество	1
Вид	NPN
Тип переключения	СВЕТЛО
Сигнальное напряжение NPN HIGH/LOW	Ок. U <sub>B</sub> / < 2,5 V
Выходной ток I <sub>макс.</sub>	≤ 100 mA
Защитные схемы, выходы	С защитой от инверсии полярности С защитой от перегрузки по току Защищено от короткого замыкания
Время отклика	≤ 500 μs
Повторяемость (время отклика)	150 μs
Частота переключения	1.000 Hz
<b>Назначение контактов/жил</b>	
Функция контакта 4 / чёрный (BK)	Цифровой выход, активация при наличии отраженного света, объект присутствует → выход Q <sub>L1</sub> НИЗКИЙ

<sup>1)</sup> Предельные значения.

### Механика

<b>Тип корпуса</b>	Прямоугольный
<b>Детали конструкции</b>	Slim
<b>Размеры (Ш x В x Г)</b>	12,1 mm x 41,9 mm x 18,6 mm
<b>Соединение</b>	Кабель со штекером Тусо, 3-конт., 440 mm
<b>Детали соединения</b>	
Характеристика глубокого охлаждения	Запрещается деформировать кабель ниже 0 °C
Поперечное сечение кабеля	0,14 mm <sup>2</sup>
Диаметр провода	Ø 3,4 mm

Длина кабеля (L)	427 mm	
Длина штекера	13 mm	
<b>Материал</b>	Корпус	Пластик, VISTAL®
	Лицевая панель	Пластик, PMMA
	Кабель	Пластик, PVC
	Разъем	Пластик, VISTAL®
<b>Макс. момент затяжки крепежных болтов</b>	0,4 Nm	

#### Данные окружающей среды

<b>Тип защиты</b>	IP66 (EN 60529) IP67 (EN 60529)
<b>Диапазон температур при работе</b>	-40 °C ... +60 °C
<b>Диапазон температур при хранении</b>	-40 °C ... +75 °C
<b>Тип. невосприимчивость к постороннему свету</b>	Искусственное освещение: ≤ 50.000 lx Солнечный свет: ≤ 50.000 lx
<b>Ударопрочность</b>	30 g, 11 ms (3 положительных и 3 отрицательных удара вдоль оси X, Y, Z, всего 18 ударов (EN60068-2-27))
<b>Виброустойчивость</b>	10 Hz ... 1.000 Hz (Amplitude 1 mm, 3 x 30 min (EN60068-2-6))
<b>Влажность воздуха</b>	35 % ... 95 %, относительная влажность воздуха (без запотевания)
<b>Электромагнитная совместимость (ЭМС)</b>	EN 60947-5-2
<b>Устойчивость к чистящим средствам</b>	ECOLAB
<b>№ файла UL</b>	NRKH.E181493 & NRKH7.E181493

#### Сертификаты

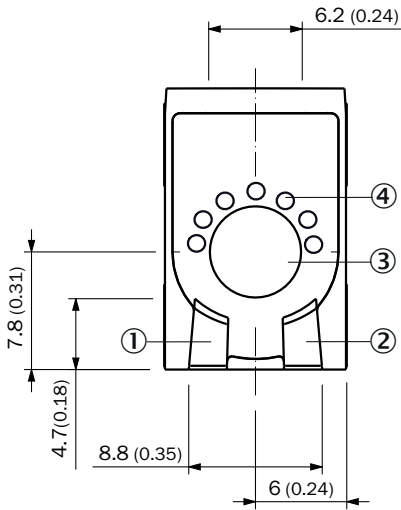
<b>EU declaration of conformity</b>	✓
<b>UK declaration of conformity</b>	✓
<b>ACMA declaration of conformity</b>	✓
<b>Moroccan declaration of conformity</b>	✓
<b>China RoHS</b>	✓
<b>cULus certificate</b>	✓

#### Классификации

<b>ECLASS 5.0</b>	27270902
<b>ECLASS 5.1.4</b>	27270902
<b>ECLASS 6.0</b>	27270902
<b>ECLASS 6.2</b>	27270902
<b>ECLASS 7.0</b>	27270902
<b>ECLASS 8.0</b>	27270902
<b>ECLASS 8.1</b>	27270902
<b>ECLASS 9.0</b>	27270902
<b>ECLASS 10.0</b>	27270902
<b>ECLASS 11.0</b>	27270902
<b>ECLASS 12.0</b>	27270902
<b>ETIM 5.0</b>	EC002717

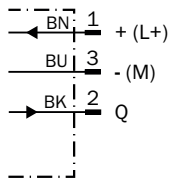
<b>ETIM 6.0</b>	EC002717
<b>ETIM 7.0</b>	EC002717
<b>ETIM 8.0</b>	EC002717
<b>UNSPSC 16.0901</b>	39121528

### Элементы индикации и управления

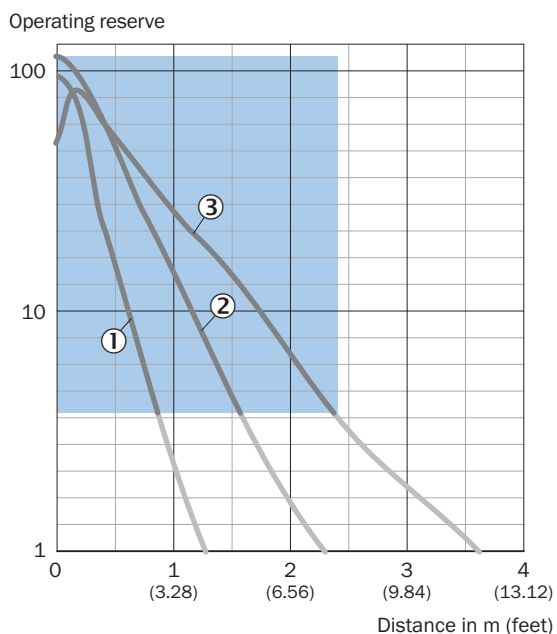


- ① Светодиод, зеленый
- ② Жёлтый светодиод
- ③ Кнопка настройки
- ④ Синий светодиод

### Схема соединений Cd-550



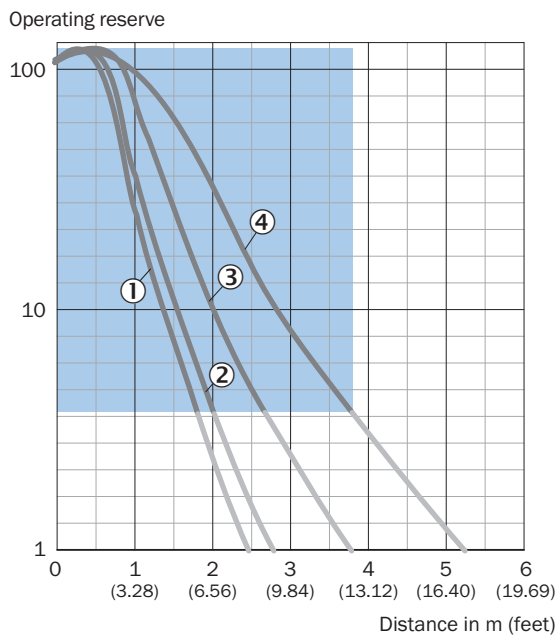
### Характеристика Отражатели, стойкие к воздействию химикатов



Recommended sensing range for the best performance

- ① Отражатель PL10F CHEM
- ② Отражатель PL20 CHEM
- ③ Отражатель P250 CHEM

### Характеристика Микропризматические отражатели

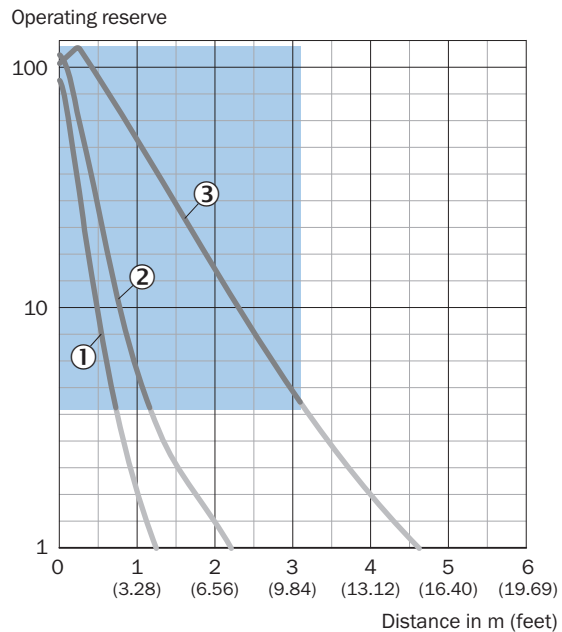


Recommended sensing range for the best performance

- ① Отражатель PL10F
- ② Отражатель PL10FH-1

- ③ Отражатель PL20F
- ④ Отражатель P250F

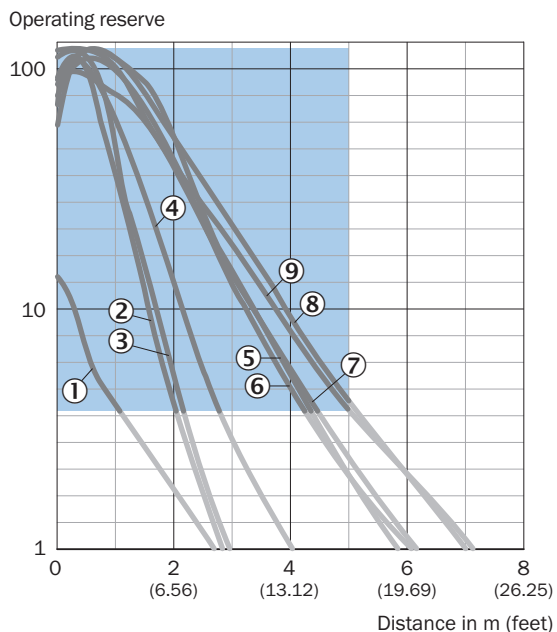
### Характеристика Отражающая пленка



Recommended sensing range for the best performance

- ① Отражающая пленка REF-DG
- ② отражающая пленка REF-IRF-56
- ③ Отражающая плёнка REF-AC1000

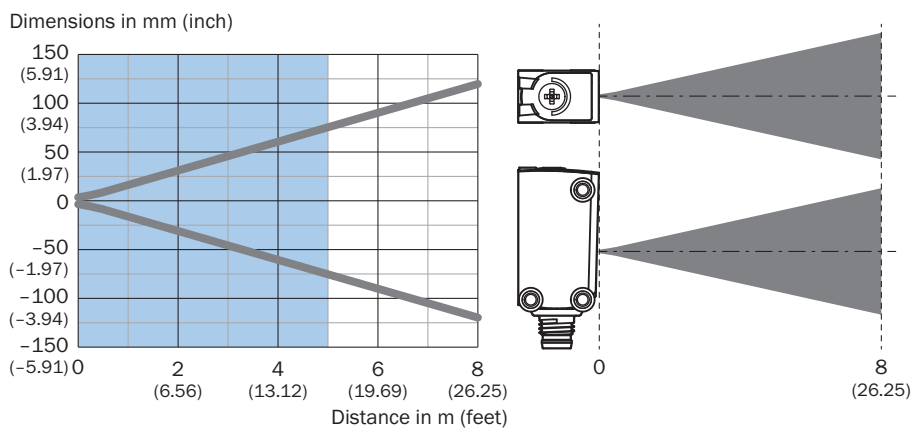
### Характеристика Стандартные отражатели



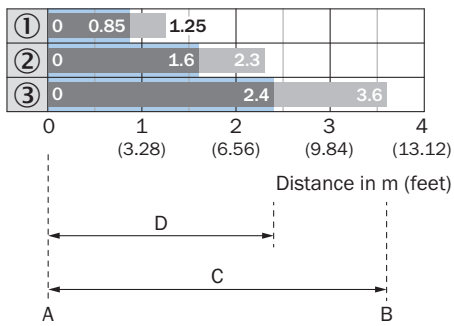
Recommended sensing range for the best performance

- ① Отражатель PL40A Antifog
- ② Отражатель PL20A
- ③ отражатель PL22-2
- ④ Отражатель P250H
- ⑤ Отражатель P250
- ⑥ Отражатель PL30A
- ⑦ Отражатель PL40A
- ⑧ Отражатель C110A
- ⑨ Отражатель PL80A

### Размер светового пятна



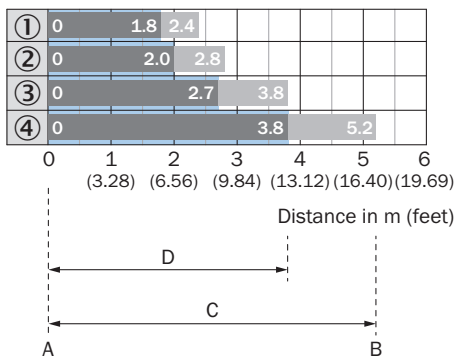
### Диаграмма расстояний срабатывания Отражатели, стойкие к воздействию химикатов



Recommended sensing range for the best performance

1	Отражатель PL10F CHEM
2	Отражатель PL20 CHEM
3	Отражатель P250 CHEM
A	Мин. расстояние срабатывания в м
B	Макс. расстояние срабатывания в м
C	Макс. расстояние между отражателем и датчиком (функциональный резерв 1)
D	Рекомендуемое расстояние между отражателем и датчиком (функциональный резерв 3,75)

### Диаграмма расстояний срабатывания Микропризматические отражатели

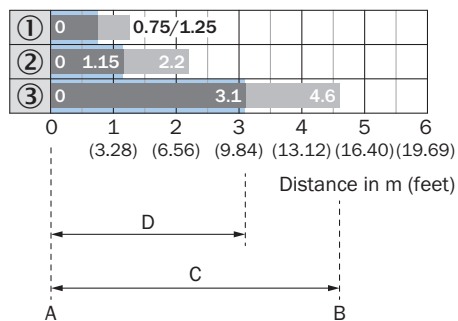


Recommended sensing range for the best performance

1	Отражатель PL10F
2	Отражатель PL10FH-1
3	Отражатель PL20F
4	Отражатель P250F
A	Мин. расстояние срабатывания в м
B	Макс. расстояние срабатывания в м

C	Макс. расстояние между отражателем и датчиком (функциональный резерв 1)
D	Рекомендуемое расстояние между отражателем и датчиком (функциональный резерв 3,75)

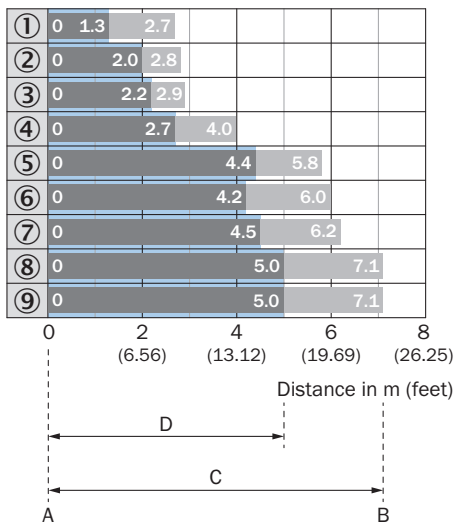
Диаграмма расстояний срабатывания Отражающая пленка



Recommended sensing range for the best performance

1	Отражающая пленка REF-DG
2	Отражающая пленка REF-IRF-56
3	Отражающая плёнка REF-AC1000
A	Мин. расстояние срабатывания в м
B	Макс. расстояние срабатывания в м
C	Макс. расстояние между отражателем и датчиком (функциональный резерв 1)
D	Рекомендуемое расстояние между отражателем и датчиком (функциональный резерв 3,75)

Диаграмма расстояний срабатывания Стандартные отражатели



Recommended sensing range for the best performance

1	Отражатель PL40A Antifog
2	Отражатель PL20A
3	Отражатель PL22-2
4	Отражатель P250H
5	Отражатель P250
6	Отражатель PL30A
7	Отражатель PL40A
8	Отражатель C110A
9	Отражатель PL80A
A	Мин. расстояние срабатывания в м
B	Макс. расстояние срабатывания в м
C	Макс. расстояние между отражателем и датчиком (функциональный резерв 1)
D	Рекомендуемое расстояние между отражателем и датчиком (функциональный резерв 3,75)



## ОБЗОР КОМПАНИИ SICK

Компания SICK – ведущий производитель интеллектуальных датчиков и комплексных решений для промышленного применения. Уникальный спектр продукции и услуг формирует идеальную основу для надежного и эффективного управления процессами, защиты людей от несчастных случаев и предотвращения нанесения вреда окружающей среде.

Мы обладаем солидным опытом в самых разных отраслях и знаем все о ваших технологических процессах и требованиях. Поэтому, благодаря интеллектуальным датчикам, мы в состоянии предоставить именно то, что нужно нашим клиентам. В центрах прикладного применения в Европе, Азии и Северной Америке системные решения тестируются и оптимизируются под нужды заказчика. Все это делает нас надежным поставщиком и партнером по разработке.

Всеобъемлющий перечень услуг придает завершенность нашему ассортименту: SICK LifeTime Services оказывает поддержку на протяжении всего жизненного цикла оборудования и гарантирует безопасность и производительность.

**Вот что для нас значит термин «Sensor Intelligence».**

## РЯДОМ С ВАМИ В ЛЮБОЙ ТОЧКЕ МИРА:

Контактные лица и представительства → [www.sick.com](http://www.sick.com)