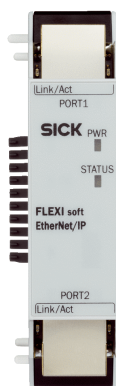


FX0-GENT00010

Flexi Soft

КОНТРОЛЕРЫ БЕЗОПАСНОСТИ

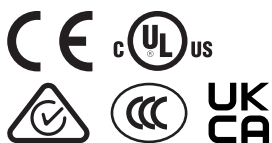
SICK
Sensor Intelligence.



информация для заказа

тип	артикул
FX0-GENT00010	1121596

Другие варианты исполнения устройства и аксессуары → www.sick.com/Flexi_Soft



подробные технические данные

Характеристики

Модуль	Шлюз
Полевая шина, промышленная шина	EtherNet/IP™, Сокеты TCP/IP
Особенности	Защитное лакокрасочное покрытие при повышенных требованиях к устойчивости к воздействию окружающей среды (например, устойчивость к воздействию серы).
Тип конфигурации	Через программное обеспечение (Flexi Soft Designer, Safe EFI-pro System: Safety Designer)

Интерфейсы

Полевая шина, промышленная шина	EtherNet/IP™, Сокеты TCP/IP
Встроенный Ethernet-коммутатор	Управляемый коммутатор 2-го уровня с 3 портами с Auto-MDI-X для автоматического распознавания скрещенных кабелей Ethernet
Скорость передачи данных	10 Mbit/s, 10Base-T 100 Mbit/s, 100Base-T autosensing
Вид подключения	2 розетки RJ45

Электрика

Класс защиты	III (EN 61140)
Напряжение питания	Через FLEXBUS+
Внутр. потребляемая мощность	≤ 3 W ¹⁾

¹⁾ Через FLEXBUS+.

Механика

Размеры (Ш x В x Г)	22,5 mm x 96,5 mm x 120,6 mm
Вес	125 g (± 10 %)

Данные окружающей среды

Тип защиты	IP20 (EN 60529)
Диапазон рабочих температур	-25 °C ... +55 °C

Температура хранения	-25 °C ... +70 °C
Влажность воздуха	≤ 95 %, без образования конденсата
Устойчивость к отдельным газам (диоксид серы)	25 ppm, 21 день, 25 °C (IEC 60068-2-42 - Kc)
Устойчивость к газовым смесям	100 ppb - H ₂ S 2000 ppb - NO ₂ 100 ppb - Cl ₂ 2000 ppb - SO ₂ 21 день, 30 °C (IEC 60068-2-60 Ke)

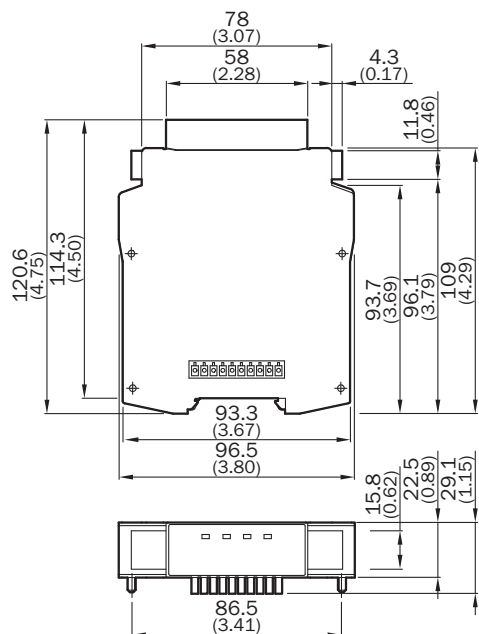
Сертификаты

EU declaration of conformity	✓
UK declaration of conformity	✓
ACMA declaration of conformity	✓
China RoHS	✓
CCC certificate	✓
cULus certificate	✓
Ethernet/IP certificate	✓
Information according to Art. 3 of Data Act (Regulation EU 2023/2854)	✓

Классификации

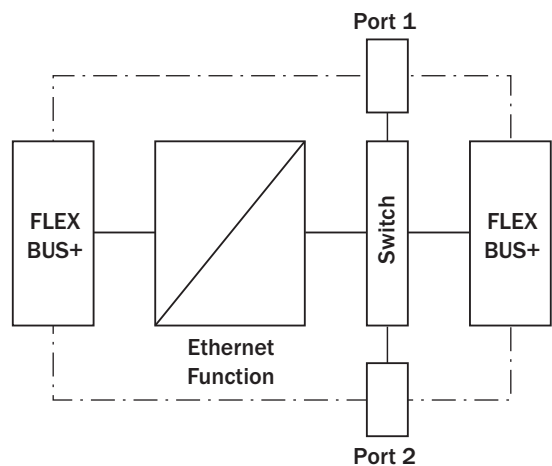
ECLASS 5.0	27243001
ECLASS 5.1.4	27243101
ECLASS 6.0	27243101
ECLASS 6.2	27243101
ECLASS 7.0	27243101
ECLASS 8.0	27243101
ECLASS 8.1	27243101
ECLASS 9.0	27243101
ECLASS 10.0	27243101
ECLASS 11.0	27243101
ECLASS 12.0	27243101
ETIM 5.0	EC001449
ETIM 6.0	EC001449
ETIM 7.0	EC001449
ETIM 8.0	EC001449
UNSPSC 16.0901	32151705

Габаритный чертёж FX0-GENT, FX0-GMOD, FX0-GPNT





Размеры, мм

Схема соединений



рекомендуемые аксессуары

Другие варианты исполнения устройства и аксессуары → www.sick.com/Flexi_Soft

	Краткое описание	тип	артикул
Защитное реле			
	<ul style="list-style-type: none"> • Применение: Расширение выходов для OSSD • Совместимые типы датчиков: Датчики безопасности с выходами OSSD • Вид подключения: Передний штекер с пружинными зажимами • Блокировка повторного запуска: нет • Контроль внешних устройств (EDM): Через линию • Выходы: 4 цепи разблокировки (безопасные), 1 цепь обратной связи по току (для использования в качестве системы контроля внешних устройств, не безопасная), 1 сигнальная цепь (не безопасная) • Ширина корпуса: 28 mm 	RLY3-OSSD400	1099971
	<ul style="list-style-type: none"> • Применение: Расширение выходов для OSSD • Совместимые типы датчиков: Датчики безопасности с выходами OSSD • Вид подключения: Передний штекер с пружинными зажимами • Блокировка повторного запуска: нет • Контроль внешних устройств (EDM): Через линию • Выходы: 2 цепи разблокировки (безопасные), 1 цепь обратной связи по току (для использования в качестве системы контроля внешних устройств, не безопасная) • Ширина корпуса: 18 mm 	RLY3-OSSD100	1085343

ОБЗОР КОМПАНИИ SICK

Компания SICK – ведущий производитель интеллектуальных датчиков и комплексных решений для промышленного применения. Уникальный спектр продукции и услуг формирует идеальную основу для надежного и эффективного управления процессами, защиты людей от несчастных случаев и предотвращения нанесения вреда окружающей среде.

Мы обладаем солидным опытом в самых разных отраслях и знаем все о ваших технологических процессах и требованиях. Поэтому, благодаря интеллектуальным датчикам, мы в состоянии предоставить именно то, что нужно нашим клиентам. В центрах прикладного применения в Европе, Азии и Северной Америке системные решения тестируются и оптимизируются под нужды заказчика. Все это делает нас надежным поставщиком и партнером по разработке.

Всеобъемлющий перечень услуг придает завершенность нашему ассортименту: SICK LifeTime Services оказывает поддержку на протяжении всего жизненного цикла оборудования и гарантирует безопасность и производительность.

Вот что для нас значит термин «Sensor Intelligence».

РЯДОМ С ВАМИ В ЛЮБОЙ ТОЧКЕ МИРА:

Контактные лица и представительства → www.sick.com