



# WTM12L-1H161820A00

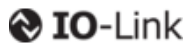
## W12

ФОТОЭЛЕКТРИЧЕСКИЕ ДАТЧИКИ

**SICK**  
Sensor Intelligence.



Изображения могут отличаться от оригинала



### информация для заказа

тип	артикул
WTM12L-1H161820A00	1126067

Другие варианты исполнения устройства и аксессуары → [www.sick.com/W12](http://www.sick.com/W12)

### подробные технические данные

#### Характеристики

<b>Принцип действия</b>	Датчик с отражением от объекта
<b>Принцип действия, детали</b>	Подавление заднего фона, Подавление переднего фона, MultiMode, значение расстояния
<b>MultiMode</b>	1 Подавление заднего фона 2 Подавление переднего плана 3 Two Value Teach-in 4 Две независимые точки переключения 5 Window Mode 6 ApplicationSelect M Вручную/измерение
<b>Расстояние срабатывания</b>	
Расстояние срабатывания мин.	15 mm (режим 1, 3, 4, 5)
	0 mm (режим 2)
	15 mm (комбинация режима 1 и 6)
Дистанция работы, макс.	420 mm (режим 1, 3, 4, 5)
	150 mm (режим 2)
	650 mm (комбинация режима 1 и 6)
Диапазон настройки порога срабатывания для подавления заднего фона	30 mm ... 420 mm (режим 1, 3, 4, 5)

<sup>1)</sup> Коэффициент диффузного отражения 90 %.

<sup>2)</sup> Соответствует 1 σ.

<sup>3)</sup> См. графические характеристики для стабильности повторяемости.

<sup>4)</sup> Запрещается преднамеренно и длительно смотреть на лазерный луч. Не направляйте лазерный луч в глаза людям.

Диапазон настройки порога срабатывания для подавления переднего плана	30 mm ... 650 mm (комбинация режима 1 и 6) 35 mm ... 150 mm (режим 2)
Эталонный объект	Объект с коэффициентом диффузного отражения 90 % (соответствует стандартному белому согласно DIN 5033)
Минимальное расстояние между установленным расстоянием срабатывания и фоном (чёрный 6 % / белый 90 %)	4 mm, при расстоянии 140 mm (режим 1, 3, 4, 5) 3 mm, при расстоянии 200 mm (комбинация режима 1 и 6)
Минимальная высота объекта при установленном расстоянии срабатывания на черном фоне (коэффициент диффузного отражения 6 %)	2 mm, при расстоянии 90 mm (режим 2)
Рекомендуемая область расстояния срабатывания для большей производительности	40 mm ... 160 mm (режим 1, 3, 4, 5) 40 mm ... 120 mm (режим 2) 40 mm ... 400 mm (комбинация режима 1 и 6)
<b>Значение расстояния</b>	
Диапазон измерения	30 mm ... 420 mm
Разрешение	1 mm
Повторяемость	0,1 mm ... 4 mm <sup>1) 2) 3)</sup>
Точность	Тип. 2,0 mm на расстоянии 30 ... 120 mm <sup>1)</sup> Тип. 12 mm на расстоянии 120 ... 250 mm <sup>1)</sup> Тип. 40 mm на расстоянии 250 ... 400 mm <sup>1)</sup>
Вывод значений дистанции	Через IO-Link
Частота обновления значения дистанции	20 ms
<b>Излучаемый луч</b>	
ИСТОЧНИК ИЗЛУЧЕНИЯ	Лазер
Вид излучения	Видимый красный свет
Форма светового пятна	Эллиптический
Размер светового пятна (расстояние)	2,4 mm x 1 mm (160 mm)
Максимальное рассеяние излучаемого луча вокруг стандартизированной оси излучателя (угол отклонения)	< +/- 1,0° (при T <sub>U</sub> = +23 °C)
<b>Характеристики лазера</b>	
Нормативная ссылка	EN 60825-1:2014, IEC 60825-1:2014
Класс лазера	1 <sup>4)</sup>
Длина волны	655 nm
Длительность импульса	4 µs
Максимальная мощность импульса	< 4,03 mW
Средний срок службы	50 000 ч при T <sub>U</sub> = +25 °C
<b>Наименьший распознаваемый объект (MDO) тип.</b>	

<sup>1)</sup> Коэффициент диффузного отражения 90 %.

<sup>2)</sup> Соответствует 1 σ.

<sup>3)</sup> См. графические характеристики для стабильности повторяемости.

<sup>4)</sup> Запрещается преднамеренно и длительно смотреть на лазерный луч. Не направляйте лазерный луч в глаза людям.

		3 mm, при расстоянии 160 мм, режим 1, 3, 4, 5
		2,8 mm, при расстоянии 120 мм, режим 2
		2,5 mm, при расстоянии 200 мм, комбинация режима 1 и 6
		Объект с коэффициентом диффузного отражения 90 % (соответствует стандартному белому согласно DIN 5033)
<b>Настройка</b>	Поворотно-нажимной элемент	BluePilot Для настройки расстояния срабатывания плюс выбор режима
	IO-Link	Для настройки параметров датчика и функций интеллектуального задания
<b>Дисплей</b>	Синий светодиод	BluePilot: индикация режима, индикация коммутационных состояний Q <sub>L1</sub> (светодиод 3 постоянно вкл.) и Q <sub>L2</sub> (светодиод 5 постоянно вкл.)
	Светодиод, зеленый	Индикатор питания Постоянно включенный: питание вкл. Мигающий: режим IO-Link
	Жёлтый светодиод	Состояние приема луча Постоянно включенный: объект присутствует Постоянно выключенный: объект не присутствует
<b>Особые свойства</b>		MultiMode
<b>Специальные случаи применения</b>		Обнаружение объектов маленького размера, Обнаружение высокоскоростных объектов, Обнаружение плоских объектов, Обнаружение объектов с неровной и блестящей поверхностью, Распознавание плохо отражающих и наклонённых объектов, Обнаружение перфорированных объектов

1) Коэффициент диффузного отражения 90 %.

2) Соответствует 1 σ.

3) См. графические характеристики для стабильности повторяемости.

4) Запрещается преднамеренно и длительно смотреть на лазерный луч. Не направляйте лазерный луч в глаза людям.

### Параметры техники безопасности

<b>MTTF<sub>D</sub></b>	280 лет
<b>DC<sub>avg</sub></b>	0 %
<b>T<sub>M</sub> (заданная продолжительность работы)</b>	10 лет

### Интерфейс связи

<b>IO-Link</b>	✓ , IO-Link V1.1
Скорость передачи данных	COM2 (38,4 kBaud)
Время цикла	2,3 ms
Длина технологических данных	16 Bit
Структура технологических данных	Бит 0 = дискретный сигнал Q <sub>L1</sub>
	Бит 1 = дискретный сигнал Q <sub>L2</sub>
	Бит 2 ... 15 = Current receiver level (live)
VendorID	26
DeviceID HEX	0x8002D2
DeviceID DEC	8389330
Совместимый тип главного порта	A
Поддержка режима SIO	Да

## Электрика

<b>Напряжение питания <math>U_B</math></b>	10 V DC ... 30 V DC <sup>1)</sup>
<b>Остаточная пульсация</b>	$\leq 5$ V
<b>Категория потребления</b>	DC-12 (Согласно EN 60947-5-2) DC-13 (Согласно EN 60947-5-2)
<b>Потребление тока</b>	$\leq 14$ mA, без нагрузки. При $U_B = 24$ V
<b>Класс защиты</b>	III
<b>Цифровой выход</b>	
Количество	2 (Комплементарный)
Вид	Двухтактный режим: PNP/NPN
Тип переключения	СВЕТЛО/ТЕМНО
Сигнальное напряжение PNP HIGH/LOW	Ок. $U_B - 2,5$ V / 0 V
Сигнальное напряжение NPN HIGH/LOW	Ок. $U_B / < 2,5$ V
Выходной ток $I_{\text{макс.}}$	$\leq 100$ mA
Защитные схемы, выходы	С защитой от инверсии полярности
	С защитой от перегрузки по току
	Защищено от короткого замыкания
Время отклика	$\leq 200 \mu\text{s}$ <sup>2) 3)</sup>
	$\leq 500 \mu\text{s}$ <sup>2) 4)</sup>
	$\leq 15 \text{ms}$ <sup>2) 5)</sup>
Повторяемость (время отклика)	85 $\mu\text{s}$ (режим 1, 2, 3) <sup>2)</sup>
	150 $\mu\text{s}$ (режим 4, 5) <sup>2)</sup>
	5 ms (комбинация режима 1 и 6) <sup>2)</sup>
Частота переключения	2.500 Hz (режим 1, 2, 3) <sup>6)</sup>
	1.000 Hz (режим 4, 5) <sup>6)</sup>
	30 Hz (комбинация режима 1 и 6) <sup>6)</sup>
<b>Назначение контактов/жил</b>	
BN	+ (L+)
WN	$\bar{Q}_{L1}$ /MF Цифровой выход, активация при отсутствии отраженного света, объект присутствует → выход $\bar{Q}_{L1}$ НИЗКИЙ (режим 1, 3, 5, 6) <sup>7)</sup> Функция контакта 2 датчика может настраиваться.  Цифровой выход, активация при наличии отраженного света, объект присутствует → выход $Q_{L1}$ НИЗКИЙ (режим 2) <sup>7)</sup> Другие настройки возможны через IO-Link  Цифровой выход, активация при наличии отраженного света, объект присутствует → выход $Q_{L2}$ ВЫСОКИЙ (режим 4). <sup>7)</sup>

<sup>1)</sup> Предельные значения.

<sup>2)</sup> Продолжительность сигнала при омической нагрузке в режиме переключения.

<sup>3)</sup> Режим 1, 2, 3.

<sup>4)</sup> Режим 4, 5.

<sup>5)</sup> Комбинация режима 1 и 6.

<sup>6)</sup> При соотношении светло/темно 1:1.

<sup>7)</sup> Этот цифровой выход не должен быть подключен к другому выходу.

BU	- (M)
ВК	QL1/C Цифровой выход, активация при наличии отраженного света, объект присутствует → выход QL1 ВЫСОКИЙ (режим 1, 3, 4, 5, 6) <sup>7)</sup> Функция контакта 4 датчика может настраиваться.  Цифровой выход, активация при отсутствии отраженного света, объект присутствует → выход QL1 ВЫСОКИЙ (режим 2) <sup>7)</sup> Другие настройки возможны через IO-Link  Коммуникация IO-Link C

<sup>1)</sup> Предельные значения.

<sup>2)</sup> Продолжительность сигнала при омической нагрузке в режиме переключения.

<sup>3)</sup> Режим 1, 2, 3.

<sup>4)</sup> Режим 4, 5.

<sup>5)</sup> Комбинация режима 1 и 6.

<sup>6)</sup> При соотношении светло/темно 1:1.

<sup>7)</sup> Этот цифровой выход не должен быть подключен к другому выходу.

## Механика

<b>Тип корпуса</b>	Прямоугольный
<b>Размеры (Ш x В x Г)</b>	15,6 mm x 49,5 mm x 43,1 mm
<b>Соединение</b>	Кабель, 4-жильный, 2 m
<b>Детали соединения</b>	
Характеристика глубокого охлаждения	Запрещается деформировать кабель ниже 0 °C
Поперечное сечение кабеля	0,14 mm <sup>2</sup>
Диаметр провода	Ø 3,4 mm
Длина кабеля (L)	2 m
Радиус изгиба	В подвижном состоянии > 12 x диаметр кабеля
Циклы сгиба	1.000.000
<b>Материал</b>	
Корпус	Металл, Цинк, литье под давлением
Лицевая панель	Пластик, PMMA
Кабель	Пластик, PVC
<b>Вес</b>	Ок. 132 g
<b>Макс. момент затяжки крепёжных болтов</b>	1,4 Nm

## Данные окружающей среды

<b>Тип защиты</b>	IP66 (EN 60529) IP67 (EN 60529) IP69 (EN 60529)
<b>Диапазон температур при работе</b>	-20 °C ... +55 °C
<b>Диапазон температур при хранении</b>	-40 °C ... +70 °C
<b>Время прогрева</b>	< 15 min, при T <sub>0</sub> ниже -10 °C
<b>Тип. невосприимчивость к постороннему свету</b>	Искусственное освещение: ≤ 50.000 lx Солнечный свет: ≤ 50.000 lx
<b>Ударопрочность</b>	50 g, 11 ms (25 положительных и 25 отрицательных ударных нагрузок вдоль оси X, Y, Z, всего 150 ударных нагрузок (EN60068-2-27))
<b>Виброустойчивость</b>	10 Hz ... 2.000 Hz (Амплитуда 0,5 мм / 10 г, 20 колебаний на каждую ось, X, Y, Z, 1 октава/мин, (EN60068-2-6))
<b>Влажность воздуха</b>	35 % ... 95 %, относительная влажность воздуха (без запотевания)

<b>Электромагнитная совместимость (ЭМС)</b>	EN 60947-5-2
<b>Устойчивость к чистящим средствам</b>	ECOLAB
<b>№ файла UL</b>	NRKH.E181493 & NRKH7.E181493

## Smart Task

<b>Обозначение интеллектуальной задачи</b>	Базовая логика
<b>Логическая функция</b>	Прямой И ИЛИ
<b>Функция таймера</b>	Деактивирован Задержка включения Задержка выключения Замедление включения и выключения Импульс (One Shot)
<b>Инвертор</b>	Да
<b>Частота переключения</b>	SIO Logic: 2000 Hz (режим 1, 2, 3) <sup>1)</sup> SIO Logic: 900 Hz (режим 4, 5) <sup>1)</sup> SIO Logic: 30 Hz (комбинация режима 1 и 6) <sup>1)</sup> IOL: 1600 Hz (режим 1, 2, 3) <sup>2)</sup> IOL: 800 Hz (режим 4, 5) <sup>2)</sup> IOL: 30 Hz (комбинация режима 1 и 6) <sup>2)</sup>
<b>Время отклика</b>	SIO Logic: 250 µs (режим 1, 2, 3) <sup>1)</sup> SIO Logic: 550 мкс (режим 4, 5) <sup>1)</sup> SIO Logic: 15 ms (комбинация режима 1 и 6) <sup>1)</sup> IOL: 300 µs (режим 1, 2, 3) <sup>2)</sup> IOL: 600 µs (режим 4, 5) <sup>2)</sup> IOL: 15 ms (комбинация режима 1 и 6) <sup>2)</sup>
<b>Повторяемость</b>	SIO Logic: 120 µs (режим 1, 2, 3) <sup>1)</sup> SIO Logic: 200 µs (режим 4, 5) <sup>1)</sup> SIO Logic: 5 ms (комбинация режима 1 и 6) <sup>1)</sup> IOL: 150 мкс (режим 1, 2, 3) <sup>2)</sup> IOL: 250 µs (режим 4, 5) <sup>2)</sup> IOL: 5 ms (комбинация режима 1 и 6) <sup>2)</sup>
<b>Дискретный сигнал</b>	
Дискретный сигнал $Q_{L1}$	Переключающий выход
Дискретный сигнал $\bar{Q}_{L1}$	Переключающий выход

<sup>1)</sup> Использование функций Smart Task без коммуникации через IO-Link (режим SIO).

<sup>2)</sup> Использование функций Smart Task с коммуникацией через IO-Link.

## Диагностика

<b>Температура устройства</b>	
Диапазон измерения	Очень холодно, холодно, умеренно, тепло, горячо
<b>Состояние устройства</b>	Да
<b>Подробная информации о состоянии устройства</b>	Да
<b>Счётчик часов эксплуатации</b>	Да
<b>Счетчик часов работы с функцией сброса</b>	Да
<b>Качество программирования</b>	Да

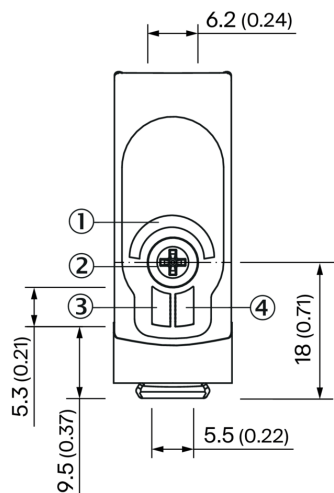
Сертификаты

<b>EU declaration of conformity</b>	✓
<b>UK declaration of conformity</b>	✓
<b>ACMA declaration of conformity</b>	✓
<b>Moroccan declaration of conformity</b>	✓
<b>China RoHS</b>	✓
<b>ECOLAB certificate</b>	✓
<b>cULus certificate</b>	✓
<b>IO-Link certificate</b>	✓
<b>Laser safety (IEC 60825-1) declaration of manufacturer</b>	✓
<b>Information according to Art. 3 of Data Act (Regulation EU 2023/2854)</b>	✓

Классификации

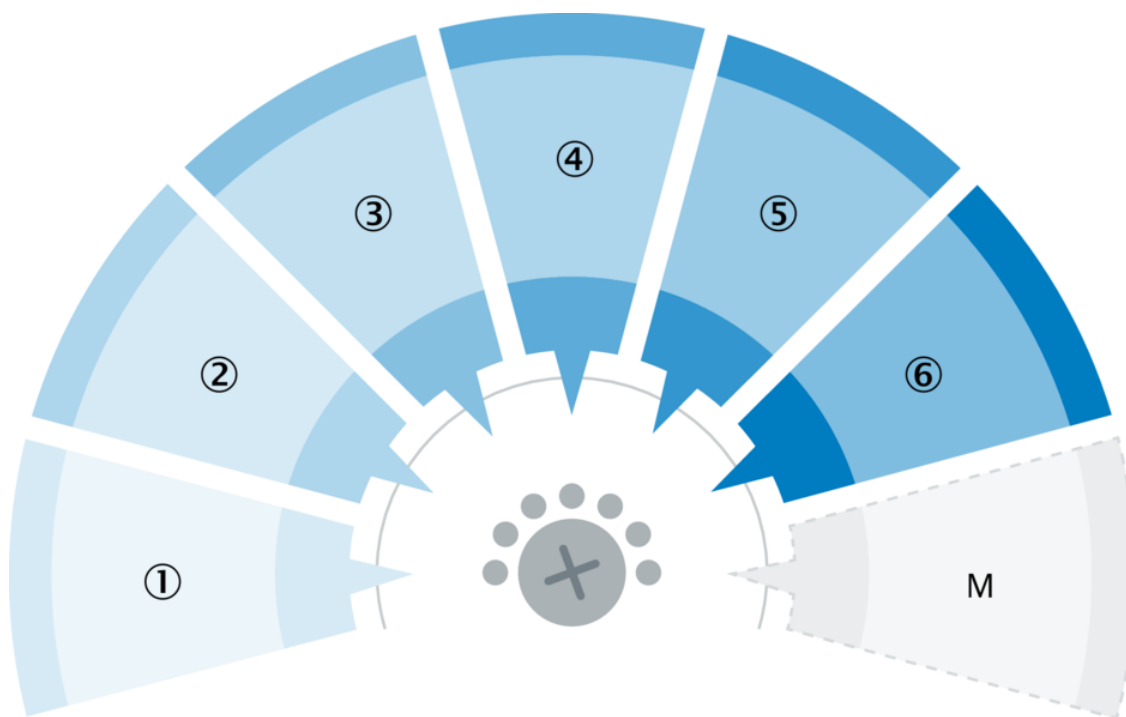
<b>ECLASS 5.0</b>	27270904
<b>ECLASS 5.1.4</b>	27270904
<b>ECLASS 6.0</b>	27270904
<b>ECLASS 6.2</b>	27270904
<b>ECLASS 7.0</b>	27270904
<b>ECLASS 8.0</b>	27270904
<b>ECLASS 8.1</b>	27270904
<b>ECLASS 9.0</b>	27270904
<b>ECLASS 10.0</b>	27270904
<b>ECLASS 11.0</b>	27270904
<b>ECLASS 12.0</b>	27270903
<b>ETIM 5.0</b>	EC002719
<b>ETIM 6.0</b>	EC002719
<b>ETIM 7.0</b>	EC002719
<b>ETIM 8.0</b>	EC002719
<b>UNSPSC 16.0901</b>	39121528

Элементы индикации и управления



- ① Синий светодиод
- ② Поворотно-нажимной элемент
- ③ Светодиод, зеленый
- ④ Жёлтый светодиод

Подробности об элементах индикации и управления



Настройки MultiMode	
1	Подавление заднего фона
2	Подавление переднего фона
3	Two Value Teach-in
4	Две независимые точки переключения

Настройки MultiMode	
5	Window Mode
6	ApplicationSelect
M	Вручную/измерение

Вид подключения Кабель, 4-жильный

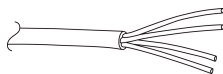


Схема соединений Cd-600 (Mode 1, 2, 3, 5, 6)

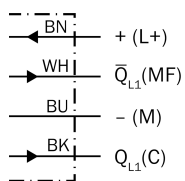


Схема соединений Cd-599 (Mode 4)

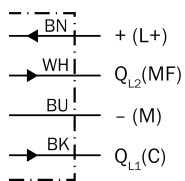


Таблица истинности Двухтактный режим: PNP/NPN - активация при отсутствии отраженного света  $\bar{Q}_{L2}$  (MultiMode 4)

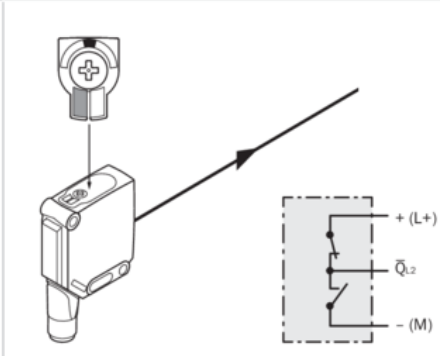
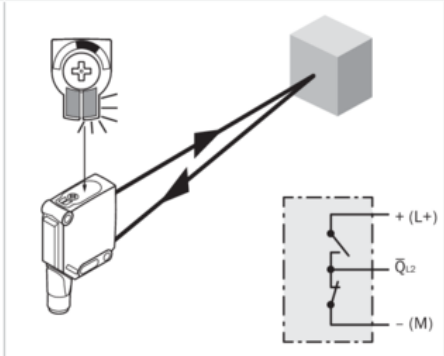
	Dark switching $\bar{Q}_{L2}$ (normally closed (upper switch), normally open (lower switch))	
	Object not present → Output HIGH	Object present → Output LOW
Light receive	✗	✓
Light receive indicator	✗	☀
Load resistance to L+	✗	⚡
Load resistance to M	⚡	✗
		

Таблица истинности Двухтактный режим: PNP/NPN - активация при наличии отраженного света  $Q_{L2}$  (MultiMode 4)

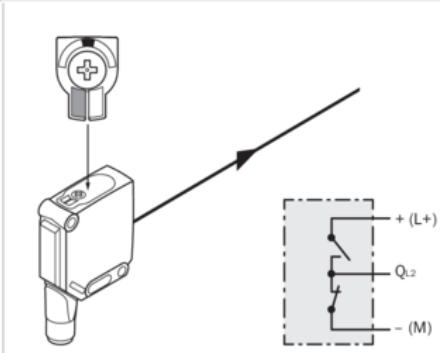
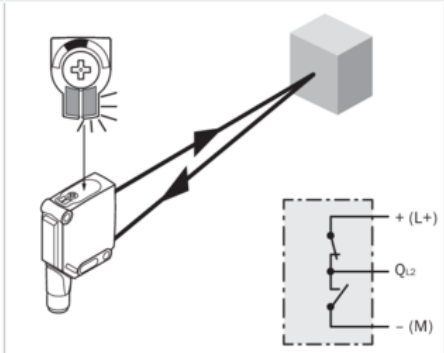
	Light switching $Q_{L2}$ (normally open (upper switch), normally closed (lower switch))	
	Object not present → Output LOW	Object present → Output HIGH
Light receive	✗	✓
Light receive indicator	✗	☀
Load resistance to L+	⚡	✗
Load resistance to M	✗	⚡
		

Таблица истинности Двухтактный режим: PNP/NPN - активация при отсутствии отраженного света  $\bar{Q}_{L1}$  (MultiMode 4)

	Dark switching $\bar{Q}_{L1}$ (normally closed (upper switch), normally open (lower switch))	
	Object not present → Output HIGH	Object present → Output LOW
Light receive	⊗	✓
Light receive indicator	⊗	☀
Load resistance to L+	⊗	⚡
Load resistance to M	⚡	⊗

Таблица истинности Двухтактный режим: PNP/NPN - активация при наличии отраженного света  $Q_{L1}$  (MultiMode 4)

	Light switching $Q_{L1}$ (normally open (upper switch), normally closed (lower switch))	
	Object not present → Output LOW	Object present → Output HIGH
Light receive	⊗	✓
Light receive indicator	⊗	☀
Load resistance to L+	⚡	⊗
Load resistance to M	⊗	⚡

Таблица истинности Двухтактный режим: PNP/NPN - активация при отсутствии отраженного света  $\bar{Q}$  (MultiMode 2)

	Dark switching $\bar{Q}$ (normally closed (upper switch), normally open (lower switch))	
	Object not present → Output HIGH	Object present → Output LOW
Light receive	✗	✓
Light receive indicator	✗	☀
Load resistance to L+	✗	⚡
Load resistance to M	⚡	✗

Таблица истинности Двухтактный режим: PNP/NPN - активация при наличии отраженного света Q (MultiMode 2)

	Light switching Q (normally open (upper switch), normally closed (lower switch))	
	Object not present → Output LOW	Object present → Output HIGH
Light receive	✗	✓
Light receive indicator	✗	☀
Load resistance to L+	⚡	✗
Load resistance to M	✗	⚡

Таблица истинности Двухтактный режим: PNP/NPN - активация при наличии отраженного света Q (MultiMode 1, 3, 5, 6)

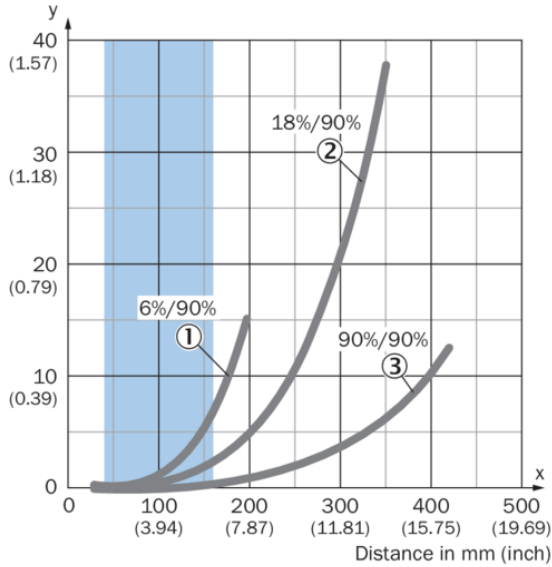
	Light switching Q (normally open (upper switch), normally closed (lower switch))	
	Object not present → Output LOW	Object present → Output HIGH
Light receive	✗	✓
Light receive indicator	✗	☀
Load resistance to L+	⚠	✗
Load resistance to M	✗	⚠

Таблица истинности Двухтактный режим: PNP/NPN - активация при отсутствии отраженного света  $\bar{Q}$  (MultiMode 1, 3, 5, 6)

	Dark switching $\bar{Q}$ (normally closed (upper switch), normally open (lower switch))	
	Object not present → Output HIGH	Object present → Output LOW
Light receive	✗	✓
Light receive indicator	✗	☀
Load resistance to L+	✗	⚠
Load resistance to M	⚠	✗

### Характеристика Режим 1, 3, 4, 5

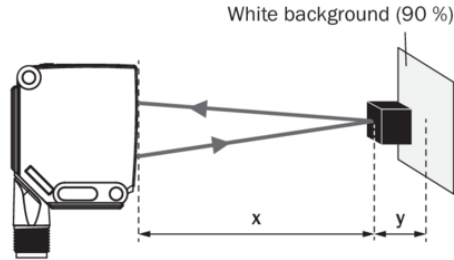
Minimum distance in mm (y) between the set sensing range and white background (90 % remission)



Recommended sensing range for the best performance

- ① Черный объект, коэффициент диффузного отражения 6 %
- ② Серый объект, коэффициент диффузного отражения 18 %
- ③ Белый объект, коэффициент диффузного отражения 90 %

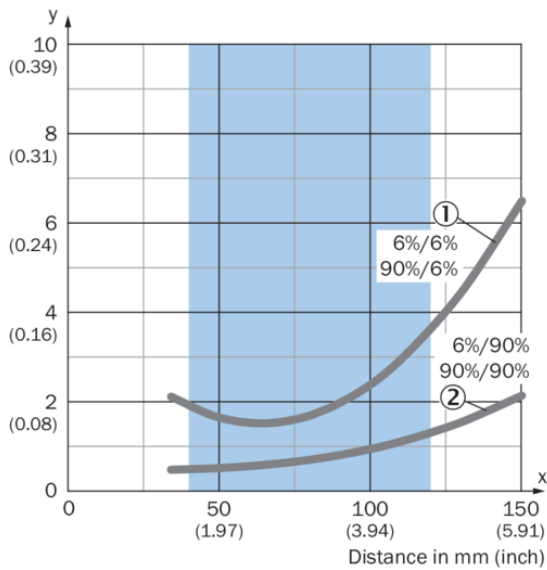
Example:  
Safe suppression of the background



Black object (6 % remission)  
Set sensing range  $x = 140$  mm  
Needed minimum distance to white background  $y = 4$  mm

### Характеристика Режим 2

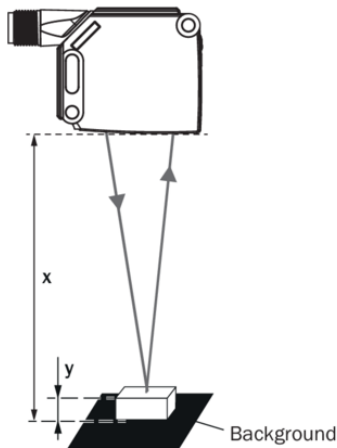
Minimum object height in mm (inch)



Recommended sensing range for the best performance

- ① Черный фон, коэффициент диффузного отражения 6 %
- ② Белый фон, коэффициент диффузного отражения 90 %

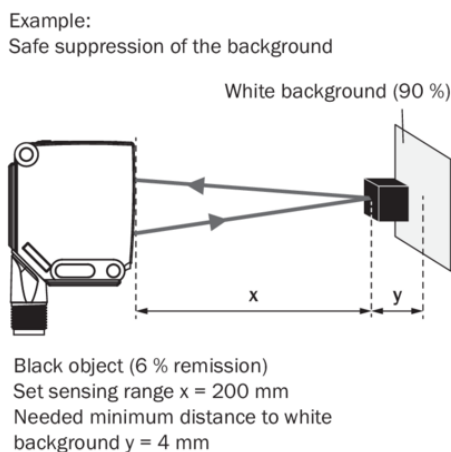
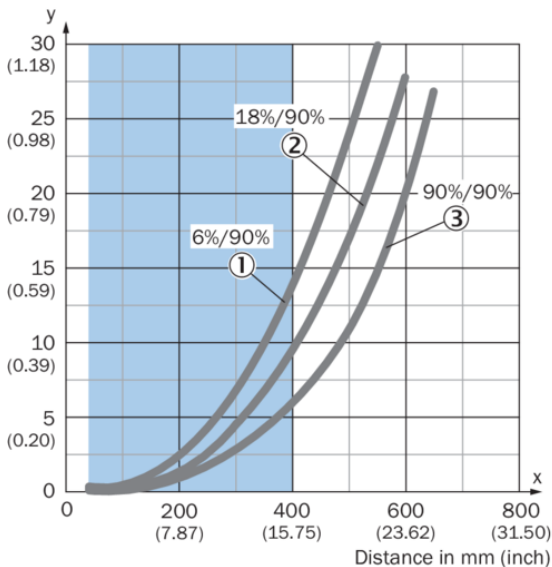
Example:  
Reliable detection of the object



Black background (6 % remission factor)  
Distance of sensor to background  $x = 90$  mm  
Required minimum object height  $y = 2$  mm  
For all objects regardless of their colors

Характеристика Комбинация режима 1 и 6

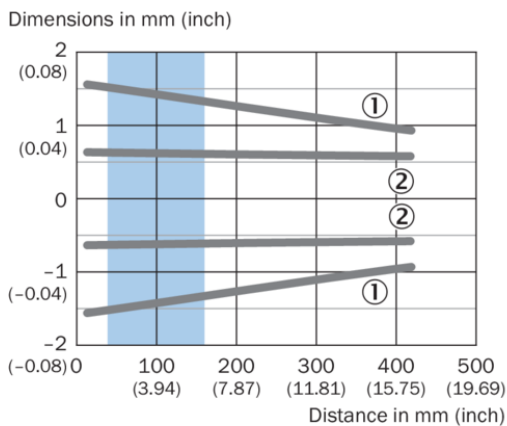
Minimum distance in mm (y) between the set sensing range and white background (90 % remission)



Recommended sensing range for the best performance

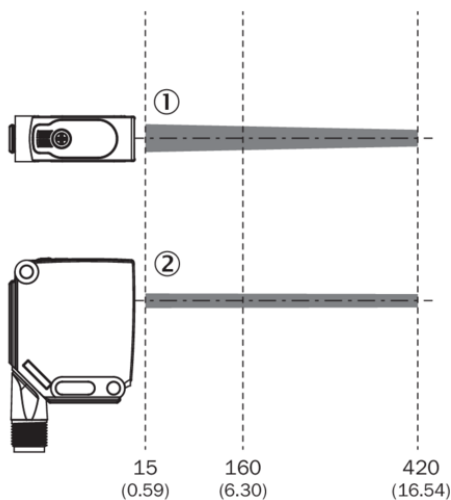
- ① Черный объект, коэффициент диффузного отражения 6 %
- ② Серый объект, коэффициент диффузного отражения 18 %
- ③ Белый объект, коэффициент диффузного отражения 90 %

Размер светового пятна Режим 1, 3, 4, 5



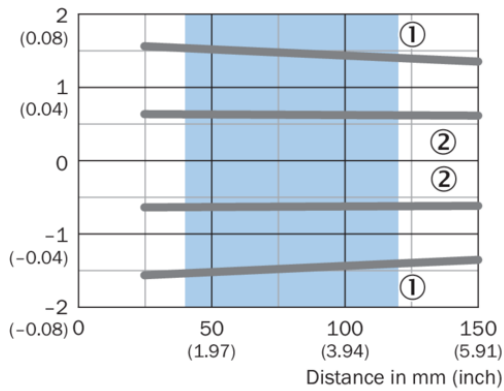
Recommended sensing range for the best performance

- ① световое пятно, горизонтальное
- ② световое пятно, вертикальное



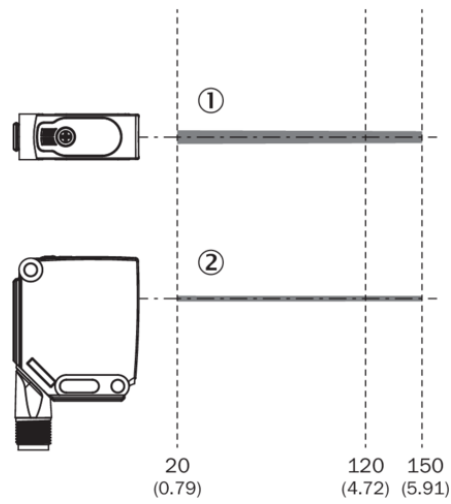
### Размер светового пятна Режим 2

Dimensions in mm (inch)



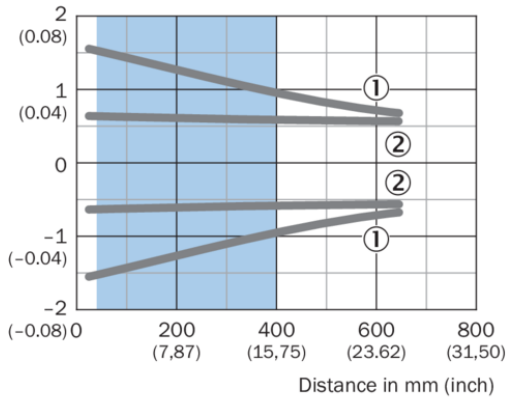
Recommended sensing range for the best performance

- ① световое пятно, горизонтальное
- ② световое пятно, вертикальное



### Размер светового пятна Комбинация режима 1 и 6

Dimensions in mm (inch)



Recommended sensing range for the best performance

- ① световое пятно, горизонтальное
- ② световое пятно, вертикальное

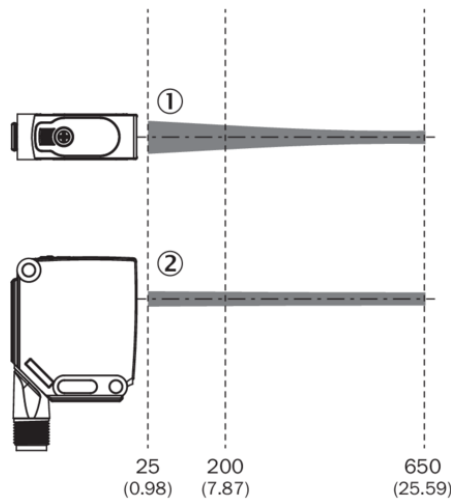
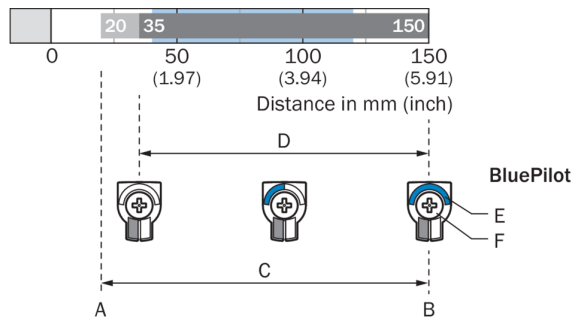


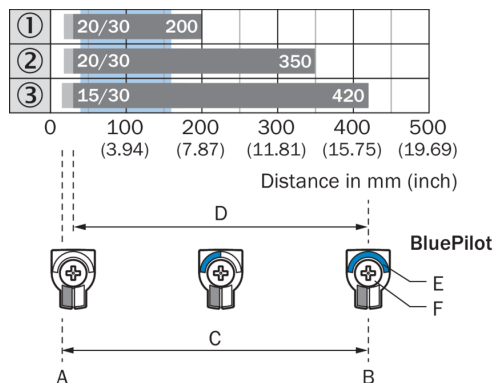
Диаграмма расстояний срабатывания Режим 2



Recommended sensing range for the best performance

A	Мин. расстояние срабатывания в мм
B	Макс. расстояние срабатывания в мм
C	Поле видимости
D	Диапазон настройки порога срабатывания для подавления переднего плана
E	Индикатор расстояния срабатывания
F	Поворотно-нажимной элемент

Диаграмма расстояний срабатывания Режим 1, 3, 4, 5

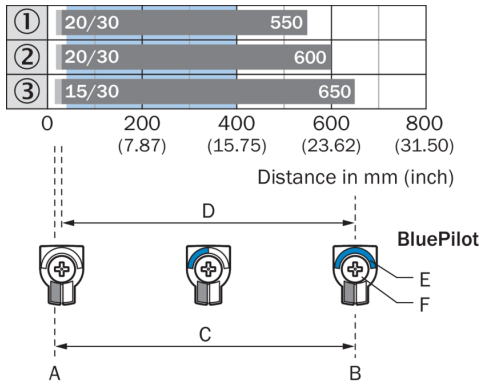


Recommended sensing range for the best performance

1	Черный объект, коэффициент диффузного отражения 6 %
2	Серый объект, коэффициент диффузного отражения 18 %
3	Белый объект, коэффициент диффузного отражения 90 %
A	Мин. расстояние срабатывания в мм
B	Макс. расстояние срабатывания в мм
C	Поле видимости
D	Диапазон настройки порога срабатывания для подавления заднего фона
E	Индикатор расстояния срабатывания

F	Поворотно-нажимной элемент
---	----------------------------

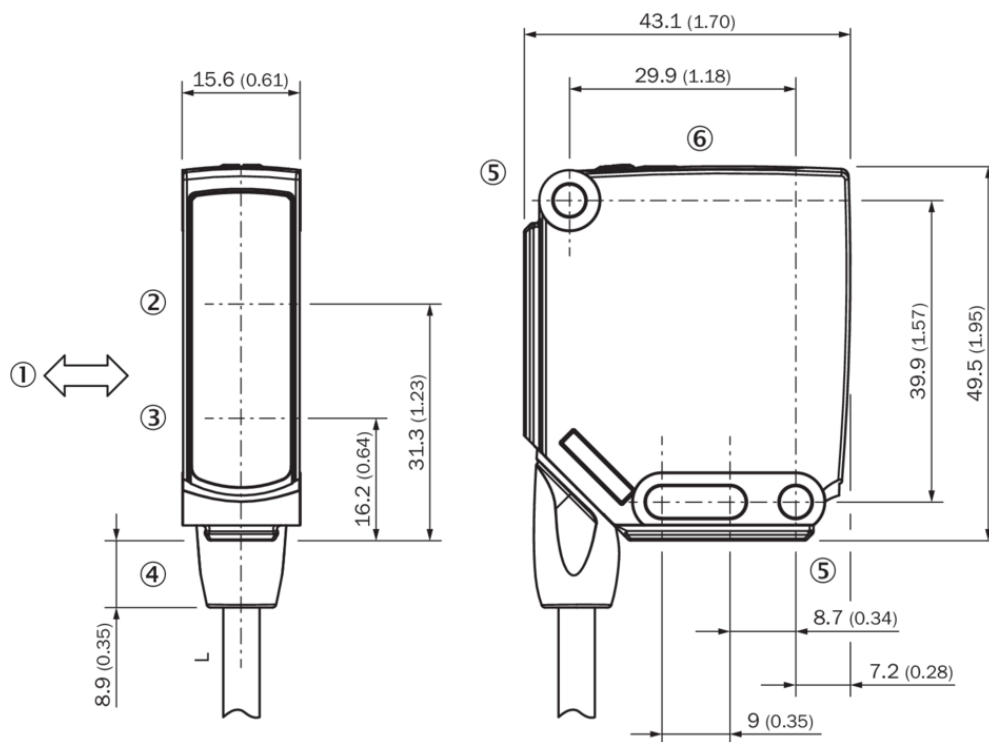
Диаграмма расстояний срабатывания Комбинация режима 1 и 6



Recommended sensing range for the best performance

1	Черный объект, коэффициент диффузного отражения 6 %
2	Серый объект, коэффициент диффузного отражения 18 %
3	Белый объект, коэффициент диффузного отражения 90 %
A	Мин. расстояние срабатывания в мм
B	Макс. расстояние срабатывания в мм
C	Поле видимости
D	Диапазон настройки порога срабатывания для подавления заднего фона
E	Индикатор расстояния срабатывания
F	Поворотно-нажимной элемент

Рабаритный чертеж датчика



Размеры, мм

Для кабеля длиной (L), см. технические характеристики

- ① предпочтительное направление распознаваемого объекта
- ② Середина оптической оси приёмника
- ③ Середина оптической оси излучателя
- ④ Соединение
- ⑤ крепежное отверстие,  $\varnothing$  4,2 мм
- ⑥ Элементы индикации и управления

## ОБЗОР КОМПАНИИ SICK

Компания SICK – ведущий производитель интеллектуальных датчиков и комплексных решений для промышленного применения. Уникальный спектр продукции и услуг формирует идеальную основу для надежного и эффективного управления процессами, защиты людей от несчастных случаев и предотвращения нанесения вреда окружающей среде.

Мы обладаем солидным опытом в самых разных отраслях и знаем все о ваших технологических процессах и требованиях. Поэтому, благодаря интеллектуальным датчикам, мы в состоянии предоставить именно то, что нужно нашим клиентам. В центрах прикладного применения в Европе, Азии и Северной Америке системные решения тестируются и оптимизируются под нужды заказчика. Все это делает нас надежным поставщиком и партнером по разработке.

Всеобъемлющий перечень услуг придает завершенность нашему ассортименту: SICK LifeTime Services оказывает поддержку на протяжении всего жизненного цикла оборудования и гарантирует безопасность и производительность.

**Вот что для нас значит термин «Sensor Intelligence».**

## РЯДОМ С ВАМИ В ЛЮБОЙ ТОЧКЕ МИРА:

Контактные лица и представительства → [www.sick.com](http://www.sick.com)