



SET FORK HOLDER ELA SD25

Принадлежности для монтажа

СИСТЕМА КРЕПЛЕНИЯ

SICK
Sensor Intelligence.



информация для заказа

тип	артикул
SET FORK HOLDER ELA SD25	2134662

Другие варианты исполнения устройства и аксессуары → www.sick.com/Принадлежности_для_монтажа

подробные технические данные

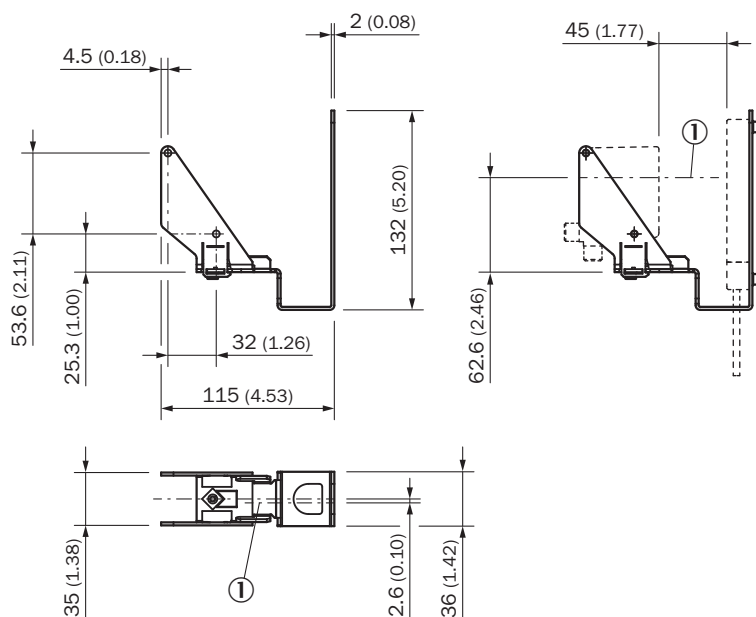
Характеристики

Группа принадлежностей	Система крепления
Серия принадлежностей	Принадлежности для монтажа
Предназначено для	AS30, ELA, AS30
Материал	Оцинкованная сталь
Комплект поставки	Монтажное крепление Комплект винтов для AS30 и ELA
Описание	Держатель для удобного монтажа внешней подсветки ELA в качестве фоновой подсветки. Подходит для всех AS30 Prime при расстоянии срабатывания 25 мм.

Классификации

ECLASS 5.0	27279202
ECLASS 5.1.4	27279202
ECLASS 6.0	27279202
ECLASS 6.2	27279202
ECLASS 7.0	27279202
ECLASS 8.0	27279202
ECLASS 8.1	27279202
ECLASS 9.0	27273701
ECLASS 10.0	27273701
ECLASS 11.0	27273701
ECLASS 12.0	27273701
ETIM 5.0	EC002024
ETIM 6.0	EC002024
ETIM 7.0	EC002024
ETIM 8.0	EC002024
UNSPSC 16.0901	32131023

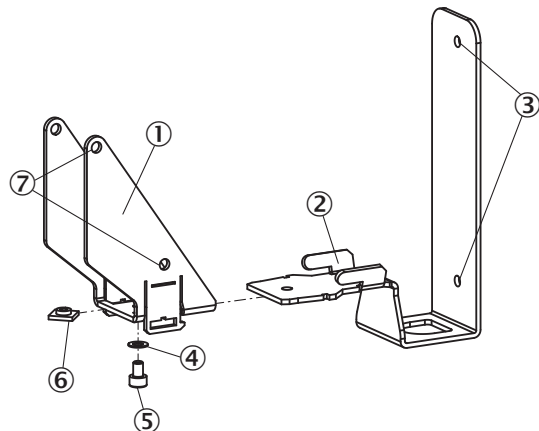
Габаритный чертеж



Размеры, мм

① оптическая ось

Инструкции по монтажу



- ① Основной держатель
- ② Держатель модуля ELA TW25
- ③ Крепежные отверстия для подсветки
- ④ подкладная шайба
- ⑤ крепежный винт M4
- ⑥ Резьбовая пластина M4
- ⑦ Крепежные отверстия для датчика 4,5 мм

ОБЗОР КОМПАНИИ SICK

Компания SICK – ведущий производитель интеллектуальных датчиков и комплексных решений для промышленного применения. Уникальный спектр продукции и услуг формирует идеальную основу для надежного и эффективного управления процессами, защиты людей от несчастных случаев и предотвращения нанесения вреда окружающей среде.

Мы обладаем солидным опытом в самых разных отраслях и знаем все о ваших технологических процессах и требованиях. Поэтому, благодаря интеллектуальным датчикам, мы в состоянии предоставить именно то, что нужно нашим клиентам. В центрах прикладного применения в Европе, Азии и Северной Америке системные решения тестируются и оптимизируются под нужды заказчика. Все это делает нас надежным поставщиком и партнером по разработке.

Всеобъемлющий перечень услуг придает завершенность нашему ассортименту: SICK LifeTime Services оказывает поддержку на протяжении всего жизненного цикла оборудования и гарантирует безопасность и производительность.

Вот что для нас значит термин «Sensor Intelligence».

РЯДОМ С ВАМИ В ЛЮБОЙ ТОЧКЕ МИРА:

Контактные лица и представительства → www.sick.com