



IME30-10BNOZC0S

IME

ИНДУКТИВНЫЕ ДАТЧИКИ ПРИБЛИЖЕНИЯ

SICK
Sensor Intelligence.



Изображения могут отличаться от оригинала



Информация для заказа

Тип	Артикул
IME30-10BNOZCOS	1041009

Входит в объем поставки: BEF-MU-M30 (1)

Другие варианты исполнения устройства и аксессуары → www.sick.com/IME

Подробные технические данные

Характеристики

Тип корпуса	Цилиндрический с резьбой
Конструкция корпуса	Стандартная конструкция
Размер резьбы	M30 x 1,5
Диаметр	Ø 30 mm
Расстояние срабатывания S_n	10 mm
Расстояние срабатывания обеспечено S_a	8,1 mm
Монтаж	Вровень
Частота переключения	500 Hz
Вид подключения	Разъем M12, 4-конт.
Переключающий выход	NPN
Функция выхода	Нормально закрытый
Электрическое исполнение	Пост. ток, 3-проводный
Тип защиты	IP67 ¹⁾
Комплект поставки	Крепёжная гайка, латунь, никелированная (2 шт.)

¹⁾ Согласно EN 60529.

Механика/электроника

Напряжение питания	10 V DC ... 30 V DC
Остаточная пульсация	≤ 10 %
Падение напряжения	≤ 2 V ¹⁾
Задержка готовности	≤ 125 ms

¹⁾ При I_a max.

²⁾ Постоянное напряжение питания U_b и окружающая температура T_a .

³⁾ От Sr.

Гистерезис	5 % ... 15 %
Воспроизводимость	≤ 2 % ^{2) 3)}
Отклонение температуры (от S_r)	± 10 %
ЭМС	Согласно EN 60947-5-2
Постоянный ток I_a	≤ 200 mA
Ток холостого хода	≤ 10 mA
Защита от короткого замыкания	✓
Защита от инверсии полярности	✓
Подавление импульса включения	✓
Ударопрочность и виброустойчивость	30 g, 11 ms/10 Hz ... 55 Hz, 1 mm
Диапазон температур при работе	-25 °C ... +75 °C
Материал корпуса	Латунь, никелированный
Материал, активная поверхность	Пластик, PA 66
Длина корпуса	71 mm
Полезная длина резьбы	54 mm
Макс. момент затяжки	≤ 100 Nm
№ файла UL	NRKH.E181493

¹⁾ При I_a max.

²⁾ Постоянное напряжение питания U_b и окружающая температура T_a.

³⁾ От S_r.

Параметры техники безопасности

MTTF_D	1.735 лет
DC_{avg}	0 %

Коэффициенты редукиции

Примечание	Значения являются ориентировочными и могут изменяться
Сталь St37 (Fe)	1
Нержавеющая сталь (V2A)	Ок. 0,8
Алюминий (Al)	Ок. 0,45
Медь (Cu)	Ок. 0,4
Латунь (Ms)	Ок. 0,4

Указания по установке

Примечание	Соответствующие графические материалы см. в разд. «Указания по установке»
B	30 mm
C	30 mm
D	30 mm
F	80 mm

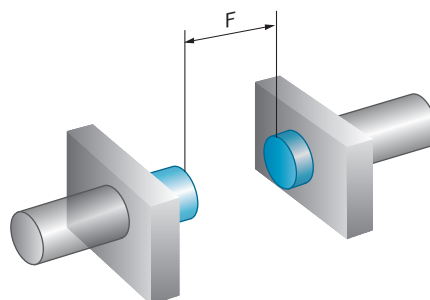
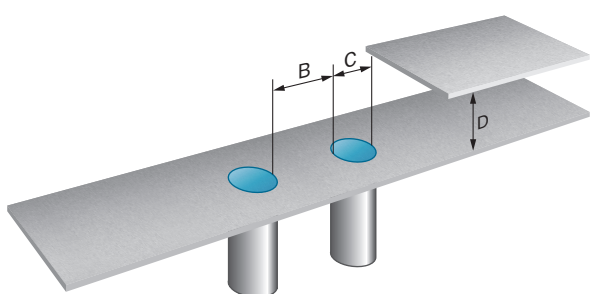
Классификации

ECLASS 5.0	27270101
ECLASS 5.1.4	27270101
ECLASS 6.0	27270101

ECLASS 6.2	27270101
ECLASS 7.0	27270101
ECLASS 8.0	27270101
ECLASS 8.1	27270101
ECLASS 9.0	27270101
ECLASS 10.0	27270101
ECLASS 11.0	27270101
ECLASS 12.0	27274001
ETIM 5.0	EC002714
ETIM 6.0	EC002714
ETIM 7.0	EC002714
ETIM 8.0	EC002714
UNSPSC 16.0901	39122230

Указания по установке

Монтаж заподлицо



Вид подключения

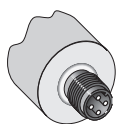
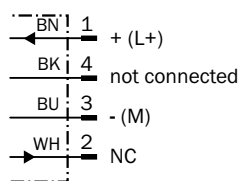


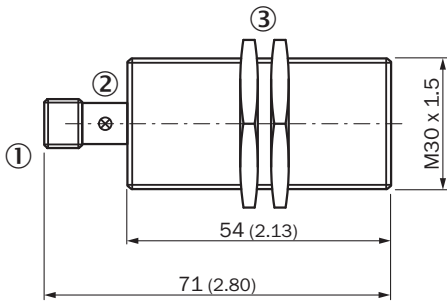
Схема соединений

Cd-008



Габаритный чертеж (Размеры, мм)

IME30 стандарт, штекер, вровень с плоскостью




- ① Соединение
- ② Светодиодный индикатор
- ③ Крепежная гайка (2 x); SW 36, металл

Рекомендуемые аксессуары

Другие варианты исполнения устройства и аксессуары → www.sick.com/IME

	Краткое описание	Тип	Артикул
Крепежные уголки и пластины			
	Крепежная пластина для датчиков M30, Оцинкованная сталь, без крепежного материала	BEF-WG-M30	5321871
	Крепежный уголок для датчиков M30, Оцинкованная сталь, без крепежного материала	BEF-WN-M30	5308445
Разъемы и кабели			
	<ul style="list-style-type: none"> • Вид разъема, конец А: Разъем "мама", M12, 4-контактный, прямой • Описание: Без экрана, Головка А: розетка, M12, 4-контактная, прямая, без экрана, для источника напряжения, на диаметр кабеля 4 мм .. 6 мм, головка В: • Компоненты для подключения: Винтовые зажимы • Допустимое сечение провода: ≤ 0,75 mm² 	DOS-1204-G	6007302
	<ul style="list-style-type: none"> • Вид разъема, конец А: Разъем "мама", M12, 4-контактный, Угловые отражатели • Описание: Без экрана, Головка А: розетка, M12, 4-контактная, угловая, без экрана, для источника напряжения, на диаметр кабеля 3 мм .. 6,5 мм, головка В: • Компоненты для подключения: Винтовые зажимы • Допустимое сечение провода: ≤ 0,75 mm² 	DOS-1204-W	6007303
	<ul style="list-style-type: none"> • Вид разъема, конец А: Разъем "мама", M12, 4-контактный, прямой, А-кодир. • Вид разъема, конец В: Свободный конец провода • Тип сигнала: Кабель датчик/пускатель • Кабель: 2 м, 4 жилы, PVC • Описание: Кабель датчик/пускатель, без экрана • Область применения: Химические продукты 	YF2A14-020VB3XLEAX	2096234
	<ul style="list-style-type: none"> • Вид разъема, конец А: Разъем "мама", M12, 4-контактный, прямой, А-кодир. • Вид разъема, конец В: Свободный конец провода • Тип сигнала: Кабель датчик/пускатель • Кабель: 5 м, 4 жилы, PVC • Описание: Кабель датчик/пускатель, без экрана • Область применения: Химические продукты 	YF2A14-050VB3XLEAX	2096235

	Краткое описание	Тип	Артикул
	<ul style="list-style-type: none"> • Вид разъема, конец А: Разъём "мама", M12, 4-контактный, прямой, А-кодир. • Вид разъема, конец В: Свободный конец провода • Тип сигнала: Кабель датчик/пускатель • Кабель: 10 м, 4 жилы, PVC • Описание: Кабель датчик/пускатель, без экрана • Область применения: Химические продукты 	YF2A14-100VB3XLEAX	2096236
	<ul style="list-style-type: none"> • Вид разъема, конец А: Разъём "мама", M12, 4-контактный, Угловые отражатели, А-кодир. • Вид разъема, конец В: Свободный конец провода • Тип сигнала: Кабель датчик/пускатель • Кабель: 2 м, 4 жилы, PVC • Описание: Кабель датчик/пускатель, без экрана • Область применения: Химические продукты 	YG2A14-020VB3XLEAX	2095895
	<ul style="list-style-type: none"> • Вид разъема, конец А: Разъём "мама", M12, 4-контактный, Угловые отражатели, А-кодир. • Вид разъема, конец В: Свободный конец провода • Тип сигнала: Кабель датчик/пускатель • Кабель: 5 м, 4 жилы, PVC • Описание: Кабель датчик/пускатель, без экрана • Область применения: Химические продукты 	YG2A14-050VB3XLEAX	2095897
	<ul style="list-style-type: none"> • Вид разъема, конец А: Разъём "мама", M12, 4-контактный, Угловые отражатели, А-кодир. • Вид разъема, конец В: Свободный конец провода • Тип сигнала: Кабель датчик/пускатель • Кабель: 10 м, 4 жилы, PVC • Описание: Кабель датчик/пускатель, без экрана • Область применения: Химические продукты 	YG2A14-100VB3XLEAX	2095898

ОБЗОР КОМПАНИИ SICK

Компания SICK – ведущий производитель интеллектуальных датчиков и комплексных решений для промышленного применения. Уникальный спектр продукции и услуг формирует идеальную основу для надежного и эффективного управления процессами, защиты людей от несчастных случаев и предотвращения нанесения вреда окружающей среде.

Мы обладаем солидным опытом в самых разных отраслях и знаем все о ваших технологических процессах и требованиях. Поэтому, благодаря интеллектуальным датчикам, мы в состоянии предоставить именно то, что нужно нашим клиентам. В центрах прикладного применения в Европе, Азии и Северной Америке системные решения тестируются и оптимизируются под нужды заказчика. Все это делает нас надежным поставщиком и партнером по разработке.

Всеобъемлющий перечень услуг придает завершенность нашему ассортименту: SICK LifeTime Services оказывает поддержку на протяжении всего жизненного цикла оборудования и гарантирует безопасность и производительность.

Вот что для нас значит термин «Sensor Intelligence».

РЯДОМ С ВАМИ В ЛЮБОЙ ТОЧКЕ МИРА:

Контактные лица и представительства → www.sick.com