



IQ40-40NPPKC0S

IQG

ИНДУКТИВНЫЕ ДАТЧИКИ ПРИБЛИЖЕНИЯ

SICK
Sensor Intelligence.



Информация для заказа

Тип	Артикул
IQ40-40NPPK0S	1071866

Другие варианты исполнения устройства и аксессуары → www.sick.com/IQG



Подробные технические данные

Характеристики

Тип корпуса	Прямоугольный
Конструкция корпуса	Стандартная конструкция
Размеры (Ш x В x Г)	40 mm x 40 mm x 132 mm
Расстояние срабатывания S_n	40 mm
Расстояние срабатывания обеспечено S_a	32,4 mm
Монтаж	С выступающей частью
Частота переключения	100 Hz
Вид подключения	Разъем M12, 4-конт.
Переключающий выход	PNP
Функция выхода	Комплементарный
Электрическое исполнение	Пост. ток, 4-проводный
Тип защиты	IP67, IP68, IP69K
Специальные случаи применения	Суровые условия эксплуатации

Механика/электроника

Напряжение питания	10 V DC ... 30 V DC
Остаточная пульсация	$\leq 10 V_{SS}^{1)}$
Падение напряжения	$\leq 2 V$
Задержка готовности	$\leq 50 ms$
Гистерезис	$3 \% \dots 15 \%^{2)}$
Воспроизводимость	$\leq 6 \%$
Отклонение температуры (от S_r)	$\pm 10 \%$
Постоянный ток I_a	$\leq 200 mA$

¹⁾ От U_b .

²⁾ От S_r .

³⁾ Расчетное напряжение: 50 В пост. тока.

Ток холостого хода	12,5 mA
Защита от короткого замыкания	✓
Защита от инверсии полярности	✓
Подавление импульса включения	✓
Ударопрочность и виброустойчивость	30 г, 11 мс/10...55 Гц, 1 мм
Диапазон температур при работе	-25 °C ... +85 °C
Диапазон температур при хранении	-40 °C ... +85 °C
Материал корпуса	Пластик, PA 66
Материал, активная поверхность	Пластик, PA 66
Макс. момент затяжки	1,8 Nm
Класс защиты	II ³⁾
№ файла UL	E348498

1) От Ub.

2) От Sr.

3) Расчетное напряжение: 50 В пост. тока.

Параметры техники безопасности

MTTF _D	1.125 лет
DC _{avg}	0 %
T _M (заданная продолжительность работы)	20 лет

Коэффициенты редукиции

Примечание	Значения являются ориентировочными и могут изменяться
Нержавеющая сталь (V2A)	Ок. 0,8
Алюминий (Al)	Ок. 0,34
Медь (Cu)	Ок. 0,27
Латунь (Ms)	Ок. 0,38

Указания по установке

Примечание	Соответствующие графические материалы см. в разд. «Указания по установке»
A	42 mm
B	150 mm
C	40 mm
D	120 mm
E	40 mm
F	150 mm

Классификации

ECLASS 5.0	27270101
ECLASS 5.1.4	27270101
ECLASS 6.0	27270101
ECLASS 6.2	27270101
ECLASS 7.0	27270101
ECLASS 8.0	27270101

ECLASS 8.1	27270101
ECLASS 9.0	27270101
ECLASS 10.0	27270101
ECLASS 11.0	27270101
ECLASS 12.0	27274001
ETIM 5.0	EC002714
ETIM 6.0	EC002714
ETIM 7.0	EC002714
ETIM 8.0	EC002714
UNSPSC 16.0901	39122230

Указания по установке

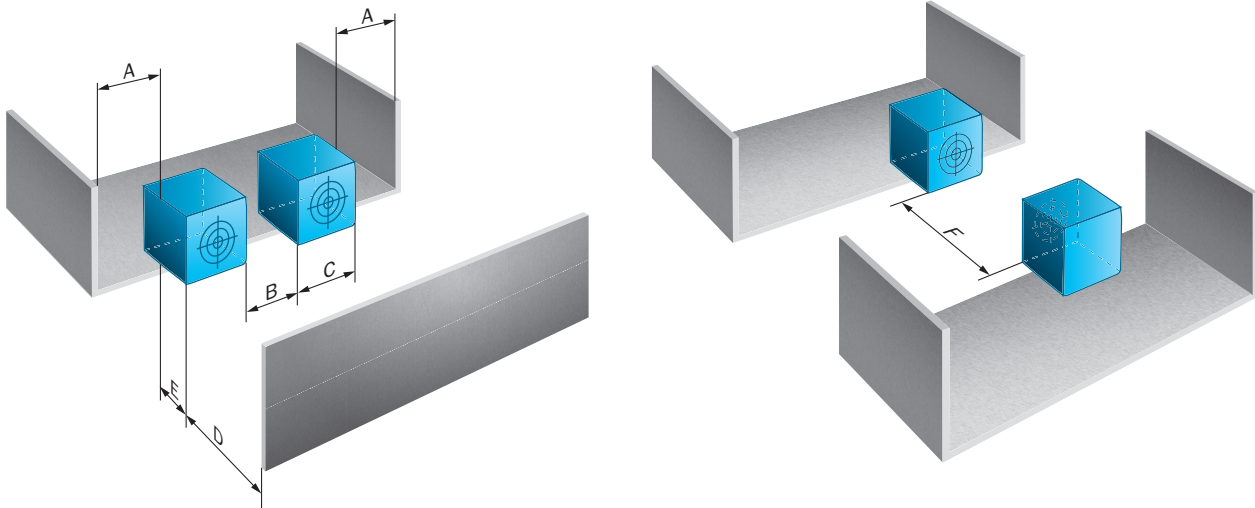
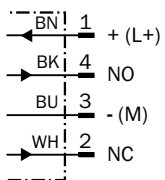
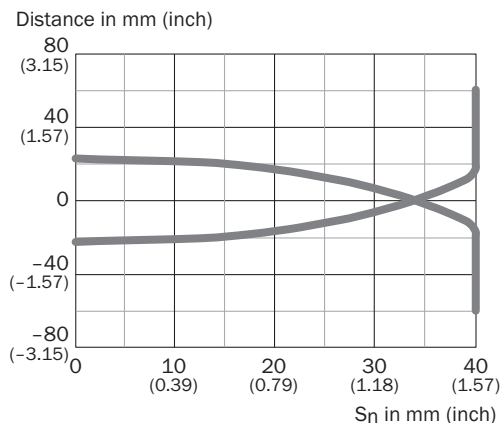


Схема соединений

Cd-009

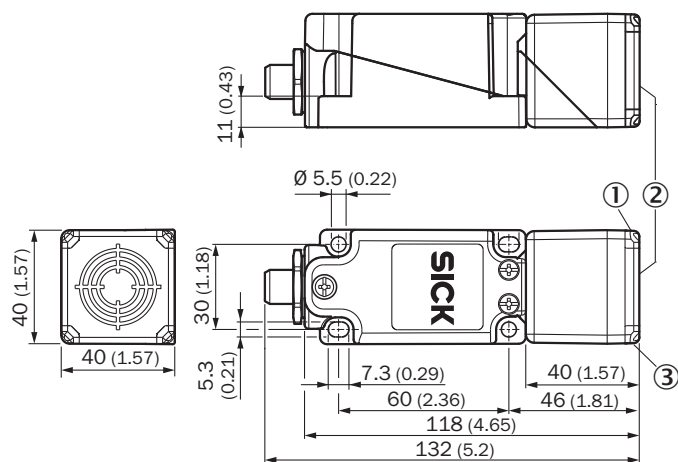


Кривая срабатывания



Габаритный чертеж (Размеры, мм)


IQG стандарт, штекер M12






- ① СД коммутационного состояния, желтый
- ② Активная поверхность
- ③ Индикатор рабочего состояния, зеленый

Рекомендуемые аксессуары

Другие варианты исполнения устройства и аксессуары → www.sick.com/IQG

	Краткое описание	Тип	Артикул
Разъемы и кабели			
	<ul style="list-style-type: none"> • Вид разъема, конец А: Разъём "мама", M12, 4-контактный, прямой • Описание: Без экрана, Головка А: розетка, M12, 4-контактная, прямая, без экрана, для источника напряжения, на диаметр кабеля 4 мм .. 6 мм, головка В: • Компоненты для подключения: Винтовые зажимы • Допустимое сечение провода: ≤ 0,75 mm² 	DOS-1204-G	6007302

	Краткое описание	Тип	Артикул
	<ul style="list-style-type: none"> • Вид разъема, конец А: Разъем, M12, 4-контактный, прямой • Описание: Без экрана • Компоненты для подключения: Винтовые зажимы • Допустимое сечение провода: ≤ 0,75 mm² 	STE-1204-G	6009932
	<ul style="list-style-type: none"> • Вид разъема, конец А: Разъем "мама", M12, 4-контактный, прямой, А-кодир. • Вид разъема, конец В: Свободный конец провода • Тип сигнала: Кабель датчик/пускатель • Кабель: 5 м, 4 жилы, PVC • Описание: Кабель датчик/пускатель, без экрана • Область применения: Химические продукты 	YF2A14-050VB3XLEAX	2096235
	<ul style="list-style-type: none"> • Вид разъема, конец А: Разъем "мама", M12, 4-контактный, Угловые отражатели, А-кодир. • Вид разъема, конец В: Свободный конец провода • Тип сигнала: Кабель датчик/пускатель • Кабель: 5 м, 4 жилы, PVC • Описание: Кабель датчик/пускатель, без экрана • Область применения: Химические продукты 	YG2A14-050VB3XLEAX	2095897

ОБЗОР КОМПАНИИ SICK

Компания SICK – ведущий производитель интеллектуальных датчиков и комплексных решений для промышленного применения. Уникальный спектр продукции и услуг формирует идеальную основу для надежного и эффективного управления процессами, защиты людей от несчастных случаев и предотвращения нанесения вреда окружающей среде.

Мы обладаем солидным опытом в самых разных отраслях и знаем все о ваших технологических процессах и требованиях. Поэтому, благодаря интеллектуальным датчикам, мы в состоянии предоставить именно то, что нужно нашим клиентам. В центрах прикладного применения в Европе, Азии и Северной Америке системные решения тестируются и оптимизируются под нужды заказчика. Все это делает нас надежным поставщиком и партнером по разработке.

Всеобъемлющий перечень услуг придает завершенность нашему ассортименту: SICK LifeTime Services оказывает поддержку на протяжении всего жизненного цикла оборудования и гарантирует безопасность и производительность.

Вот что для нас значит термин «Sensor Intelligence».

РЯДОМ С ВАМИ В ЛЮБОЙ ТОЧКЕ МИРА:

Контактные лица и представительства → www.sick.com