



GRL18S-P2436

GR18

ФОТОЭЛЕКТРИЧЕСКИЙ ДАТЧИК В ЦИЛИНДРИЧЕСКОМ КОРПУСЕ

SICK
Sensor Intelligence.



Изображения могут отличаться от оригинала



Информация для заказа

Тип	Артикул
GRL18S-P2436	1069072

Другие варианты исполнения устройства и аксессуары → www.sick.com/GR18

Подробные технические данные

Характеристики

Принцип действия	Датчик с отражением от рефлектора
Принцип действия, детали	Двойная линза
Размеры (Ш x В x Г)	18 mm x 18 mm x 38,1 mm
Форма корпуса (выход света)	Цилиндрический
Диаметр резьбы (корпус)	M18 x 1
Оптическая ось	Осевая
Дистанция работы, макс.	0,03 м ... 7,2 м ¹⁾
Расстояние срабатывания	0,06 м ... 6 м ¹⁾
Вид излучения	Видимый красный свет
ИСТОЧНИК ИЗЛУЧЕНИЯ	Светодиод PinPoint ²⁾
Размеры светового пятна (расстояние)	Ø 175 mm (7 m)
Длина волны	650 nm
Настройка	Отсутствует
Индикация	
Светодиод, зеленый	Индикатор питания Постоянно включенный: питание вкл.
Жёлтый светодиод	Состояние приема луча Постоянно включенный: объект не присутствует Постоянно выкл.: объект присутствует

¹⁾ Отражатель PL80A.

²⁾ Средний срок службы: 100 000 ч при T_U = +25 °C.

Механика/электроника

Напряжение питания	10 V DC ... 30 V DC ¹⁾
Остаточная пульсация	< 5 V _{SS} ²⁾
Потребление тока	30 mA
Переключающий выход	PNP
Функция выходного сигнала	Комплементарный
Тип переключения	СВЕТЛО/ТЕМНО
Выходной ток I _{макс.}	≤ 100 mA ³⁾
Оценка	< 500 μs ⁴⁾
Частота переключения	1.000 Hz ⁵⁾
Вид подключения	Разъем M12, 4-конт.
Схемы защиты	A ⁶⁾ B ⁷⁾ D ⁸⁾
Класс защиты	III
Поляризационный фильтр	✓
Материал корпуса	Пластик, ABS
Материал, оптика	Пластик, PMMA
Тип защиты	IP67
Комплект поставки	Крепежная гайка (2 шт.)
Электромагнитная совместимость (ЭМС)	EN 60947-5-2
Диапазон температур при работе	-25 °C ... +55 °C ⁹⁾
Диапазон температур при хранении	-40 °C ... +70 °C
№ файла UL	NRKH.E348498 & NRKH7.E348498

¹⁾ Предельные значения. Эксплуатация в защищенных от короткого замыкания сетях с силой тока не более 8 А.

²⁾ Не допускается превышение или занижение допуска U_V.

³⁾ При U_V > 24 В или температуре окружающей среды > 49 °C I_A max = 50 мА.

⁴⁾ Продолжительность сигнала при омической нагрузке.

⁵⁾ При соотношении светло/темно 1:1.

⁶⁾ А = подключения U_V с защитой от переплюсовки.

⁷⁾ В = входы и выходы с защитой от инверсии полярности.

⁸⁾ D = выходы с защитой от короткого замыкания.

⁹⁾ При U_V ≤ 24 В и I_A < 50 мА.

Параметры техники безопасности

MTTF _D	2.686 лет
DC _{avg}	0 %

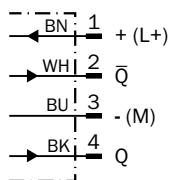
Классификации

eCI@ss 5.0	27270902
eCI@ss 5.1.4	27270902
eCI@ss 6.0	27270902
eCI@ss 6.2	27270902
eCI@ss 7.0	27270902

eCl@ss 8.0	27270902
eCl@ss 8.1	27270902
eCl@ss 9.0	27270902
eCl@ss 10.0	27270902
eCl@ss 11.0	27270902
eCl@ss 12.0	27270902
ETIM 5.0	EC002717
ETIM 6.0	EC002717
ETIM 7.0	EC002717
ETIM 8.0	EC002717
UNSPSC 16.0901	39121528

Схема соединений

Cd-084



Характеристика

GRL18S

Operating reserve



- ① Отражатель PL80A
- ② Отражатель PL40A
- ③ Отражатель PL20A
- ④ Отражатель P250
- ⑤ Отражатель PL22
- ⑥ Отражающая пленка REF-Plus 3436

Размер светового пятна

GRL18S

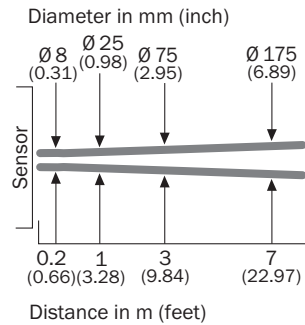
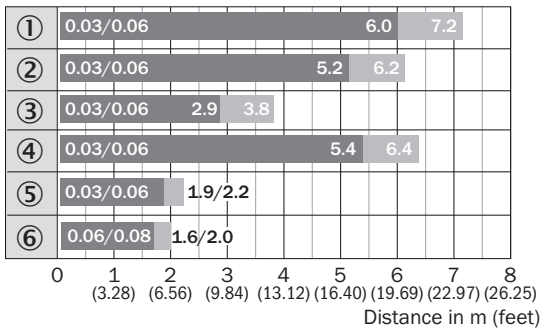


Диаграмма расстояний срабатывания

GRL18S



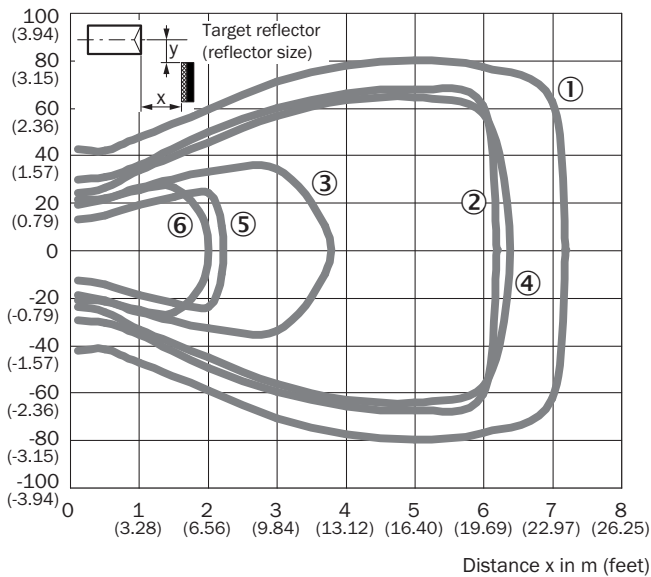
■ Sensing range ■ Sensing range max.

- ① Отражатель PL80A
- ② Отражатель PL40A
- ③ Отражатель PL20A
- ④ Отражатель P250
- ⑤ Отражатель PL22
- ⑥ Отражающая пленка REF-Plus 3436

Область срабатывания

GRL18S

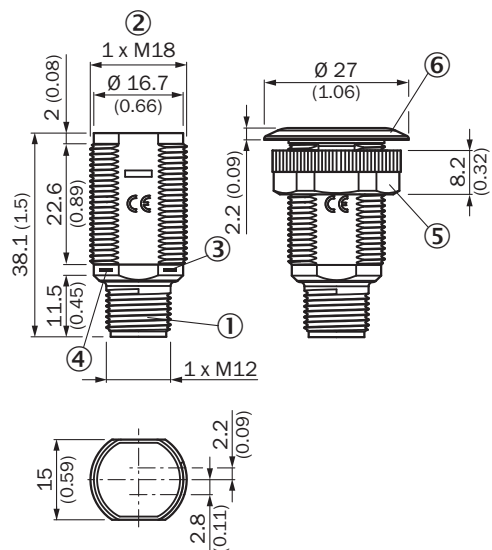
Parallel operating range y in mm (inch)



- ① Отражатель PL80A
- ② Отражатель PL40A
- ③ Отражатель PL20A
- ④ Отражатель P250
- ⑤ Отражатель PL22
- ⑥ Отражающая пленка REF-Plus 3436

Габаритный чертеж (Размеры, мм)

GR18S, пластмасса, штекер, осевой



- ① Разъем M12, 3-конт.
- ② Крепежная резьба M18 x 1
- ③ СД-индикатор желтый
- ④ СД-индикатор зеленый
- ⑤ Крепежная гайка; SW 22, пластмасса
- ⑥ Крепежное кольцо

Рекомендуемые аксессуары

Другие варианты исполнения устройства и аксессуары → www.sick.com/GR18

	Краткое описание	Тип	Артикул
Крепежные уголки и пластины			
	Крепежный уголок для датчиков M18, Оцинкованная сталь, без крепежного материала	BEF-WN-M18	5308446
	Универсальный крепежный уголок для отражателей, Оцинкованная сталь	BEF-WN-REFX	2064574
Отражатели			
	Прямоугольный, привинчиваемый, 51 mm x 61 mm, ПММА/ABS, привинчиваемый, 2 крепежных отверстия	P250	5304812
Разъемы и кабели			
	Головка А: Разъем, M12, 4-контактный, прямой Кабель: без экрана	STE-1204-G	6009932
	Головка А: разъем "мама", M12, 4-контактный, прямой, А-кодир. Головка В: свободный конец провода Кабель: Кабель датчик/пускатель, PVC, без экрана, 5 м	YF2A14-050VB3XLEAX	2096235

ОБЗОР КОМПАНИИ SICK

Компания SICK – ведущий производитель интеллектуальных датчиков и комплексных решений для промышленного применения. Уникальный спектр продукции и услуг формирует идеальную основу для надежного и эффективного управления процессами, защиты людей от несчастных случаев и предотвращения нанесения вреда окружающей среде.

Мы обладаем солидным опытом в самых разных отраслях и знаем все о ваших технологических процессах и требованиях. Поэтому, благодаря интеллектуальным датчикам, мы в состоянии предоставить именно то, что нужно нашим клиентам. В центрах прикладного применения в Европе, Азии и Северной Америке системные решения тестируются и оптимизируются под нужды заказчика. Все это делает нас надежным поставщиком и партнером по разработке.

Всеобъемлющий перечень услуг придает завершенность нашему ассортименту: SICK LifeTime Services оказывает поддержку на протяжении всего жизненного цикла оборудования и гарантирует безопасность и производительность.

Вот что для нас значит термин «Sensor Intelligence».

РЯДОМ С ВАМИ В ЛЮБОЙ ТОЧКЕ МИРА:

Контактные лица и представительства → www.sick.com