



IN40-D0303K

IN4000 Standard

БЕСКОНТАКТНЫЕ ПРЕДОХРАНИТЕЛЬНЫЕ ВЫКЛЮЧАТЕЛИ

SICK
Sensor Intelligence.



информация для заказа

тип	артикул
IN40-D0303K	6027391

Другие варианты исполнения устройства и аксессуары → www.sick.com/IN4000_Standard



подробные технические данные

Характеристики

Принцип работы датчика	Индуктивный
Количество безопасных выходов	1
Задержка переключения от момента изменения состояния	T2 + 20 ms
Диаметр корпуса	M18
Зона деблокировки	3 mm ... 6 mm ¹⁾
Безопасное расстояние выключения S_{ar}	15 mm ¹⁾
Направления включения	5
Активные сенсорные поверхности	1
Время контроля минимальной продолжительности пребывания	≥ 0,2 s

¹⁾ В зависимости от материала. Указанные значения относятся к применению стали ST37.

Параметры техники безопасности

Класс надежности	SIL 3 (IEC 61508)
Категория	Категория 3 (EN ISO 13849)
Уровень производительности	PL e (EN ISO 13849)
PFHd (средняя вероятность опасного отказа в час)	1,0 x 10 ⁻⁸
T_m (заданная продолжительность работы)	10 лет (EN ISO 13849) ¹⁾ 20 лет (EN ISO 13849) ²⁾
Тип конструкции	Тип конструкции 3 (EN ISO 14119)
Степень кодирования пускателя	Незакодированный (EN ISO 14119)
Классификация по IEC/EN 60947-5-3	PDF-M

¹⁾ При -25...+70 °C и относительной влажности воздуха 5...95 %.

²⁾ При +10...+40 °C и относительной влажности воздуха 5...70 %.

Функции

Каскад датчиков безопасности	С тройником (без диагностики)
-------------------------------------	-------------------------------

Интерфейсы

Вид подключения	Разъем M12, 4-конт.
Материал накидной гайки	Нержавеющая сталь
Элементы индикации	LEDs
Индикация питания	✓
Индикация состояния	✓

Электрика

Класс защиты	III (EN 50178)
Напряжение питания U_V	24 V DC (19,2 V DC ... 30 V DC)
Потребление тока	15 mA
Тип выхода	Полупроводниковый выход, импульсный

Механика

Тип корпуса	Цилиндрический
Диаметр корпуса	M18
Длина корпуса	90,5 mm
Полезная длина резьбы	55 mm
Вес	0,06 kg
Материал	
Корпус	V4A (корпус), PBT (крышка)
Монтаж	С выступающей частью

Данные окружающей среды

Тип защиты	IP69K (IEC 60529)
Диапазон рабочих температур	-25 °C ... +70 °C
Температура хранения	-25 °C ... +70 °C
Виброустойчивость	10 Hz ... 55 Hz, 1 mm (EN 60947-5-3)
Ударопрочность	30 g, 11 ms (EN 60947-5-3)

Сертификаты

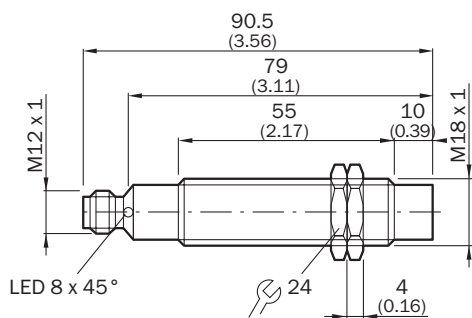
EU declaration of conformity	✓
UK declaration of conformity	✓
ACMA declaration of conformity	✓
Moroccan declaration of conformity	✓
China RoHS	✓
cULus certificate	✓
TÜV approval	✓
TÜV approval annex	✓

Классификации

ECLASS 5.0	27272401
-------------------	----------

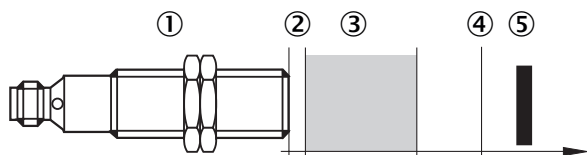
ECLASS 5.1.4	27272401
ECLASS 6.0	27272401
ECLASS 6.2	27272401
ECLASS 7.0	27272401
ECLASS 8.0	27272401
ECLASS 8.1	27272401
ECLASS 9.0	27272401
ECLASS 10.0	27272401
ECLASS 11.0	27272401
ECLASS 12.0	27274101
ETIM 5.0	EC001818
ETIM 6.0	EC001818
ETIM 7.0	EC001818
ETIM 8.0	EC001818
UNSPSC 16.0901	39122205

Габаритный чертёж



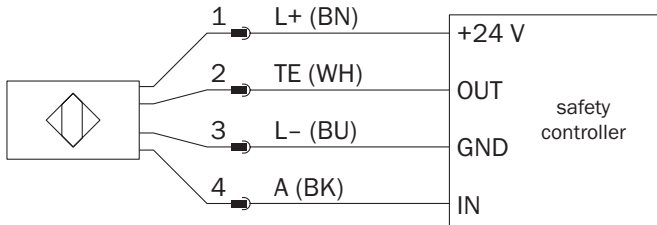
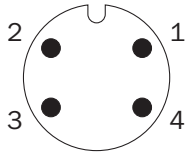
Размеры, мм

Область срабатывания



- ① датчик
- ② ближняя зона
- ③ Зона деблокировки
- ④ безопасное расстояние выключения S_{ar}
- ⑤ пускатель

Назначение выводов Схема разъема датчика



ОБЗОР КОМПАНИИ SICK

Компания SICK – ведущий производитель интеллектуальных датчиков и комплексных решений для промышленного применения. Уникальный спектр продукции и услуг формирует идеальную основу для надежного и эффективного управления процессами, защиты людей от несчастных случаев и предотвращения нанесения вреда окружающей среде.

Мы обладаем солидным опытом в самых разных отраслях и знаем все о ваших технологических процессах и требованиях. Поэтому, благодаря интеллектуальным датчикам, мы в состоянии предоставить именно то, что нужно нашим клиентам. В центрах прикладного применения в Европе, Азии и Северной Америке системные решения тестируются и оптимизируются под нужды заказчика. Все это делает нас надежным поставщиком и партнером по разработке.

Всеобъемлющий перечень услуг придает завершенность нашему ассортименту: SICK LifeTime Services оказывает поддержку на протяжении всего жизненного цикла оборудования и гарантирует безопасность и производительность.

Вот что для нас значит термин «Sensor Intelligence».

РЯДОМ С ВАМИ В ЛЮБОЙ ТОЧКЕ МИРА:

Контактные лица и представительства → www.sick.com