



i10-E0313S02 Lock

i10 Lock

ЗАЩИТНЫЕ ЗАПИРАЮЩИЕ УСТРОЙСТВА

SICK
Sensor Intelligence.



Пускатель не входит
в комплект поставки



информация для заказа

тип	артикул
i10-E0313S02 Lock	6011368

Другие варианты исполнения устройства и аксессуары → www.sick.com/i10_Lock

подробные технические данные

Характеристики

Принцип работы датчика	Электромеханический
Принцип запирания	Принцип нормально разомкнутой цепи
Принудительно размыкаемый нормально закрытый (замкнутый) контакт контроля запирания	2
Нормально открытый контакт контроля запирания	0
Принудительно размыкаемый нормально закрытый (замкнутый) контакт контроля дверей	1
Нормально открытые контакты контроля дверей	1
Нормально закрытый контакт контроля двери	0
Удерживающее усилие F_{max}	1.300 N (EN ISO 14119)
Удерживающее усилие F_{Zh}	1.000 N (EN ISO 14119)
Усилие пускателя	≥ 10 N
Удерживающее усилие	≤ 20 N
Частота пускателя	≤ 1.200 /h
Направления включения	4
Скорость запуска	≤ 20 m/min

Параметры техники безопасности

Значение V_{10d}	3×10^6 циклов срабатывания (при малой нагрузке)
Тип конструкции	Тип конструкции 2 (EN ISO 14119)
Степень кодирования пускателя	Невысокая степень кодирования (EN ISO 14119)

Безопасное состояние в случае возникновения ошибки	Выключатель не имеет внутренней функции обнаружения ошибок и в случае неисправности не может перейти в безопасное состояние. Обнаружение ошибок осуществляется с помощью подключенного логического блока, направленного на обеспечение безопасности.
---	--

Функции

Каскад датчиков безопасности	Нет, только индивидуальная разводка (с диагностикой)
-------------------------------------	--

Интерфейсы

Вид подключения	Ввод кабеля, 3 x M20
Сечение провода	0,34 mm ² ... 1,5 mm ²

Электрика

Степень загрязнения	3
Принцип переключения	Выключатель замедленного действия
Категория потребления	AC-15/DC-13 (IEC 60947-5-1)
Расчетный рабочий ток (расчетное рабочее напряжение)	4 A (230 V AC) 4 A (24 V DC)
Расчетное напряжение на изоляции U_i	250 V
Максимально допустимое импульсное напряжение U_{imp}	2.500 V
Тип выхода	Электромеханические контакты
Потребляемая мощность	≤ 8 W
Защита от короткого замыкания	4 A gG
Напряжение переключения	≥ 12 V DC
Ток переключения (напряжение переключения)	1 mA (24 V DC)
Рабочее напряжение магнита	20,4 V DC ... 26,4 V DC
Продолжительность включения магнита	100 %
Принцип запираия	Принцип нормально разомкнутой цепи

Механика

Вес	0,46 kg
Материал корпуса	Термопласт, армированный стекловолокном
Срок службы механических компонентов	1 x 10 ⁶ циклов срабатывания

Данные окружающей среды

Тип защиты	IP67 (IEC 60529)
Диапазон рабочих температур	-20 °C ... +55 °C
Температура хранения	-20 °C ... +55 °C

Сертификаты

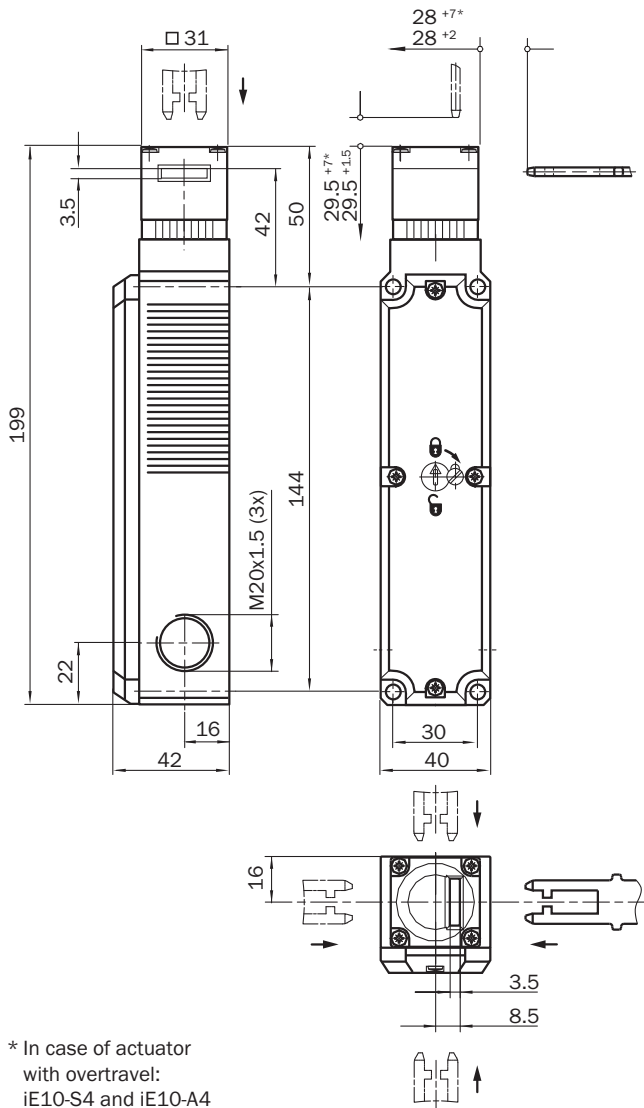
EU declaration of conformity	✓
UK declaration of conformity	✓
China RoHS	✓
cULus certificate	✓

Классификации

ECLASS 5.0	27272603
ECLASS 5.1.4	27272603

ECLASS 6.0	27272603
ECLASS 6.2	27272603
ECLASS 7.0	27272603
ECLASS 8.0	27272603
ECLASS 8.1	27272603
ECLASS 9.0	27272603
ECLASS 10.0	27272603
ECLASS 11.0	27272603
ECLASS 12.0	27272603
ETIM 5.0	EC002593
ETIM 6.0	EC002593
ETIM 7.0	EC002593
ETIM 8.0	EC002593
UNSPSC 16.0901	39122205

Габаритный чертеж



* In case of actuator with overtravel:
 iE10-S4 and iE10-A4

Размеры, мм

Переключатели

	Actuator inserted		Actuator removed
	locked	unlocked	
Switching element 23			
Switching element 25			
Switching element 31			
Switching element 45			

⬇ Positive action N/C locking monitoring contact

⊖ Positive action N/C door monitoring contact

Switching element 23:

2 positive action N/C contacts + 1 N/O contact (Locking monitoring)
 1 N/C contact (Door monitoring)

Switching element 25:

2 positive action N/C contacts (Locking monitoring)
 1 N/C contact + 1 N/O contact (Door monitoring)

Switching element 31:

2 positive action N/C contacts (Locking monitoring)
 1 positive action N/C + 1 N/O contact (Door monitoring)

Switching element 45:

2 positive action N/C contacts (Locking monitoring)
 2 positive action N/C contacts (Door monitoring)

ОБЗОР КОМПАНИИ SICK

Компания SICK – ведущий производитель интеллектуальных датчиков и комплексных решений для промышленного применения. Уникальный спектр продукции и услуг формирует идеальную основу для надежного и эффективного управления процессами, защиты людей от несчастных случаев и предотвращения нанесения вреда окружающей среде.

Мы обладаем солидным опытом в самых разных отраслях и знаем все о ваших технологических процессах и требованиях. Поэтому, благодаря интеллектуальным датчикам, мы в состоянии предоставить именно то, что нужно нашим клиентам. В центрах прикладного применения в Европе, Азии и Северной Америке системные решения тестируются и оптимизируются под нужды заказчика. Все это делает нас надежным поставщиком и партнером по разработке.

Всеобъемлющий перечень услуг придает завершенность нашему ассортименту: SICK LifeTime Services оказывает поддержку на протяжении всего жизненного цикла оборудования и гарантирует безопасность и производительность.

Вот что для нас значит термин «Sensor Intelligence».

РЯДОМ С ВАМИ В ЛЮБОЙ ТОЧКЕ МИРА:

Контактные лица и представительства → www.sick.com