



Защитный кожух электрический outdoorScan3 / microScan3

Защитный корпус

ЗАЩИТА И ОБСЛУЖИВАНИЕ ОБОРУДОВАНИЯ

SICK
Sensor Intelligence.

Защитный кожух электрический outdoorScan3 / microScan3 | Защитный корпус

ЗАЩИТА И ОБСЛУЖИВАНИЕ ОБОРУДОВАНИЯ



Изображения могут отличаться от оригинала

информация для заказа

тип	артикул
Защитный кожух электрический outdoorScan3 / microScan3	2116001

Другие варианты исполнения устройства и аксессуары → www.sick.com/Защитный_корпус

подробные технические данные

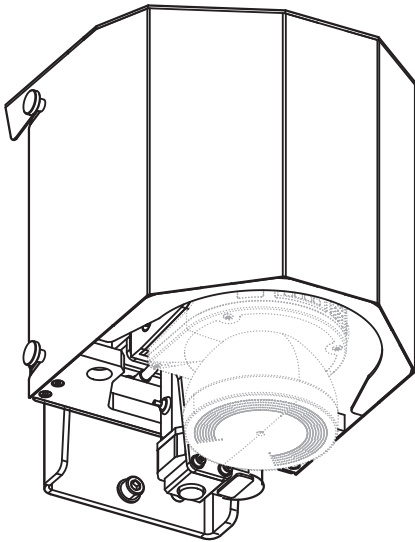
Характеристики

Сегмент продуктов	Защита и обслуживание оборудования
Продукт	Защитный корпус
Предназначено для	Системы для наружного применения для защиты outdoorScan3 и microScan3. Системы, которые призваны защищать датчики, когда они не используются.
Комплект поставки	Защитный кожух, держатель, электропривод (исполнительное устройство), инструкция по монтажу, руководство по эксплуатации для скачивания на www.sick.com
Материал	Нержавеющая сталь, алюминий
Единица упаковки	1 шт.
Диапазон рабочих температур	-25 °C ... +50 °C ¹⁾
Цвет корпуса	Серебристый
Размеры (Ш x В x Д)	217 mm x 232 mm x 284 mm (вкл. держатель) ²⁾
Вес	6,5 kg

¹⁾ См. руководство по эксплуатации oS3 / MICS3.

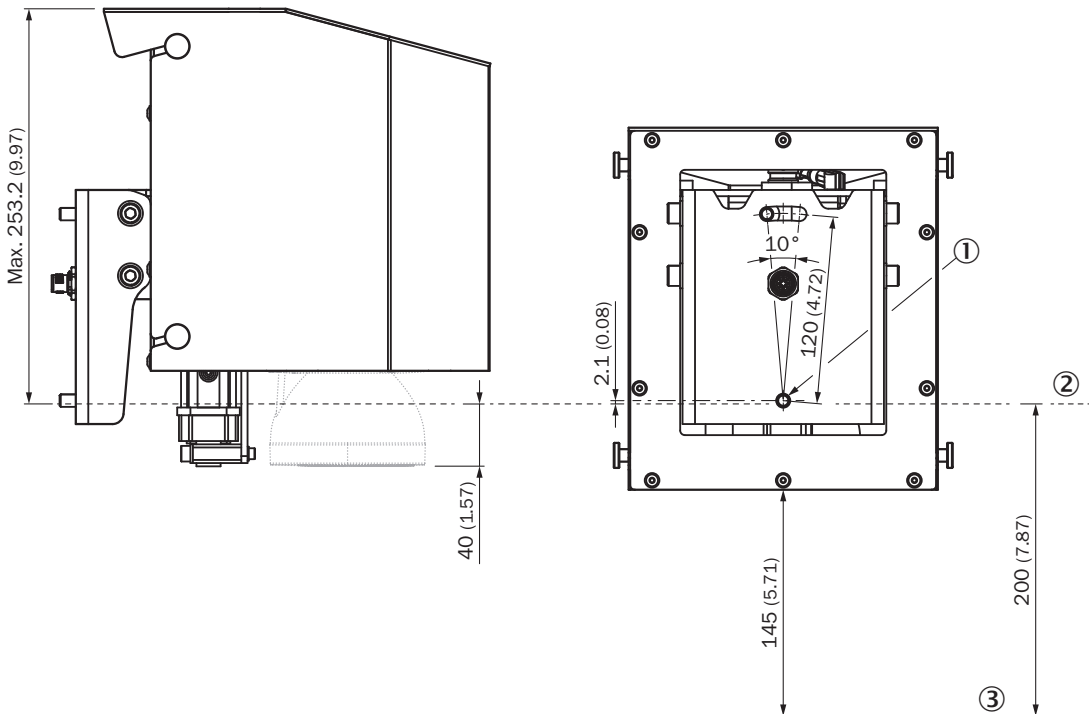
²⁾ Размер кожуха указан без сканера (или в закрытом состоянии).

Габаритный чертеж



Размеры, мм

Габаритный чертеж



Размеры, мм

Protection hood electrical, S3 / MICS3

ОБЗОР КОМПАНИИ SICK

Компания SICK – ведущий производитель интеллектуальных датчиков и комплексных решений для промышленного применения. Уникальный спектр продукции и услуг формирует идеальную основу для надежного и эффективного управления процессами, защиты людей от несчастных случаев и предотвращения нанесения вреда окружающей среде.

Мы обладаем солидным опытом в самых разных отраслях и знаем все о ваших технологических процессах и требованиях. Поэтому, благодаря интеллектуальным датчикам, мы в состоянии предоставить именно то, что нужно нашим клиентам. В центрах прикладного применения в Европе, Азии и Северной Америке системные решения тестируются и оптимизируются под нужды заказчика. Все это делает нас надежным поставщиком и партнером по разработке.

Всеобъемлющий перечень услуг придает завершенность нашему ассортименту: SICK LifeTime Services оказывает поддержку на протяжении всего жизненного цикла оборудования и гарантирует безопасность и производительность.

Вот что для нас значит термин «Sensor Intelligence».

РЯДОМ С ВАМИ В ЛЮБОЙ ТОЧКЕ МИРА:

Контактные лица и представительства → www.sick.com