



# IME12-04BPSZC0K

IME

ИНДУКТИВНЫЕ ДАТЧИКИ ПРИБЛИЖЕНИЯ

**SICK**  
Sensor Intelligence.



### информация для заказа

| тип             | артикул |
|-----------------|---------|
| IME12-04BPSZCOK | 1040763 |

входит в объем поставки: BEF-MU-M12 (1)

Другие варианты исполнения устройства и аксессуары → [www.sick.com/IME](http://www.sick.com/IME)

Изображения могут отличаться от оригинала



### подробные технические данные

#### Характеристики

|  |   |
|--|---|
| Тип корпуса                              | Метрические                                     |
| Конструкция корпуса                      | Короткий корпус                                 |
| Размер резьбы                            | M12 x 1   |
| Диаметр                                  | Ø 12 mm   |
| Расстояние срабатывания $S_n$            | 4 mm  |
| Расстояние срабатывания обеспечено $S_a$ | 3,24 mm   |
| Монтаж                                   | Вровень   |
| Частота переключения                     | 2.000 Hz  |
| Вид подключения                          | Разъем M12, 4-конт.                             |
| Переключающий выход                      | PNP   |
| Подробность о переключающем выходе       | PNP   |
| Функция выхода                           | Нормально открытый                              |
| Электрическое исполнение                 | Пост. ток, 3-проводный                          |
| Тип защиты                               | IP67 <sup>1)</sup>                              |
| Комплект поставки                        | Крепёжная гайка, латунь, никелированная (2 шт.) |

<sup>1)</sup> Согласно EN 60529.

#### Механика/электроника

|                      |                     |
|----------------------|---------------------|
| Напряжение питания   | 10 V DC ... 30 V DC |
| Остаточная пульсация | ≤ 10 %              |

<sup>1)</sup> При  $I_a$  max.

<sup>2)</sup> Постоянное напряжение питания  $U_B$  и окружающая температура  $T_a$ .

<sup>3)</sup> От  $S_r$ .

|                                    |                                   |
|------------------------------------|-----------------------------------|
| Падение напряжения                 | $\leq 2 \text{ V}^{1)}$           |
| Задержка готовности                | $\leq 100 \text{ ms}$             |
| Гистерезис                         | 5 % ... 15 %                      |
| Воспроизводимость                  | $\leq 2 \%^{2)}$<br>3)            |
| Отклонение температуры (от $S_r$ ) | $\pm 10 \%$                       |
| ЭМС                                | Согласно EN 60947-5-2             |
| Постоянный ток $I_a$               | $\leq 200 \text{ mA}$             |
| Ток холостого хода                 | $\leq 10 \text{ mA}$              |
| Защита от короткого замыкания      | ✓                                 |
| Подавление импульса включения      | ✓                                 |
| Ударопрочность и виброустойчивость | 30 g, 11 ms/10 Hz ... 55 Hz, 1 mm |
| Диапазон температур при работе     | -25 °C ... +75 °C                 |
| Материал корпуса                   | Латунь, никелированный            |
| Материал, активная поверхность     | Пластик, PA 66                    |
| Длина корпуса                      | 46 mm                             |
| Полезная длина резьбы              | 29 mm                             |
| Макс. момент затяжки               | $\leq 12 \text{ Nm}$              |
| № файла UL                         | NRKH.E181493                      |

1) При  $I_a \text{ max.}$

2) Постоянное напряжение питания  $U_B$  и окружающая температура  $T_a$ .

3) От  $S_r$ .

### Параметры техники безопасности

|                   |           |
|-------------------|-----------|
| MTTF <sub>D</sub> | 1.735 лет |
| DC <sub>avg</sub> | 0 %       |

### Коэффициенты редукиции

|                         |   |
|-------------------------|---|
| Примечание              | Значения являются ориентировочными и могут изменяться |
| Сталь St37 (Fe)         | 1   |
| Нержавеющая сталь (V2A) | Ок. 0,8   |
| Алюминий (Al)           | Ок. 0,45  |
| Медь (Cu)               | Ок. 0,4   |
| Латунь (Ms)             | Ок. 0,4   |

### Указания по установке

|            |   |
|------------|---|
| Примечание | Соответствующие графические материалы см. в разд. «Указания по установке» |
| B          | 24 mm   |
| C          | 12 mm   |
| D          | 12 mm   |
| F          | 32 mm   |

### Сертификаты

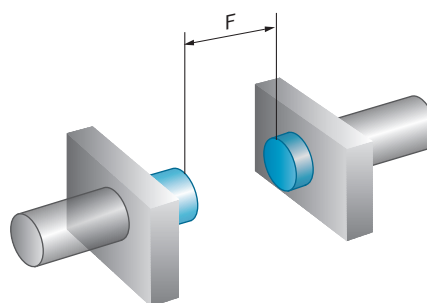
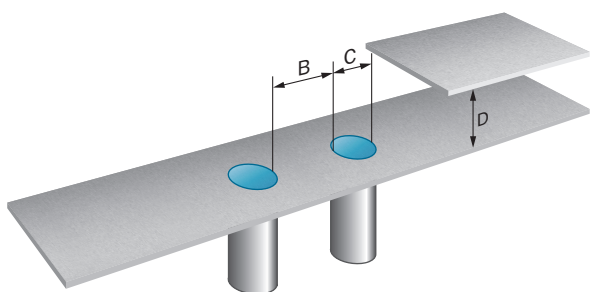
|                              |   |
|------------------------------|---|
| EU declaration of conformity | ✓ |
|------------------------------|---|

|   |   |
|---|---|
| <b>UK declaration of conformity</b>       | ✓ |
| <b>ACMA declaration of conformity</b>     | ✓ |
| <b>Moroccan declaration of conformity</b> | ✓ |
| <b>China RoHS</b>                         | ✓ |
| <b>cULus certificate</b>                  | ✓ |

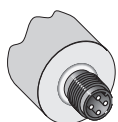
### Классификации

|                       |          |
|-----------------------|----------|
| <b>ECLASS 5.0</b>     | 27270101 |
| <b>ECLASS 5.1.4</b>   | 27270101 |
| <b>ECLASS 6.0</b>     | 27270101 |
| <b>ECLASS 6.2</b>     | 27270101 |
| <b>ECLASS 7.0</b>     | 27270101 |
| <b>ECLASS 8.0</b>     | 27270101 |
| <b>ECLASS 8.1</b>     | 27270101 |
| <b>ECLASS 9.0</b>     | 27270101 |
| <b>ECLASS 10.0</b>    | 27270101 |
| <b>ECLASS 11.0</b>    | 27270101 |
| <b>ECLASS 12.0</b>    | 27274001 |
| <b>ETIM 5.0</b>       | EC002714 |
| <b>ETIM 6.0</b>       | EC002714 |
| <b>ETIM 7.0</b>       | EC002714 |
| <b>ETIM 8.0</b>       | EC002714 |
| <b>UNSPSC 16.0901</b> | 39122230 |

### Указания по установке Монтаж заподлицо



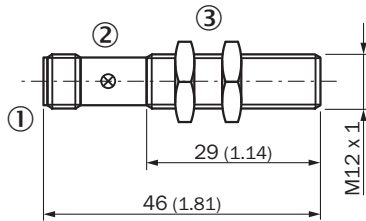
### Вид подключения



### Схема соединений Cd-007



### Габаритный чертеж IME12 короткий вариант, штекер, вровень с плоскостью



Размеры, мм

- ① Соединение
- ② Светодиодный индикатор
- ③ Крепежная гайка (2 шт.); размер под ключ 17, металл

### рекомендуемые аксессуары

Другие варианты исполнения устройства и аксессуары → [www.sick.com/IME](http://www.sick.com/IME)

|                   | Краткое описание   | тип         | артикул |
|-------------------|--|-------------|---------|
| Система крепления |  |             |         |
|                   | <ul style="list-style-type: none"> <li><b>Описание:</b> Зажимной блок для круглых датчиков M12 с фиксированным упором</li> <li><b>Материал:</b> Пластик</li> <li><b>Детали:</b> Пластик (PA12) армированный стекловолокном</li> <li><b>Комплект поставки:</b> Вкл. крепежный материал</li> </ul>   | BEF-KHF-M12 | 2051480 |
|                   | <ul style="list-style-type: none"> <li><b>Описание:</b> Крепежная пластина для датчиков M12</li> <li><b>Материал:</b> Сталь</li> <li><b>Детали:</b> Оцинкованная сталь</li> <li><b>Комплект поставки:</b> Без крепежного материала</li> </ul>  | BEF-WG-M12  | 5321869 |
|                   | <ul style="list-style-type: none"> <li><b>Описание:</b> Крепежный уголок для датчиков M12</li> <li><b>Материал:</b> Сталь</li> <li><b>Детали:</b> Оцинкованная сталь</li> <li><b>Комплект поставки:</b> Без крепежного материала</li> </ul>  | BEF-WN-M12  | 5308447 |
|                   | <ul style="list-style-type: none"> <li><b>Описание:</b> Зажимной блок для круглых датчиков M12 без фиксированного упора</li> <li><b>Материал:</b> Пластик</li> <li><b>Детали:</b> Пластик (PA12) армированный стекловолокном</li> <li><b>Комплект поставки:</b> Вкл. крепежный материал</li> </ul> | BEF-KH-M12  | 2051479 |

|   | Краткое описание  | тип                | артикул |
|---|---|--------------------|---------|
| разъемы и кабели  |   |                    |         |
|    | <ul style="list-style-type: none"> <li>• <b>Описание:</b> Без экрана</li> <li>• <b>Вид разъема, конец А:</b> Разъем "мама", M12, 4-контактный, прямой, А-кодир.</li> <li>• <b>Компоненты для подключения:</b> Винтовые зажимы</li> <li>• <b>Допустимое сечение провода:</b> ≤ 0,75 mm<sup>2</sup></li> </ul>  | DOS-1204-G         | 6007302 |
|    | <ul style="list-style-type: none"> <li>• <b>Описание:</b> Без экрана</li> <li>• <b>Вид разъема, конец А:</b> Разъем "мама", M12, 4-контактный, Угловые отражатели, А-кодир.</li> <li>• <b>Компоненты для подключения:</b> Винтовые зажимы</li> <li>• <b>Допустимое сечение провода:</b> ≤ 0,75 mm<sup>2</sup></li> </ul>  | DOS-1204-W         | 6007303 |
|    | <ul style="list-style-type: none"> <li>• <b>Описание:</b> Кабель датчик/пускатель, без экрана</li> <li>• <b>Вид разъема, конец А:</b> Разъем "мама", M12, 4-контактный, прямой</li> <li>• <b>Вид разъема, конец В:</b> Свободный конец провода</li> <li>• <b>Тип сигнала:</b> Кабель датчик/пускатель</li> <li>• <b>Кабель:</b> 5 м, 4 жилы, PVC</li> <li>• <b>Компоненты для подключения:</b> Свободный конец провода</li> <li>• <b>Примечание:</b> Данный продукт в целом устойчив к воздействию химических чистящих средств (см. Ecolab). От применения других чистящих средств рекомендуется отказаться., Не устойчиво к воздействию молочной кислоты и перекиси водорода (H2O2)</li> <li>• <b>Область применения:</b> Ненагруженные зоны, Гигиенические зоны и зоны с высокой влажностью, Химические продукты</li> </ul>   | YF2AP4-050VB3XLEAX | 6052615 |
|    | <ul style="list-style-type: none"> <li>• <b>Описание:</b> Кабель датчик/пускатель, без экрана</li> <li>• <b>Вид разъема, конец А:</b> Разъем "мама", M12, 4-контактный, прямой</li> <li>• <b>Вид разъема, конец В:</b> Свободный конец провода</li> <li>• <b>Тип сигнала:</b> Кабель датчик/пускатель</li> <li>• <b>Кабель:</b> 5 м, 4 жилы, ПП</li> <li>• <b>Компоненты для подключения:</b> Свободный конец провода</li> <li>• <b>Примечание:</b> Данный продукт в целом устойчив к воздействию химических чистящих средств (см. Ecolab) и других, таких как, например, H2O2, CH2O2. Перед установкой на длительное время необходимо проверить совместимость материалов с используемыми чистящими средствами., Устойчиво к воздействию молочной кислоты и перекиси водорода (H2O2)</li> <li>• <b>Область применения:</b> Гигиенические зоны и зоны с высокой влажностью, Укладка в гибком лотке, Робот, устойчив к холодному изгибу, устойчив к морской воде</li> </ul> | DOL-1204-G05MRN    | 6058476 |
|  | <ul style="list-style-type: none"> <li>• <b>Описание:</b> Кабель датчик/пускатель, без экрана</li> <li>• <b>Вид разъема, конец А:</b> Разъем "мама", M12, 4-контактный, прямой, А-кодир.</li> <li>• <b>Вид разъема, конец В:</b> Свободный конец провода</li> <li>• <b>Тип сигнала:</b> Кабель датчик/пускатель</li> <li>• <b>Кабель:</b> 5 м, 4 жилы, PVC</li> <li>• <b>Область применения:</b> Ненагруженные зоны, Химические продукты</li> </ul>   | YF2A14-050VB3XLEAX | 2096235 |
|  | <ul style="list-style-type: none"> <li>• <b>Описание:</b> Кабель датчик/пускатель, без экрана</li> <li>• <b>Вид разъема, конец А:</b> Разъем "мама", M12, 4-контактный, прямой, А-кодир.</li> <li>• <b>Вид разъема, конец В:</b> Свободный конец провода</li> <li>• <b>Тип сигнала:</b> Кабель датчик/пускатель</li> <li>• <b>Кабель:</b> 5 м, 4 жилы, PUR, без галогенов</li> <li>• <b>Область применения:</b> Укладка в гибком лотке, Зона жидкой/консистентной смазки, Робот, Укладка в гибком лотке</li> </ul>  | YF2A14-050UB3XLEAX | 2095608 |
|  | <ul style="list-style-type: none"> <li>• <b>Описание:</b> Кабель датчик/пускатель, без экрана</li> <li>• <b>Вид разъема, конец А:</b> Разъем "мама", M12, 4-контактный, Угловые отражатели, А-кодир.</li> <li>• <b>Вид разъема, конец В:</b> Свободный конец провода</li> <li>• <b>Тип сигнала:</b> Кабель датчик/пускатель</li> <li>• <b>Кабель:</b> 0,6 м, 4 жилы, PVC</li> <li>• <b>Область применения:</b> Ненагруженные зоны, Химические продукты</li> </ul>   | YG2A14-C60VB3XLEAX | 2145709 |
|  | <ul style="list-style-type: none"> <li>• <b>Описание:</b> Кабель датчик/пускатель, без экрана</li> <li>• <b>Вид разъема, конец А:</b> Разъем "мама", M12, 4-контактный, Угловые отражатели, А-кодир.</li> <li>• <b>Вид разъема, конец В:</b> Свободный конец провода</li> <li>• <b>Тип сигнала:</b> Кабель датчик/пускатель</li> <li>• <b>Кабель:</b> 1 м, 4 жилы, PVC</li> <li>• <b>Область применения:</b> Ненагруженные зоны, Химические продукты</li> </ul>   | YG2A14-010VB3XLEAX | 2145710 |
|  | <ul style="list-style-type: none"> <li>• <b>Описание:</b> Кабель датчик/пускатель, без экрана</li> <li>• <b>Вид разъема, конец А:</b> Разъем "мама", M12, 4-контактный, прямой, А-кодир.</li> <li>• <b>Вид разъема, конец В:</b> Свободный конец провода</li> <li>• <b>Тип сигнала:</b> Кабель датчик/пускатель</li> <li>• <b>Кабель:</b> 0,6 м, 4 жилы, PVC</li> <li>• <b>Область применения:</b> Ненагруженные зоны, Химические продукты</li> </ul>   | YF2A14-C60VB3XLEAX | 2145707 |
|  | <ul style="list-style-type: none"> <li>• <b>Описание:</b> Кабель датчик/пускатель, без экрана</li> <li>• <b>Вид разъема, конец А:</b> Разъем "мама", M12, 4-контактный, прямой, А-кодир.</li> <li>• <b>Вид разъема, конец В:</b> Свободный конец провода</li> <li>• <b>Тип сигнала:</b> Кабель датчик/пускатель</li> <li>• <b>Кабель:</b> 1 м, 4 жилы, PVC</li> </ul>   | YF2A14-010VB3XLEAX | 2145708 |

|  | Краткое описание   | тип | артикул |
|--|--|-----|---------|
|  | • <b>Область применения:</b> Ненагруженные зоны, Химические продукты |     |         |

## ОБЗОР КОМПАНИИ SICK

Компания SICK – ведущий производитель интеллектуальных датчиков и комплексных решений для промышленного применения. Уникальный спектр продукции и услуг формирует идеальную основу для надежного и эффективного управления процессами, защиты людей от несчастных случаев и предотвращения нанесения вреда окружающей среде.

Мы обладаем солидным опытом в самых разных отраслях и знаем все о ваших технологических процессах и требованиях. Поэтому, благодаря интеллектуальным датчикам, мы в состоянии предоставить именно то, что нужно нашим клиентам. В центрах прикладного применения в Европе, Азии и Северной Америке системные решения тестируются и оптимизируются под нужды заказчика. Все это делает нас надежным поставщиком и партнером по разработке.

Всеобъемлющий перечень услуг придает завершенность нашему ассортименту: SICK LifeTime Services оказывает поддержку на протяжении всего жизненного цикла оборудования и гарантирует безопасность и производительность.

**Вот что для нас значит термин «Sensor Intelligence».**

## РЯДОМ С ВАМИ В ЛЮБОЙ ТОЧКЕ МИРА:

Контактные лица и представительства → [www.sick.com](http://www.sick.com)