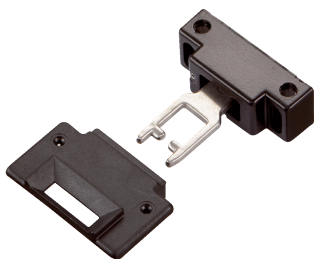


iE16-F1

Актуаторы для электромеханических аварийных выключателей

ПУСКАТЕЛИ

SICK
Sensor Intelligence.



информация для заказа

тип	артикул
iE16-F1	5311129

Другие варианты исполнения устройства и аксессуары → www.sick.com/Актуаторы_для_электромеханических_аварийных_выключателей

подробные технические данные

Характеристики

Сегмент продуктов	Актуаторы и ригели
Продукт	Актуаторы для электромеханических аварийных выключателей
Предназначено для	i16S, i17S
Тип корпуса	Радиальная
Возможность включения	Полностью гибкий
Мин. радиус двери	≥ 60 mm

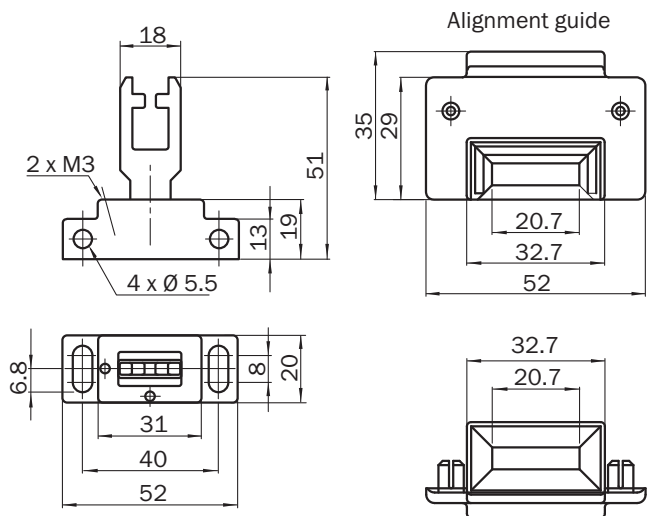
Классификации

ECLASS 5.0	27279290
ECLASS 5.1.4	27279290
ECLASS 6.0	27279222
ECLASS 6.2	27279222
ECLASS 7.0	27279222
ECLASS 8.0	27279222
ECLASS 8.1	27279222
ECLASS 9.0	27270612
ECLASS 10.0	27270612
ECLASS 11.0	27270612
ECLASS 12.0	27270612
ETIM 5.0	EC002594
ETIM 6.0	EC002594
ETIM 7.0	EC002594
ETIM 8.0	EC002594
UNSPSC 16.0901	31251501

Сертификаты

RoHS manufacturer declaration	✓
--------------------------------------	---

Габаритный чертеж



Размеры, мм

Полностью гибкий вариант включения: гибкость обеспечивается широкой и узкой сторонами пускателя.

ОБЗОР КОМПАНИИ SICK

Компания SICK – ведущий производитель интеллектуальных датчиков и комплексных решений для промышленного применения. Уникальный спектр продукции и услуг формирует идеальную основу для надежного и эффективного управления процессами, защиты людей от несчастных случаев и предотвращения нанесения вреда окружающей среде.

Мы обладаем солидным опытом в самых разных отраслях и знаем все о ваших технологических процессах и требованиях. Поэтому, благодаря интеллектуальным датчикам, мы в состоянии предоставить именно то, что нужно нашим клиентам. В центрах прикладного применения в Европе, Азии и Северной Америке системные решения тестируются и оптимизируются под нужды заказчика. Все это делает нас надежным поставщиком и партнером по разработке.

Всеобъемлющий перечень услуг придает завершенность нашему ассортименту: SICK LifeTime Services оказывает поддержку на протяжении всего жизненного цикла оборудования и гарантирует безопасность и производительность.

Вот что для нас значит термин «Sensor Intelligence».

РЯДОМ С ВАМИ В ЛЮБОЙ ТОЧКЕ МИРА:

Контактные лица и представительства → www.sick.com