



Крышка ESD для сканера CLV60x

Защитные колпачки и кожухи

ЗАЩИТА И ОБСЛУЖИВАНИЕ ОБОРУДОВАНИЯ

SICK
Sensor Intelligence.



информация для заказа

тип	артикул
Крышка ESD для сканера CLV60x	2144317

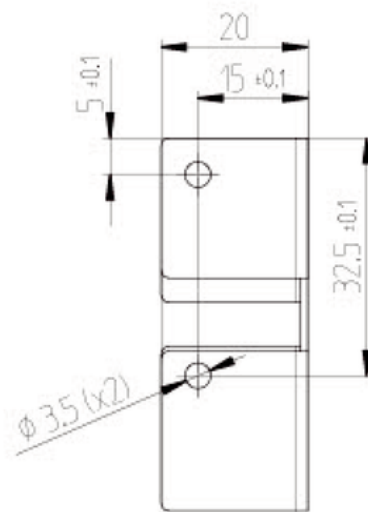
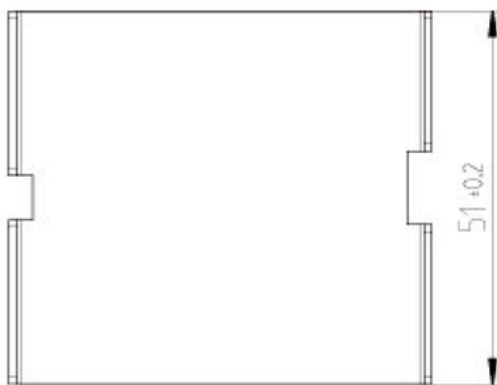
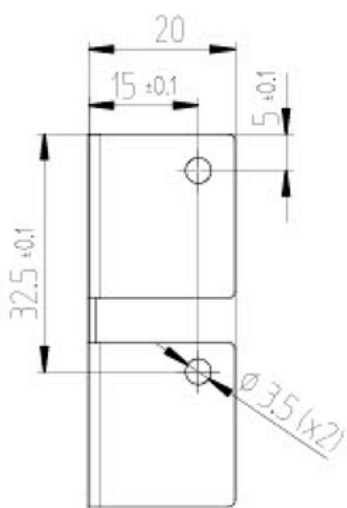
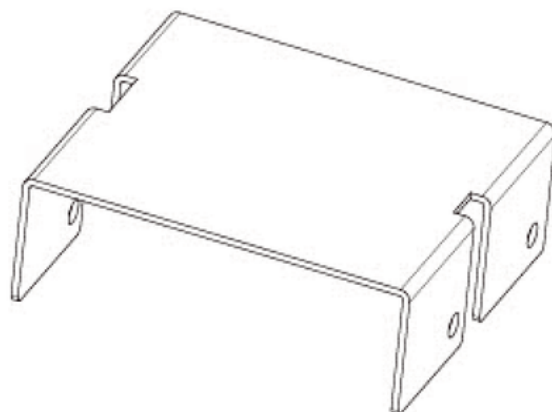
Другие варианты исполнения устройства и аксессуары → www.sick.com/Защитные_колпачки_и_кожухи

подробные технические данные

Характеристики

Сегмент продуктов	Защита и обслуживание оборудования
Продукт	Защитные колпачки и кожухи
Описание	Крышка ESD для CLV60x
Материал	Нержавеющая сталь SUS304
Вес	Ок. 35 g

Габаритный чертеж Крепление с защитой от ЭСР



Размеры, мм

ОБЗОР КОМПАНИИ SICK

Компания SICK – ведущий производитель интеллектуальных датчиков и комплексных решений для промышленного применения. Уникальный спектр продукции и услуг формирует идеальную основу для надежного и эффективного управления процессами, защиты людей от несчастных случаев и предотвращения нанесения вреда окружающей среде.

Мы обладаем солидным опытом в самых разных отраслях и знаем все о ваших технологических процессах и требованиях. Поэтому, благодаря интеллектуальным датчикам, мы в состоянии предоставить именно то, что нужно нашим клиентам. В центрах прикладного применения в Европе, Азии и Северной Америке системные решения тестируются и оптимизируются под нужды заказчика. Все это делает нас надежным поставщиком и партнером по разработке.

Всеобъемлющий перечень услуг придает завершенность нашему ассортименту: SICK LifeTime Services оказывает поддержку на протяжении всего жизненного цикла оборудования и гарантирует безопасность и производительность.

Вот что для нас значит термин «Sensor Intelligence».

РЯДОМ С ВАМИ В ЛЮБОЙ ТОЧКЕ МИРА:

Контактные лица и представительства → www.sick.com