



TBT-1AAG11006GZ

TBT

ДАТЧИКИ ТЕМПЕРАТУРЫ

SICK
Sensor Intelligence.



Изображения могут отличаться от оригинала



информация для заказа

| тип | артикул |
|-----------------|---------|
| TBT-1AAG11006GZ | 6043046 |

Другие варианты исполнения устройства и аксессуары → www.sick.com/TBT

подробные технические данные

Характеристики

| | |
|---|--|
| Диапазон измерения | -50 °C ... +150 °C |
| Измерительный элемент | Pt100 |
| Выходной сигнал | 4 мА ... 20 мА, 2-проводной |
| Максимальная нагрузка R_A | $R_A \leq (L^+ - 10 \text{ В}) / 0,028 \text{ А [Ом]}$ |

Механика/электроника

| | |
|---|---|
| Интерфейс связи | - |
| Технические подключения | Резьба G ¼ В |
| Уплотнение | Без уплотнения |
| Длина щупа / диаметр измерительного щупа | 100 mm / 6 mm |
| Материалы, соприкасающиеся со средой | Нержавеющая сталь 1.4571 |
| Макс. рабочее давление | $\leq 120 \text{ bar}^{1)}$ |
| Сопротивление давлению | Макс. 120 бар |
| Материал корпуса | Алюминий |
| Вид подключения | Резьбовой кабельный ввод M16 x 1,5 ²⁾ |
| Тип защиты | IP65 ³⁾ |
| Измерительный ток | 0,3 мА ... 1 мА |
| Напряжение питания | 10 V DC ... 35 V DC |
| Максимальное потребление тока | Ок. 28 мА |
| Электробезопасность | Класс защиты: III, Напряжение изоляции: 500 В перем. тока, Защита от инверсии полярности: L ⁺ относительно M |
| Класс защиты III | ✓ |
| Соответствие требованиям ЕС | Директива ЕС по электромагнитной совместимости 2004/108/EG, EN 61326-2-3 |
| Вес | Ок. 155 г (в зависимости от исполнения) |

¹⁾ Сопротивление давлению при комнатной температуре.

²⁾ Указанные степени защиты действительны только в установленном состоянии с кабельными разъемами соответствующей степени защиты.

³⁾ Степень защиты IP согласно IEC 60529.

| | |
|----------------------------|--------|
| Время инициализации | < 1 ms |
|----------------------------|--------|

- 1) Сопротивление давлению при комнатной температуре.
 2) Указанные степени защиты действительны только в установленном состоянии с кабельными разъемами соответствующей степени защиты.
 3) Степень защиты IP согласно IEC 60529.

Производительность

| | |
|--|---|
| Точность измерительного элемента | Класс A согласно IEC 60751 |
| Точность измерительного преобразователя | $\leq \pm 0,1 \%$ диапазона |
| Линейность измерительного преобразователя | $\leq \pm 0,1 \%$ диапазона |
| Оценка | $t_{50} \leq 5,8 \text{ s}^{1)}$ $t_{90} \leq 15,5 \text{ s}^{1)}$ |

1) В зависимости от конфигурации датчика, согласно IEC 60751.

Данные окружающей среды

| | |
|---|-------------------|
| Температура окружающей среды | -40 °C ... +85 °C |
| Температура хранения и транспортировки | -40 °C ... +60 °C |
| Ударопрочность | 500 g (IEC 60751) |
| Виброустойчивость согласно IEC 60751 | 3 g |

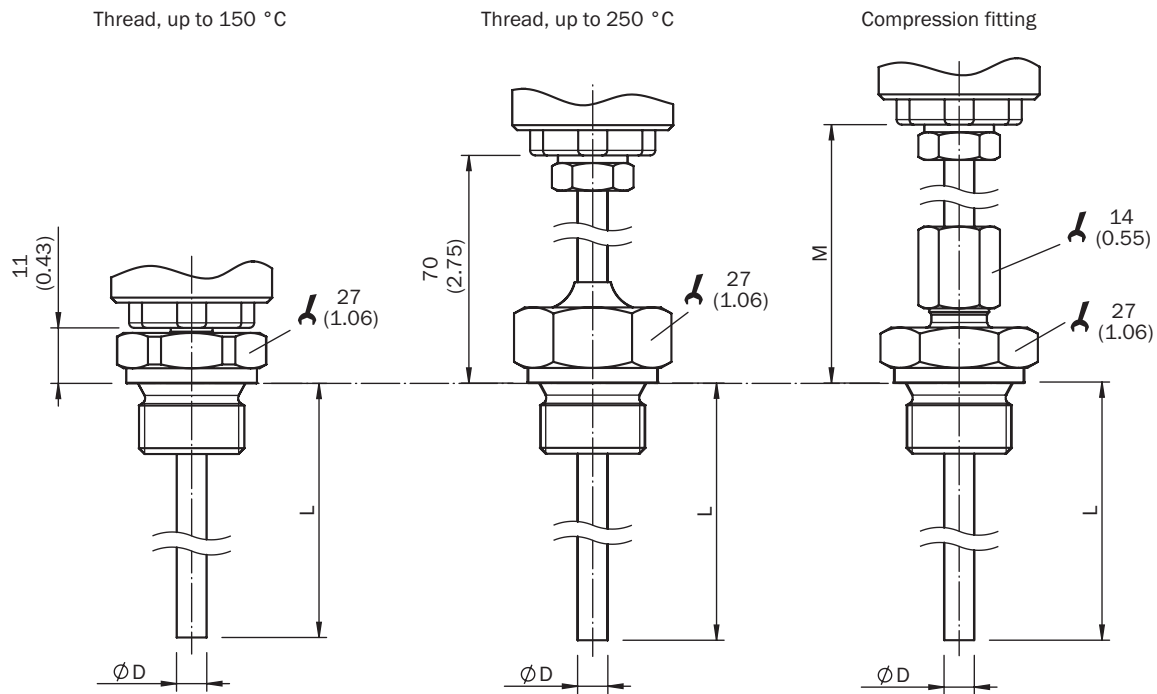
Сертификаты

| | |
|-------------------------------------|---|
| EU declaration of conformity | ✓ |
| China RoHS | ✓ |

Классификации

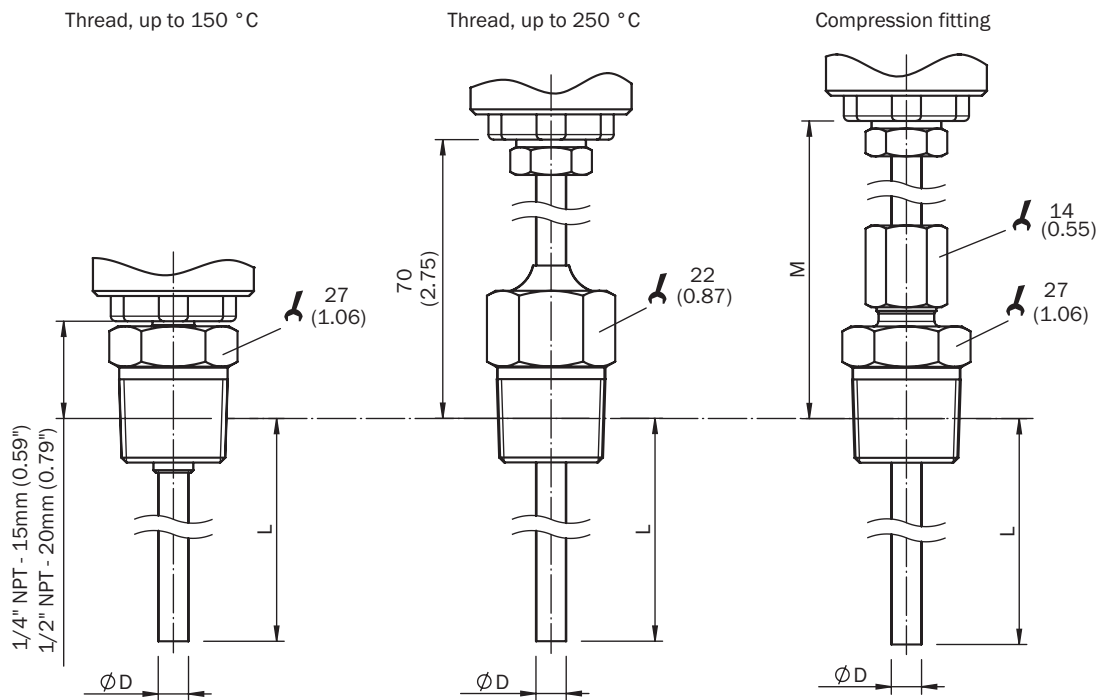
| | |
|-----------------------|----------|
| ECLASS 5.0 | 27200208 |
| ECLASS 5.1.4 | 27200208 |
| ECLASS 6.0 | 27200208 |
| ECLASS 6.2 | 27200208 |
| ECLASS 7.0 | 27200208 |
| ECLASS 8.0 | 27200208 |
| ECLASS 8.1 | 27200208 |
| ECLASS 9.0 | 27200208 |
| ECLASS 10.0 | 27200208 |
| ECLASS 11.0 | 27200208 |
| ECLASS 12.0 | 27200208 |
| ETIM 5.0 | EC002994 |
| ETIM 6.0 | EC002994 |
| ETIM 7.0 | EC002994 |
| ETIM 8.0 | EC002994 |
| UNSPSC 16.0901 | 41112211 |

габаритный чертеж: цилиндрическая резьба



Размеры, мм

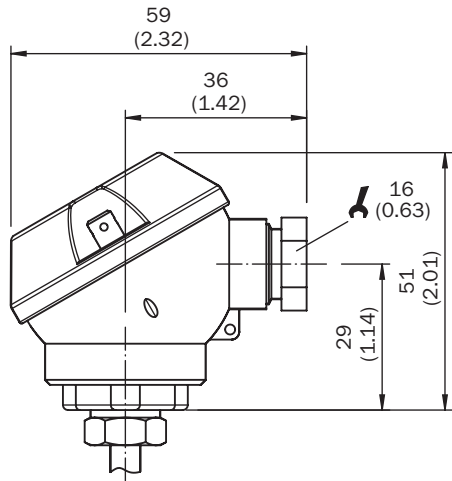
габаритный чертеж: коническая резьба



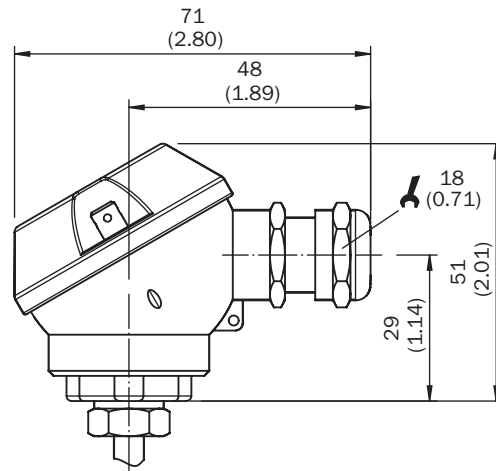
Размеры, мм

габаритный чертеж: корпус, без технологического соединения

With cable gland IP 65

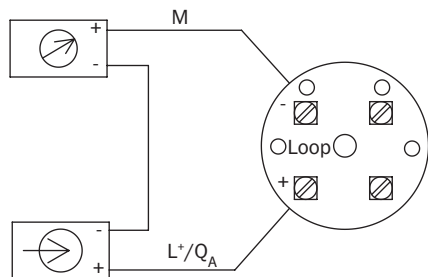


With cable gland IP 67



Размеры, мм

Вид подключения Кабельный ввод M16 x 1,5, диаметр провода до 0,75 мм², выходной сигнал 4–20 мА



ОБЗОР КОМПАНИИ SICK

Компания SICK – ведущий производитель интеллектуальных датчиков и комплексных решений для промышленного применения. Уникальный спектр продукции и услуг формирует идеальную основу для надежного и эффективного управления процессами, защиты людей от несчастных случаев и предотвращения нанесения вреда окружающей среде.

Мы обладаем солидным опытом в самых разных отраслях и знаем все о ваших технологических процессах и требованиях. Поэтому, благодаря интеллектуальным датчикам, мы в состоянии предоставить именно то, что нужно нашим клиентам. В центрах прикладного применения в Европе, Азии и Северной Америке системные решения тестируются и оптимизируются под нужды заказчика. Все это делает нас надежным поставщиком и партнером по разработке.

Всеобъемлющий перечень услуг придает завершенность нашему ассортименту: SICK LifeTime Services оказывает поддержку на протяжении всего жизненного цикла оборудования и гарантирует безопасность и производительность.

Вот что для нас значит термин «Sensor Intelligence».

РЯДОМ С ВАМИ В ЛЮБОЙ ТОЧКЕ МИРА:

Контактные лица и представительства → www.sick.com