

## HYGADAPT-L.XE2

Фланцы и штуцеры

СИСТЕМА КРЕПЛЕНИЯ

**SICK**  
Sensor Intelligence.



## информация для заказа

тип	артикул
HYGADAPT-L.XE2	2146126

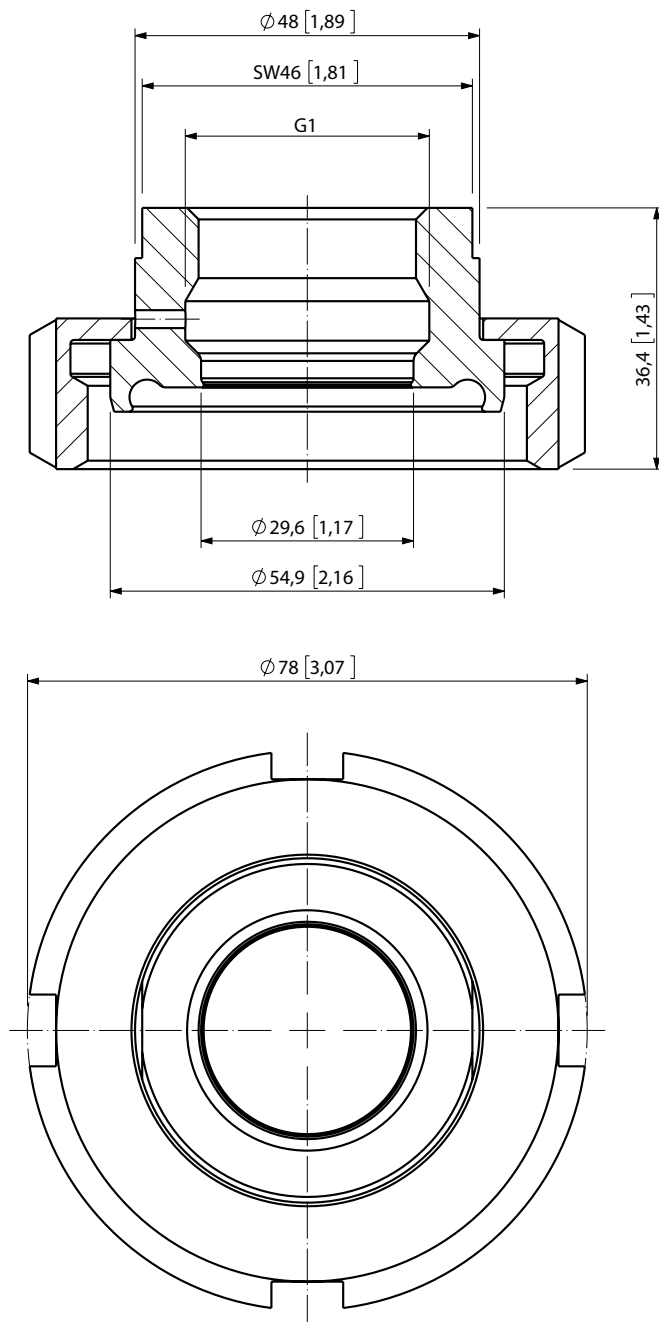
Другие варианты исполнения устройства и аксессуары → [www.sick.com/Фланцы\\_и\\_штуцеры](http://www.sick.com/Фланцы_и_штуцеры)

## подробные технические данные

### Характеристики

<b>Группа принадлежностей</b>	Система крепления
<b>Серия принадлежностей</b>	Фланцы и штуцеры
<b>Описание</b>	Патрубок с буртиком DN40 согласно DIN, форма A, DIN11864-1; для трубы 41 x 1,5/1.4435 (Ra < 0,76 мкм)

Габаритный чертеж



Размеры, мм

## ОБЗОР КОМПАНИИ SICK

Компания SICK – ведущий производитель интеллектуальных датчиков и комплексных решений для промышленного применения. Уникальный спектр продукции и услуг формирует идеальную основу для надежного и эффективного управления процессами, защиты людей от несчастных случаев и предотвращения нанесения вреда окружающей среде.

Мы обладаем солидным опытом в самых разных отраслях и знаем все о ваших технологических процессах и требованиях. Поэтому, благодаря интеллектуальным датчикам, мы в состоянии предоставить именно то, что нужно нашим клиентам. В центрах прикладного применения в Европе, Азии и Северной Америке системные решения тестируются и оптимизируются под нужды заказчика. Все это делает нас надежным поставщиком и партнером по разработке.

Всеобъемлющий перечень услуг придает завершенность нашему ассортименту: SICK LifeTime Services оказывает поддержку на протяжении всего жизненного цикла оборудования и гарантирует безопасность и производительность.

**Вот что для нас значит термин «Sensor Intelligence».**

## РЯДОМ С ВАМИ В ЛЮБОЙ ТОЧКЕ МИРА:

Контактные лица и представительства → [www.sick.com](http://www.sick.com)