



GL6L-P7211

G6

ФОТОЭЛЕКТРИЧЕСКИЕ ДАТЧИКИ

SICK
Sensor Intelligence.



Изображения могут отличаться от оригинала



информация для заказа

тип	артикул
GL6L-P7211	1122644

Другие варианты исполнения устройства и аксессуары → www.sick.com/G6

подробные технические данные

Характеристики

Принцип действия	Датчик с отражением от рефлектора
Расстояние срабатывания	
Расстояние срабатывания мин.	0,08 m
Дистанция работы, макс.	12 m
Макс. расстояние между отражателем и датчиком (функциональный резерв 1)	0,08 m ... 12 m
Рекомендуемое расстояние между отражателем и датчиком (функциональный резерв 2)	0,08 m ... 10 m
Эталонный отражатель	Отражатель P250F
Рекомендуемая область расстояния срабатывания для большей производительности	0,08 m ... 4,2 m
Поляризационный фильтр	Да
Излучаемый луч	
ИСТОЧНИК ИЗЛУЧЕНИЯ	Лазер
Вид излучения	Видимый красный свет
Форма светового пятна	Точечное
Размер светового пятна (расстояние)	Ø 3,5 mm (1.000 mm)
Максимальное рассеяние излучаемого луча вокруг стандартизированной оси излучателя (угол отклонения)	< +/- 1,5° (при T _U = +23 °C)
Характеристики лазера	
Нормативная ссылка	IEC 60825-1 / CDRH 21 CFR 1040.10 & 1040.11
Класс лазера	1 ¹⁾
Длина волны	680 nm

¹⁾ Запрещается преднамеренно и длительно смотреть на лазерный луч. Не направляйте лазерный луч в глаза людям.

Длительность импульса	2 μ s
Максимальная мощность импульса	$\leq 11,9$ mW
Средний срок службы	100 000 ч при $T_U = +25$ °C
Наименьший распознаваемый объект (MDO) тип.	3,5 mm, при расстоянии 1 м (объект с коэффициентом диффузного отражения 90 % (соответствует стандартному белому согласно DIN 5033))
Настройка	
Потенциометр	Для настройки расстояния срабатывания
Переключатель режимов работы	Для инвертирования функции срабатывания (переключение при освещении/затемнении)
Дисплей	
Светодиод, зеленый	Индикатор питания Постоянно включенный: питание вкл.
Жёлтый светодиод	Состояние приема луча Постоянно включенный: объект не присутствует Постоянно выкл.: объект присутствует

¹⁾ Запрещается преднамеренно и длительно смотреть на лазерный луч. Не направляйте лазерный луч в глаза людям.

Параметры техники безопасности

MTTF_D	1.005 лет
DC_{avg}	0 %
T_M (заданная продолжительность работы)	10 лет

Электрика

Напряжение питания U_B	10 V DC ... 30 V DC ¹⁾
Остаточная пульсация	$< 5 V_{SS}$
Категория потребления	DC-13 (Согласно EN 60947-5-2)
Потребление тока	≤ 20 mA, без нагрузки. При $U_B = 24$ V
Класс защиты	III
Цифровой выход	
Количество	1
Вид	PNP
Тип переключения	СВЕТЛО/ТЕМНО
Сигнальное напряжение PNP HIGH/LOW	Ок. $U_B - 3$ V / 0 V
Выходной ток I _{макс.}	≤ 100 mA ²⁾
Защитные схемы, выходы	С защитой от инверсии полярности С защитой от перегрузки по току Защищено от короткого замыкания
Время отклика	≤ 625 μ s
Частота переключения	1.000 Hz ³⁾
Назначение контактов/жил	

¹⁾ Предельные значения.

²⁾ При $U_B > 24$ V, I макс. = 50 mA.

³⁾ При соотношении светло/темно 1:1.

Функция контакта 4 / чёрный (ВК)	Цифровой выход, активация при наличии отраженного света, объект присутствует → выход Q НИЗКИЙ
Функция контакта 4 / чёрный (ВК) - детали	Функция контакта 4 датчика может переключаться Другие настройки возможны через переключатель режимов работы

¹⁾ Предельные значения.

²⁾ При $U_B > 24$ В, $I_{\text{макс.}} = 50$ мА.

³⁾ При соотношении светло/темно 1:1.

Механика

Тип корпуса	Прямоугольный
Размеры (Ш x В x Г)	12 mm x 31,5 mm x 21 mm
Соединение	Кабель с разъемом M12, 4-конт., 342 mm
Детали соединения	
Характеристика глубокого охлаждения	Запрещается деформировать кабель ниже 0 °C
Поперечное сечение кабеля	0,14 mm ²
Диаметр провода	Ø 8 mm
Длина кабеля (L)	300 mm
Материал	
Корпус	Пластик, ABS
Лицевая панель	Пластик, PMMA
Кабель	Пластик, PVC
Разъем	Металл, Медный сплав (C3604 CUZN39PB3)
Вес	Ок. 65 g

Данные окружающей среды

Тип защиты	IP67 (EN 60529)
Диапазон температур при работе	-20 °C ... +50 °C ^{1) 2)}
Диапазон температур при хранении	-40 °C ... +70 °C
Тип. невосприимчивость к постороннему свету	Солнечный свет: ≤ 13.000 lx
Ударопрочность	30 g, 11 ms (3 положительных и 3 отрицательных удара вдоль оси X, Y, Z, всего 18 ударов (EN60068-2-27))
Виброустойчивость	10 Hz ... 55 Hz (Амплитуда 0,5 мм, 3 x 30 мин (EN60068-2-6))
Влажность воздуха	35 % ... 95 %, относительная влажность воздуха (без запотевания)
Электромагнитная совместимость (ЭМС)	EN 60947-5-2
№ файла UL	NRKH.E348498 & NRKH7.E348498

¹⁾ Начиная с $T_U \Rightarrow 45$ °C допустимо макс. напряжение питания $U_B = 24$ В и макс. выходной ток $I_{\text{макс.}} = 50$ мА.

²⁾ При значении $T_{\text{окр}} = -20$ °C требуется время на прогрев 3 секунды.

Сертификаты

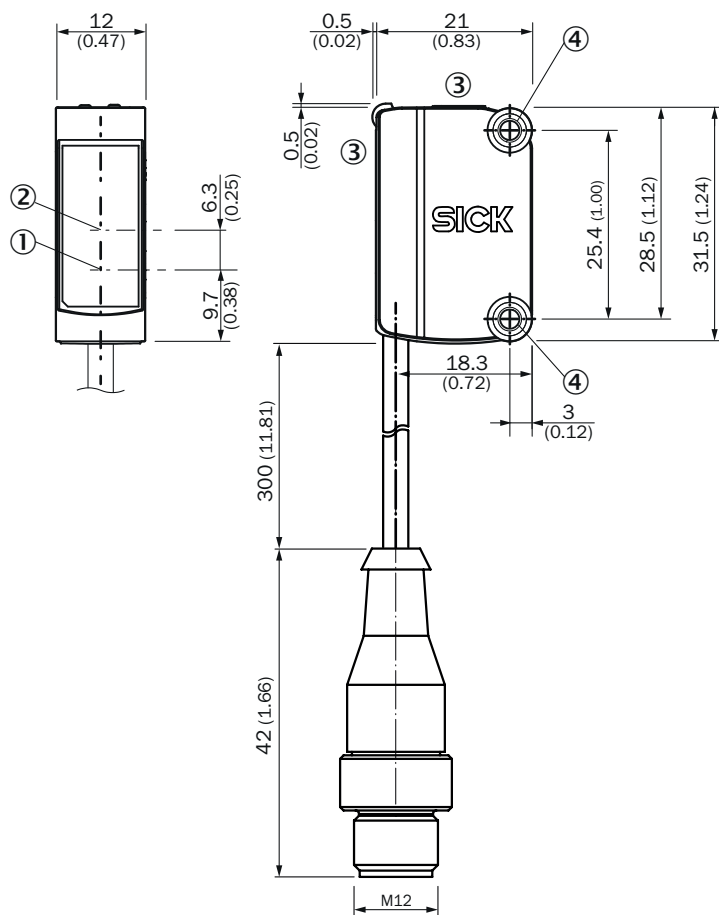
EU declaration of conformity	✓
UK declaration of conformity	✓
ACMA declaration of conformity	✓
Moroccan declaration of conformity	✓
China RoHS	✓

cULus certificate	✓
Laser safety (IEC 60825-1) declaration of manufacturer	✓

Классификации

ECLASS 5.0	27270902
ECLASS 5.1.4	27270902
ECLASS 6.0	27270902
ECLASS 6.2	27270902
ECLASS 7.0	27270902
ECLASS 8.0	27270902
ECLASS 8.1	27270902
ECLASS 9.0	27270902
ECLASS 10.0	27270902
ECLASS 11.0	27270902
ECLASS 12.0	27270902
ETIM 5.0	EC002717
ETIM 6.0	EC002717
ETIM 7.0	EC002717
ETIM 8.0	EC002717
UNSPSC 16.0901	39121528

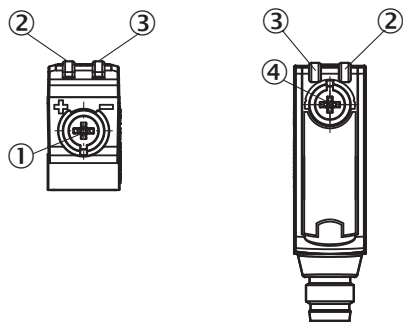
Габаритный чертеж



Размеры, мм

- ① Середина оптической оси излучателя
- ② Середина оптической оси приёмника
- ③ Элементы индикации и управления
- ④ монтажные отверстия М3

Элементы индикации и управления



- ① Потенциометр
- ② Жёлтый светодиод
- ③ Светодиод, зеленый
- ④ Переключатель режимов работы

Вид подключения

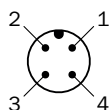


Схема соединений Cd-066

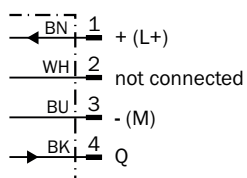


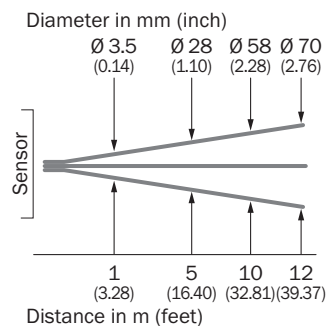
Таблица истинности PNP - активация при наличии отражённого света

	Light switching Q (normally closed)	
	Object not present → Output HIGH	Object present → Output LOW
Light receive	✓	✗
Light receive indicator	☀	✗
Load resistance	⚡	✗
	<p>Diagram illustrating the sensor in reflective mode (Object not present). The sensor is connected to a power source (+ (L+)) and a load (Q) through a normally closed switch. The load is connected to the negative terminal (- (M)). The sensor's output is HIGH.</p>	<p>Diagram illustrating the sensor in reflective mode (Object present). The sensor is connected to a power source (+ (L+)) and a load (Q) through a normally closed switch. The load is connected to the negative terminal (- (M)). The sensor's output is LOW.</p>

Таблица истинности PNP - активация при отсутствии отражённого света

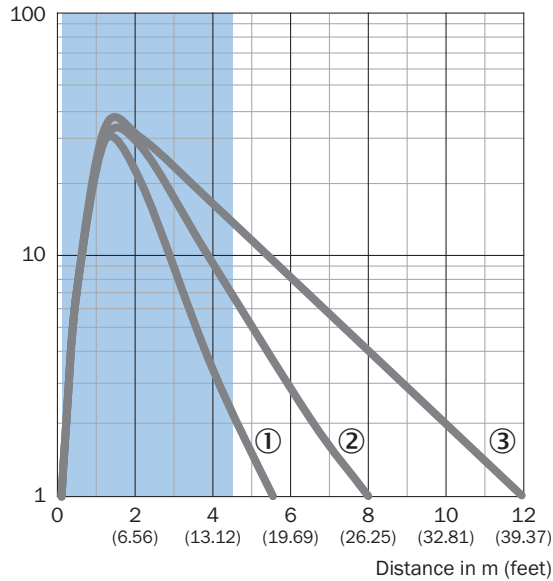
	Dark switching \bar{Q} (normally open)	
	Object not present → Output LOW	Object present → Output HIGH
Light receive	✓	✗
Light receive indicator	☀	✗
Load resistance	✗	⚡

Характеристика



Характеристика

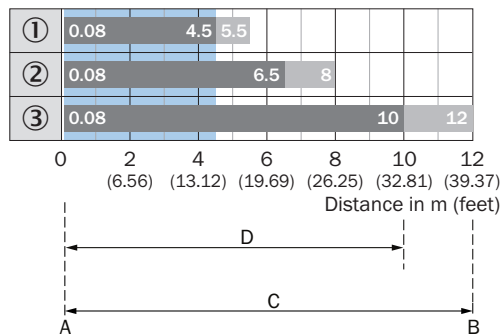
Operating reserve



Recommended sensing range for the best performance

- ① Отражатель PL10F
- ② Отражатель PL20F
- ③ Отражатель P250F

Диаграмма расстояний срабатывания




- A = Sensing range min. in m
- B = Sensing range max. in m
- C = Maximum distance range from reflector to sensor (operating reserve 1)
- D = Recommended distance range from reflector to sensor (operating reserve 2)

Recommended sensing range for the best performance

- ① Отражатель PL10F
- ② Отражатель PL20F
- ③ Отражатель P250F

рекомендуемые аксессуары

Другие варианты исполнения устройства и аксессуары → www.sick.com/G6

	Краткое описание	тип	артикул
Система крепления			
	<ul style="list-style-type: none"> Описание: Зажимной блок для крепления датчиков G6 на круглых штангах 12 мм, макс. толщина листа для крепления — 4 мм Материал: Сталь Детали: Алюминий (зажимной блок), Нержавеющая сталь (крепежный уголок) Комплект поставки: Зажимной блок с приспособлением для установки круглой штанги, крепежный уголок, крепежный материал 	BEF-KHS-IS12G6	2086865
	<ul style="list-style-type: none"> Описание: Крепежный уголок для настенного монтажа Материал: Нержавеющая сталь Детали: Нержавеющая сталь Комплект поставки: Вкл. крепежный материал Предназначено для: W8, W8G, W8 Laser, W8 Inox, G6, G6 Inox, W100 Laser, W100-2, KTM Core, KTM Prime, CSM, LUTM, W4S 	BEF-W100-A	5311520
	<ul style="list-style-type: none"> Материал: Нержавеющая сталь Детали: Нержавеющая сталь (1.4301) Предназначено для: W4S, W4S 	BEF-WN-G6	2062909
Отражатели и оптика			
	<ul style="list-style-type: none"> Описание: Микропризматический, привинчиваемый, подходит для лазерных датчиков Габариты: 20 мм 60 мм Диапазон температур при работе: -30 °C ... +65 °C 	PL20F	5308844
разъемы и кабели			
	<ul style="list-style-type: none"> Описание: Без экрана Вид разъема, конец А: Разъем, M12, 4-контактный, прямой, А-кодир. Компоненты для подключения: Винтовые зажимы Допустимое сечение провода: ≤ 0,75 mm² 	STE-1204-G	6009932
	<ul style="list-style-type: none"> Описание: Кабель датчик/пускатель, без экрана Вид разъема, конец А: Разъем "мама", M12, 4-контактный, прямой, А-кодир. Вид разъема, конец В: Свободный конец провода Тип сигнала: Кабель датчик/пускатель Кабель: 5 м, 4 жилы, PUR, без галогенов Область применения: Укладка в гибком лотке, Зона жидкой/консистентной смазки, Робот, Укладка в гибком лотке 	YF2A14-050UB3XLEAX	2095608
	<ul style="list-style-type: none"> Описание: Кабель датчик/пускатель, без экрана Вид разъема, конец А: Разъем "мама", M12, 4-контактный, прямой, А-кодир. Вид разъема, конец В: Свободный конец провода Тип сигнала: Кабель датчик/пускатель Кабель: 5 м, 4 жилы, PVC Область применения: Ненагруженные зоны, Химические продукты 	YF2A14-050VB3XLEAX	2096235

ОБЗОР КОМПАНИИ SICK

Компания SICK – ведущий производитель интеллектуальных датчиков и комплексных решений для промышленного применения. Уникальный спектр продукции и услуг формирует идеальную основу для надежного и эффективного управления процессами, защиты людей от несчастных случаев и предотвращения нанесения вреда окружающей среде.

Мы обладаем солидным опытом в самых разных отраслях и знаем все о ваших технологических процессах и требованиях. Поэтому, благодаря интеллектуальным датчикам, мы в состоянии предоставить именно то, что нужно нашим клиентам. В центрах прикладного применения в Европе, Азии и Северной Америке системные решения тестируются и оптимизируются под нужды заказчика. Все это делает нас надежным поставщиком и партнером по разработке.

Всеобъемлющий перечень услуг придает завершенность нашему ассортименту: SICK LifeTime Services оказывает поддержку на протяжении всего жизненного цикла оборудования и гарантирует безопасность и производительность.

Вот что для нас значит термин «Sensor Intelligence».

РЯДОМ С ВАМИ В ЛЮБОЙ ТОЧКЕ МИРА:

Контактные лица и представительства → www.sick.com