



PLB-5280100

PLB

СИСТЕМЫ НАВЕДЕНИЯ РОБОТОВ

SICK
Sensor Intelligence.



информация для заказа

тип	артикул
PLB-5280100	1132881

Другие варианты исполнения устройства и аксессуары → www.sick.com/PLB



подробные технические данные

Характеристики

Исполнение продукта	PLB-540
Зона обзора	Большой
Классификация	Core
Задача	Определение положения
Области применения	Наведение робота
Вид камеры	3D-снимок
Пример анализируемого объема (Д x Ш x В)	1000 x 900 x 1000 мм
Разрешение	3 mm ... 5 mm, в зависимости от расстояния до камеры
Источник света	Инфракрасный, 855 nm
Класс лазера	1
Принцип локализации	Локализация краев
Технология	3D-снимок, Анализ изображения

Механика/электроника

Вид подключения	Разъем M12, 8-конт.
Напряжение питания	24 V DC, ± 15 %
Потребление тока	3 A
Размеры (Д x Ш x В)	80 mm x 70 mm x 77 mm
Вес	520 g
Тип защиты	IP65 / IP67

Производительность

Время локализации	1 s ... 3 s, типичный
Размеры компонентов	(ок.) > 100 x 100 x 100 мм
Характеристики компонентов	Простые формы деталей

Интерфейсы

Ethernet	
Скорость передачи данных	1 Гбит/с (камера), 10/100 Мбит/с (робот)
Протокол	Протокол TCP/IP (камера)
Электрическое подключение	Розетка M12, 8-контактная., X-кодированная

Данные окружающей среды

Диапазон рабочих температур	0 °C ... +40 °C, без образования конденсата
Устойчивость к сотрясениям	30 g / 11 ms ¹⁾
Устойчивость к вибрации	10–500 Гц/5 г ²⁾

¹⁾ IEC 60068-2-27:2008.

²⁾ IEC 60068-2-6:2008, IEC 60068-2-64:2008.

Общие указания

Комплект поставки	Камера Visionary-T Mini PLB Application Software
С предварительной калибровкой	✓

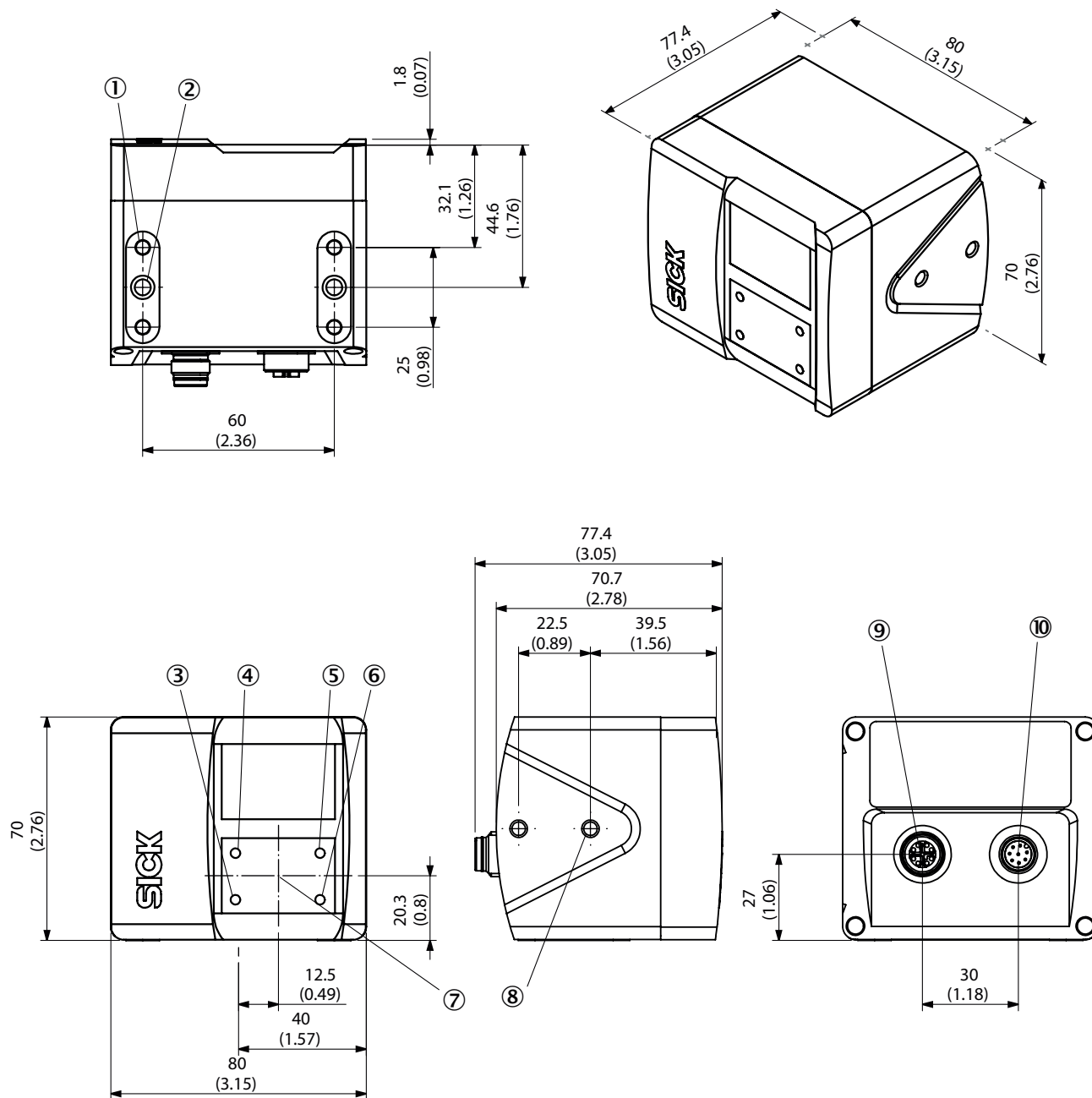
Сертификаты

EU declaration of conformity	✓
UK declaration of conformity	✓
ACMA declaration of conformity	✓
Information according to Art. 3 of Data Act (Regulation EU 2023/2854)	✓

Классификации

ECLASS 5.0	27381501
ECLASS 5.1.4	27381501
ECLASS 6.0	27381590
ECLASS 6.2	27381590
ECLASS 7.0	27381590
ECLASS 8.0	27381590
ECLASS 8.1	27381590
ECLASS 9.0	27381590
ECLASS 10.0	27381590
ECLASS 11.0	27381591
ECLASS 12.0	27381591

Габаритный чертеж



Размеры, мм

- ① Крепежная резьба М5, глубина 7,5 мм (4 шт.)
- ② Посадка \varnothing 5Н7, глубина 7 мм (2 шт.)
- ③ Индикация состояния устройства
- ④ Индикация состояния приложения
- ⑤ индикация состояния Ethernet
- ⑥ Индикация состояния приложения
- ⑦ начало координат датчика
- ⑧ Крепёжная резьба М5, глубина 5,5 мм (4 шт.)
- ⑨ Соединение Ethernet, 8-контактный гнездовой разъем М12, Х-кодированный
- ⑩ Соединение «Power / I/O», 8-контактный штекер М12, А-кодированный

рекомендуемые аксессуары

Другие варианты исполнения устройства и аксессуары → www.sick.com/PLB

	Краткое описание	тип	артикул
Блоки питания и сетевые кабели			
	<ul style="list-style-type: none">• Входное напряжение: ≤ 230 V AC• Выходное напряжение: 24 V DC• Выходной ток: 10 A• Описание: Блок питания	Блок питания	6032863

ОБЗОР КОМПАНИИ SICK

Компания SICK – ведущий производитель интеллектуальных датчиков и комплексных решений для промышленного применения. Уникальный спектр продукции и услуг формирует идеальную основу для надежного и эффективного управления процессами, защиты людей от несчастных случаев и предотвращения нанесения вреда окружающей среде.

Мы обладаем солидным опытом в самых разных отраслях и знаем все о ваших технологических процессах и требованиях. Поэтому, благодаря интеллектуальным датчикам, мы в состоянии предоставить именно то, что нужно нашим клиентам. В центрах прикладного применения в Европе, Азии и Северной Америке системные решения тестируются и оптимизируются под нужды заказчика. Все это делает нас надежным поставщиком и партнером по разработке.

Всеобъемлющий перечень услуг придает завершенность нашему ассортименту: SICK LifeTime Services оказывает поддержку на протяжении всего жизненного цикла оборудования и гарантирует безопасность и производительность.

Вот что для нас значит термин «Sensor Intelligence».

РЯДОМ С ВАМИ В ЛЮБОЙ ТОЧКЕ МИРА:

Контактные лица и представительства → www.sick.com