

# WS/WE4-2PT01

LICHTSCHRANKEN UND TASTER

**SICK**  
Sensor Intelligence.

Изображения могут отличаться от оригинала

## информация для заказа

тип	артикул
WS/WE4-2PT01	1023636

Другие варианты исполнения устройства и аксессуары → [www.sick.com/](http://www.sick.com/)

## подробные технические данные

### Характеристики

<b>Принцип действия</b>	Однопроходной датчик (на пересечение луча)
<b>Размеры (Ш x В x Г)</b>	22 mm x 42 mm x 21,8 mm
<b>Форма корпуса (выход света)</b>	Прямоугольный
<b>Дистанция работы, макс.</b>	0 m ... 3 m
<b>Расстояние срабатывания</b>	0 m ... 2,5 m
<b>Вид излучения</b>	Видимый красный свет
<b>ИСТОЧНИК ИЗЛУЧЕНИЯ</b>	Светодиод
<b>Настройка</b>	Кабель Кнопка настройки

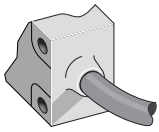
### Механика/электроника

<b>Напряжение питания</b>	10 V DC ... 30 V DC
<b>Остаточная пульсация</b>	< 5 V <sub>ss</sub>
<b>Потребление тока</b>	50 mA <sup>1)</sup>
<b>Переключающий выход</b>	PNP
<b>Тип переключения</b>	СВЕТЛО
<b>Оценка</b>	> 500 μs <sup>2)</sup>
<b>Вид подключения</b>	Кабель, 2 m
<b>Материал кабеля</b>	Покрытие PTFE
<b>Сечение провода</b>	0,25 mm <sup>2</sup>
<b>Материал корпуса</b>	Покрытие PTFE, DuPont, PFA 940 HP plus
<b>Материал, оптика</b>	Пластик, PMMA
<b>Тип защиты</b>	IP68
<b>Диапазон температур при работе</b>	-40 °C ... +60 °C
<b>Диапазон температур при хранении</b>	-40 °C ... +75 °C

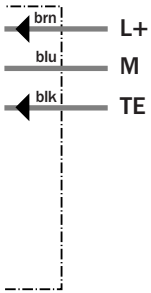
<sup>1)</sup> Без нагрузки.

<sup>2)</sup> Продолжительность сигнала при омической нагрузке.

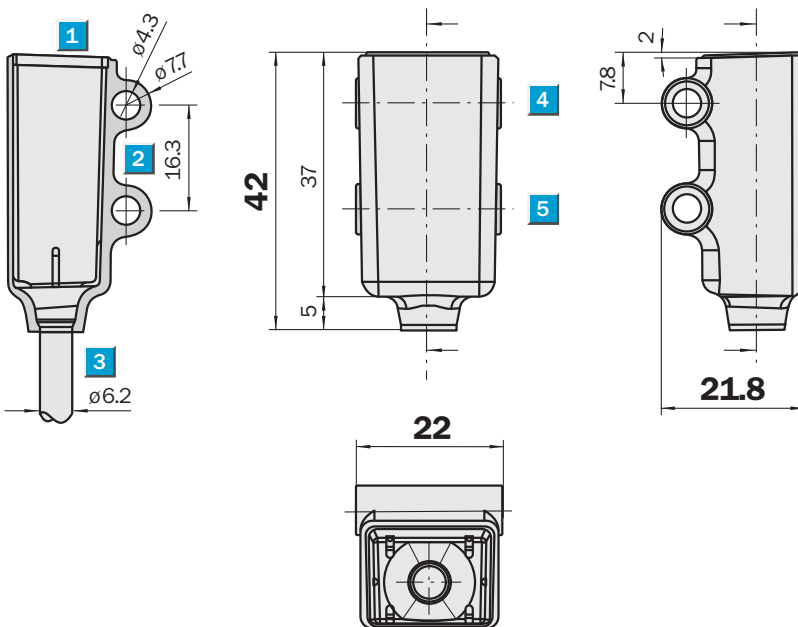
### Вид подключения



### Схема соединений



### Габаритный чертеж



### Размеры, мм

- ① сигнальный светодиод
- ② крепежное отверстие,  $\varnothing 4,3$  мм
- ③ кабель 5 м,  $\varnothing 3,4$  мм, 2 м с тефлоновой оболочкой,  $\varnothing 6,2$

## ОБЗОР КОМПАНИИ SICK

Компания SICK – ведущий производитель интеллектуальных датчиков и комплексных решений для промышленного применения. Уникальный спектр продукции и услуг формирует идеальную основу для надежного и эффективного управления процессами, защиты людей от несчастных случаев и предотвращения нанесения вреда окружающей среде.

Мы обладаем солидным опытом в самых разных отраслях и знаем все о ваших технологических процессах и требованиях. Поэтому, благодаря интеллектуальным датчикам, мы в состоянии предоставить именно то, что нужно нашим клиентам. В центрах прикладного применения в Европе, Азии и Северной Америке системные решения тестируются и оптимизируются под нужды заказчика. Все это делает нас надежным поставщиком и партнером по разработке.

Всеобъемлющий перечень услуг придает завершенность нашему ассортименту: SICK LifeTime Services оказывает поддержку на протяжении всего жизненного цикла оборудования и гарантирует безопасность и производительность.

**Вот что для нас значит термин «Sensor Intelligence».**

## РЯДОМ С ВАМИ В ЛЮБОЙ ТОЧКЕ МИРА:

Контактные лица и представительства → [www.sick.com](http://www.sick.com)