

SICK.COM



TEKNIK SAYFA

PM3S11-00330030

Ayna
Reflektörler ve optik

SICK Sensor Intelligence

REFLEKTÖRLER VE OPTİK

PM3S11-00330030

SIPARIŞ BİLGİLERİ

Tip	Stok no.
PM3S11-00330030	1040625

Diğer cihaz modelleri ve aksesuarlar için bkz. www.sick.com/Ayna



AYRINTILI TEKNİK BİLGİLER

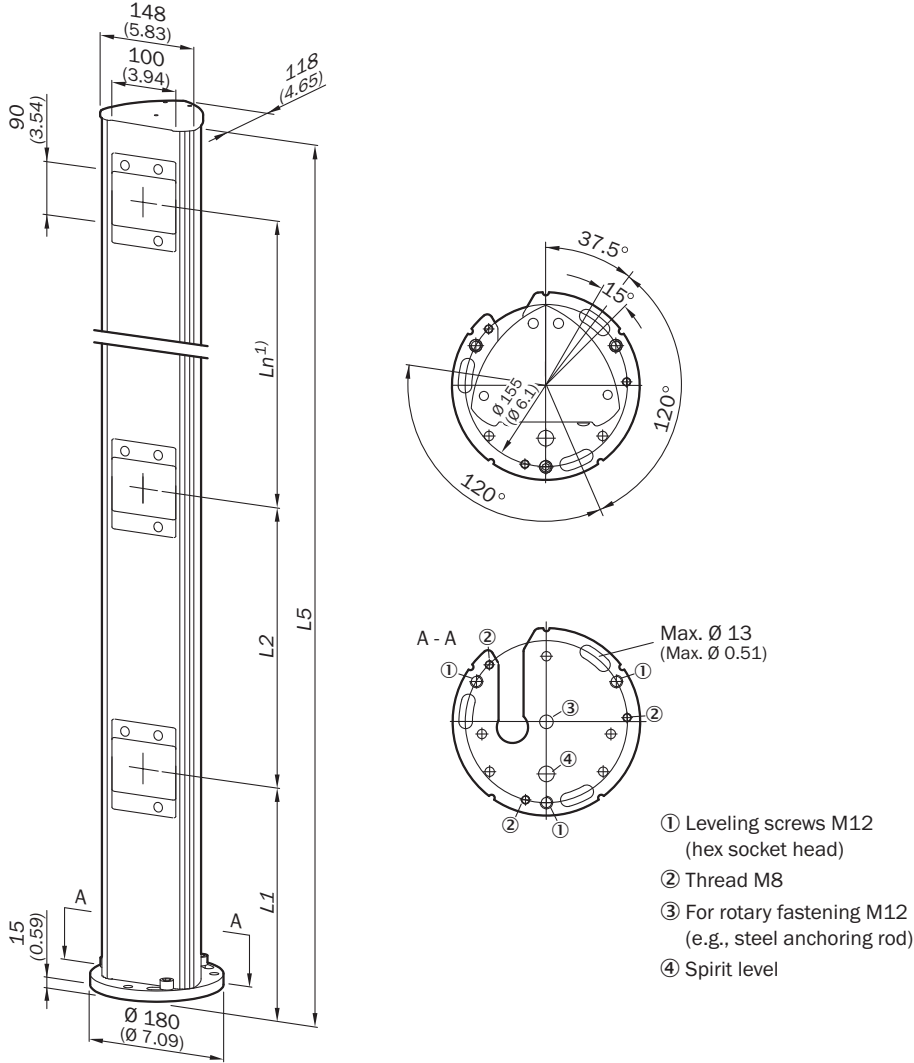
ÖZELLİKLER

Montaj şekli	Zeminde mekanik ankraj
Ayna yüksekliği	90 mm
Ayna genişliği	100 mm
Uygun olduğu yerler	Çok ışınli güvenlik bariyerleri
Işın demeti sayısı için uygun	3
İki ışın arasındaki mesafe için uygun	400 mm
Yönlendirme türü	Yatay

MEKANİK

Boyutlar	L1 300 mm
	L2 400 mm
	L3 400 mm
	L5 1.185 mm
Ağırlık	+ 6.600 g

TEKNIK ÇİZİM YATAY IŞIN YÖNLENDİRMESİ İÇİN PM3S AYNA KOLONU. ALGILAMA MESAFESİNİN AZALMASINA DİKKAT EDİN!



Ölçüler mm cinsindedir

1) L_n = Çeşitler, tek ayna sayısına bağlıdır

① M12 terazileme vidaları (Alyen)

② M8 vida dişi

③ M12 döner sabitleme için (örn. çakma ankraj)

④ Terazileme düzeyi

Tip	Stok no.	Işın demeti sayısı için uygun	İki ışın arasındaki mesafe için uygun	L1 = En alttaki ışık huzmesinden zemin yükseklik	L2 = İki ışın arasındaki mesafe	L3 = İki ışın arasındaki mesafe	L4 = İki ışın arasındaki mesafe	L5 = Kolon yüksekliği (taban plakası dahil)
PM3S96-0024002	1040619	2	500	400 (15.75)	500 (19.69)	-	-	985 (38.78)
PM3S96-0023006	1040620	2	600	300 (11.81)	600 (23.62)	-	-	985 (38.78)
PM3S11-00330030	1040625	3	400	300 (11.81)	400 (15.75)	400 (15.75)	-	1,185 (46.65)
PM3S13-0033005	1040624	3	450	300 (11.81)	450 (17.72)	450 (17.72)	-	1,285 (50.59)
PM3S13-0043004	1040626	4	300	300 (11.81)	300 (11.81)	300 (11.81)	300 (11.81)	1,285 (50.59)

Daha fazla bilgi, uygun aksesuarlar, uygulama örnekleri ve CAD ölçü modelleri, kullanım kılavuzları ve yazılım gibi indirmeler için bkz.: www.sick.com/1040625



BİR BAKIŞTA SICK

SICK, endüstriyel otomasyon alanında akıllı sensör çözümleri ve entegre çözümler sunan, dünya genelinde lider bir teknoloji şirkettir. Teknolojilerimiz küresel standartlar belirler ve endüstriyel proseslerinizi hem lojistik hem de üretim alanında daha verimli, daha güvenli ve daha sürdürülebilir hale getirir.

SICK, sensör zekasını sektör bilgisi ve sertifikalı danışmanlık hizmetleriyle birleştirir. Ölçeklenebilir ve özel olarak tasarlanmış otomasyon çözümleri için ideal bir temel sunuyor ve tüm değer zinciri boyunca katma değer oluşturuyoruz. Müşterilerimizle olan yakın iş birliğimiz yalnızca bir sözden ibaret değildir: Birlikte verimliliği artırır, kaliteyi yükseltir, sağlık ile güvenliği korur ve geleceği kalıcı şekilde güvence altına alırız. Tüm bunları empati ve güven çerçevesinde yaparız.

1946 yılından bu yana SICK, tutku ve öncü ruhla yenilikçi teknolojiler geliştirmektedir. Yaklaşık 40 ülkedeki küresel ağı sayesinde SICK dünya çapında faaliyet göstermektedir ve her zaman size yakındır. Şirketin genel merkezi, Almanya'nın Freiburg yakınlarındaki Waldkirch'tedir. Müşterilerimiz, yerel ve küresel gereksinimlere ilişkin bilgi birikimimizden faydalanır; biz de bu gereksinimleri ihtiyaca özel çözümlere dönüştürürüz.