



SE1-AM06

Актуаторы для защитного переключателя с радиочастотной идентификацией (RFID)

ПУСКАТЕЛИ

SICK
Sensor Intelligence.

SE1-AM06 | Актуаторы для защитного переключателя с радиочастотной идентификацией (RFID)

ПУСКАТЕЛИ



Изображения могут отличаться от оригинала

информация для заказа

тип	артикул
SE1-AM06	1132276

Другие варианты исполнения устройства и аксессуары → [www.sick.com/Актуаторы_для_защитного_переключателя_с_радиочастотной_идентификацией_\(RFID\)](http://www.sick.com/Актуаторы_для_защитного_переключателя_с_радиочастотной_идентификацией_(RFID))



подробные технические данные

Характеристики

Сегмент продуктов	Актуаторы и ригели
Продукт	Актуаторы для защитного переключателя с радиочастотной идентификацией (RFID)
Описание	Актуатор с коротким идентификатором 06
Предназначено для	safeIDS
Тип корпуса	Мини
Материал	VISTAL®
Вес	6 g

Сертификаты

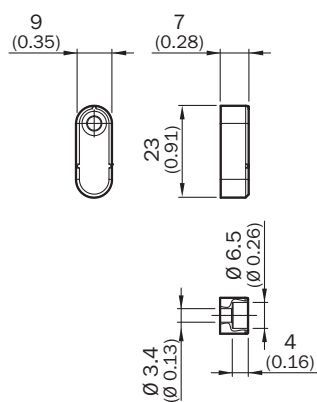
EU declaration of conformity	✓
UK declaration of conformity	✓
ACMA declaration of conformity	✓
China RoHS	✓
UK-Type-Examination approval	✓
cULus certificate	✓
TÜV approval	✓
TÜV approval annex	✓
EC-Type-Examination approval	✓

Классификации

ECLASS 5.0	27279290
ECLASS 5.1.4	27279290
ECLASS 6.0	27279222
ECLASS 6.2	27279222
ECLASS 7.0	27279222
ECLASS 8.0	27279222
ECLASS 8.1	27279222
ECLASS 9.0	27270612
ECLASS 10.0	27270612

ECLASS 11.0	27270612
ECLASS 12.0	27270612
ETIM 5.0	EC002594
ETIM 6.0	EC002594
ETIM 7.0	EC002594
ETIM 8.0	EC002594
UNSPSC 16.0901	31251501

Габаритный чертеж Пускатель «Мини»



Размеры, мм

ОБЗОР КОМПАНИИ SICK

Компания SICK – ведущий производитель интеллектуальных датчиков и комплексных решений для промышленного применения. Уникальный спектр продукции и услуг формирует идеальную основу для надежного и эффективного управления процессами, защиты людей от несчастных случаев и предотвращения нанесения вреда окружающей среде.

Мы обладаем солидным опытом в самых разных отраслях и знаем все о ваших технологических процессах и требованиях. Поэтому, благодаря интеллектуальным датчикам, мы в состоянии предоставить именно то, что нужно нашим клиентам. В центрах прикладного применения в Европе, Азии и Северной Америке системные решения тестируются и оптимизируются под нужды заказчика. Все это делает нас надежным поставщиком и партнером по разработке.

Всеобъемлющий перечень услуг придает завершенность нашему ассортименту: SICK LifeTime Services оказывает поддержку на протяжении всего жизненного цикла оборудования и гарантирует безопасность и производительность.

Вот что для нас значит термин «Sensor Intelligence».

РЯДОМ С ВАМИ В ЛЮБОЙ ТОЧКЕ МИРА:

Контактные лица и представительства → www.sick.com