



DBS36E-S3AP02048

DBS36/50

ИНКРЕМЕНТАЛЬНЫЕ ЭНКОДЕРЫ

SICK
Sensor Intelligence.



информация для заказа

| тип | артикул |
|------------------|---------|
| DBS36E-S3AP02048 | 1066360 |

Другие варианты исполнения устройства и аксессуары → www.sick.com/DBS36_50

Изображения могут отличаться от оригинала



подробные технические данные

Параметры техники безопасности

| | |
|--|--|
| MTTF_D (средняя наработка до отказа, вызывающего опасное состояние) | 600 лет (EN ISO 13849-1) ¹⁾ |
|--|--|

¹⁾ Данный продукт является стандартным изделием, а не предохранительным устройством, в соответствии с директивой по машиностроению. Расчет на основе номинальной нагрузки компонентов, средней температуры окружающей среды 40 °C, частота применения 8760 ч./год. Все выходы из строя электрических систем рассматриваются как опасные выходы из строя. Более подробная информация приведена в документе № 8015532.

Производительность

| | |
|--|---|
| Количество импульсов на один оборот | 2.048 |
| Измерительный шаг | 90°, электрический/импульсов на один оборот |
| Отклонение измерительных шагов | ± 18° /импульсов на один оборот |
| Допуски | ± 54° /импульсов на один оборот |
| Цикл нагрузки | ≤ 0,5 ± 5 % |

Интерфейсы

| | |
|---|------------------------|
| Интерфейс связи | Инкрементный |
| Коммуникационный интерфейс, детальное описание | TTL / RS-422 |
| Количество сигнальных каналов | 6 каналов |
| Время инициализации | < 3 ms |
| Частота выходного сигнала | ≤ 300 kHz |
| Ток нагрузки | ≤ 30 mA |
| Рабочий ток | ≤ 50 mA (без нагрузки) |

Электрика

| | |
|--|---|
| Вид подключения | Кабель, 8 жил, со штекером, M12, 8-контактный, универсальный, 0,5 m |
| Напряжение питания | 4,5 ... 5,5 V |
| Базовый сигнал, количество | 1 |
| Базовый сигнал, положение | 90°, электрические, логические соединения с A и B |
| Стойкость выходов при коротких замыканиях | ✓ ¹⁾ |

¹⁾ Стойкость при коротком замыкании обеспечивается только в случае, если правильно подключены Us и GND.

Механика

| | |
|--|--|
| Механическое исполнение | Сплошной вал, Торцевой фланец |
| Диаметр вала | 6 mm С поверхностью |
| Длина вала | 12 mm |
| Вес | + 150 g (с соединительным кабелем) |
| Материал, вал | Нержавеющая сталь |
| Материал, фланец | Алюминий |
| Материал, корпус | Алюминий |
| Материал, кабель | PVC |
| Пусковой момент | + 0,5 Ncm (+20 °C) |
| Рабочий крутящий момент | 0,4 Ncm (+20 °C) |
| Допустимая нагрузка на вал | 40 N (радиальная) ¹⁾ 20 N (осевая) |
| Рабочая частота вращения | 6.000 min ⁻¹ ²⁾ |
| Максимальная рабочая частота вращения | ≤ 8.000 min ⁻¹ ³⁾ |
| Момент инерции ротора | 0,6 gcm ² |
| Срок службы подшипника | 2 x 10 ⁹ оборотов |
| Угловое ускорение | ≤ 500.000 rad/s ² |

¹⁾ Более высокие значения возможны при ограничении срока службы подшипников.

²⁾ При расчёте диапазона рабочей температуры учитывать собственный нагрев 3,3 K на 1000 об/мин.

³⁾ Не длительный режим работы. Качество сигнала ухудшается.

Данные окружающей среды

| | |
|---|---|
| ЭМС | По EN 61000-6-2 и EN 61000-6-3 (класс A) |
| Тип защиты | IP65 |
| Допустимая относительная влажность воздуха | 90 % (Образование конденсата не допускается) |
| Диапазон рабочей температуры | -20 °C ... +85 °C, -35 °C ... +95 °C по запросу |
| Диапазон температуры при хранении | -40 °C ... +100 °C, без упаковки |
| Ударопрочность | 100 g, 6 ms (EN 60068-2-27) |
| Вибростойкость | 20 g, 10 Hz ... 2.000 Hz (EN 60068-2-6) |

Сертификаты

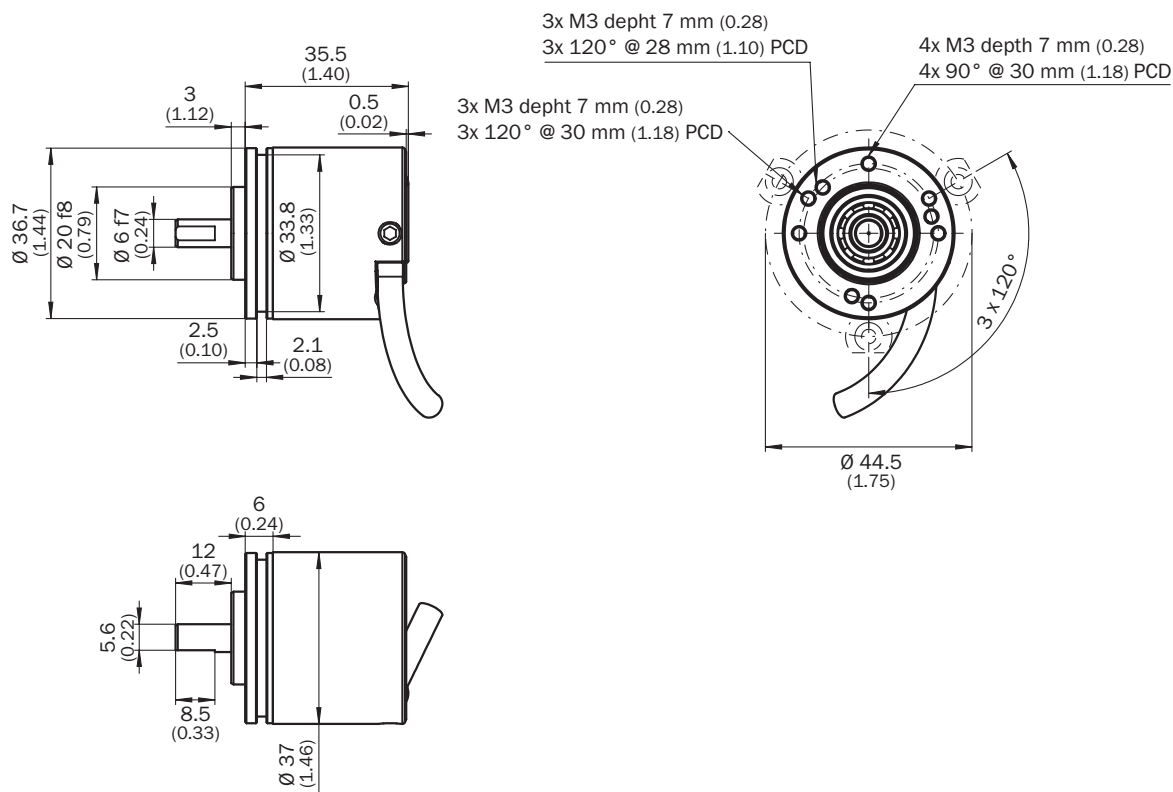
| | |
|--|---|
| EU declaration of conformity | ✓ |
| UK declaration of conformity | ✓ |
| ACMA declaration of conformity | ✓ |
| China RoHS | ✓ |
| cRUus certificate | ✓ |
| Information according to Art. 3 of Data Act (Regulation EU 2023/2854) | ✓ |

Классификации

| | |
|-------------------|----------|
| ECLASS 5.0 | 27270501 |
|-------------------|----------|

| | |
|-----------------------|----------|
| ECLASS 5.1.4 | 27270501 |
| ECLASS 6.0 | 27270590 |
| ECLASS 6.2 | 27270590 |
| ECLASS 7.0 | 27270501 |
| ECLASS 8.0 | 27270501 |
| ECLASS 8.1 | 27270501 |
| ECLASS 9.0 | 27270501 |
| ECLASS 10.0 | 27270501 |
| ECLASS 11.0 | 27270501 |
| ECLASS 12.0 | 27270501 |
| ETIM 5.0 | EC001486 |
| ETIM 6.0 | EC001486 |
| ETIM 7.0 | EC001486 |
| ETIM 8.0 | EC001486 |
| UNSPSC 16.0901 | 41112113 |

Габаритный чертеж Сплошной вал, захватный фланец, вал 6 x 12 мм, схема расположения отверстий фланца – тип 0



Размеры, мм

Схема контактов



| Цвет жил (кабельный ввод) | Разъем M12, 8-конт. | Разъем M23, 12-конт. | Сигнал TTL/HTL 6-канальный | Пояснение |
|---------------------------|---------------------|----------------------|----------------------------|--------------------|
| Коричневый | 1 | 6 | A- | Сигнальный провод |
| Белый | 2 | 5 | A | Сигнальный провод |
| Черный | 3 | 1 | B- | Сигнальный провод |
| Розовый | 4 | 8 | B | Сигнальный провод |
| Желтый | 5 | 4 | Z- | Сигнальный провод |
| Лиловый | 6 | 3 | Z | Сигнальный провод |
| Синий | 7 | 10 | GND | Заземление |
| Красный | 8 | 12 | +U _s | Напряжение питания |
| - | - | 9 | Не занято | Не занято |
| - | - | 2 | Не занято | Не занято |
| - | - | 11 | Не занято | Не занято |
| - | - | 7 | Не занято | Не занято |

Диаграммы Сигнальные выходы для эл. интерфейсов TTL и HTL



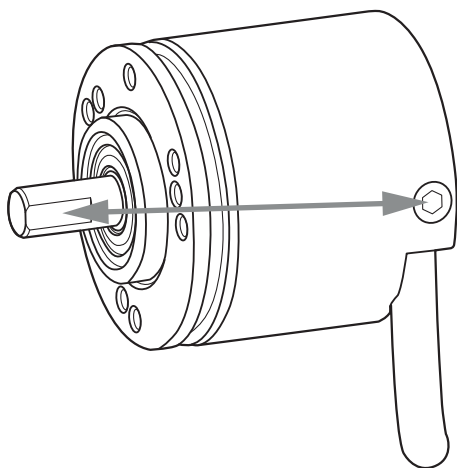
По часовой стрелке, если смотреть на вал энкодера в направлении «А», ср. габаритный чертеж.

① Интерфейсы G, P, R исполняют только каналы A, B, Z.

| Напряжение питания | Выходы |
|--------------------|-----------|
| 4.5 V...5.5 V | TTL/RS422 |
| 7 V...30 V | TTL/RS422 |

| Напряжение питания | Выходы |
|--------------------|----------------------------------|
| 7 V...30 V | HTL/Push Pull |
| 7 V...27 V | HTL/Push pull, 3 канала |
| 4.5 V...5.5 V | Открытый коллектор NPN, 3 канала |
| 4.5 V...30 V | Открытый коллектор NPN, 3 канала |


Указание по обслуживанию Описание нулевого импульса

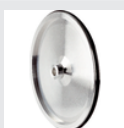








рекомендуемые аксессуары

Другие варианты исполнения устройства и аксессуары → www.sick.com/DBS36_50

| | Краткое описание | тип | артикул |
|---|--|------------------|---------|
| разъемы и кабели | | | |
|  | <ul style="list-style-type: none"> Вид разъема, конец А: Свободный конец провода Вид разъема, конец В: Свободный конец провода Тип сигнала: SSI, инкрементный, HIPERFACE® Комплект поставки: Товар продается на метры Кабель: 8 жил, PUR, без галогенов Описание: SSI, с экраном, Инкрементный, HIPERFACE® | LTG-2308-MWENC | 6027529 |
|  | <ul style="list-style-type: none"> Вид разъема, конец А: Свободный конец провода Вид разъема, конец В: Свободный конец провода Тип сигнала: SSI, инкрементный Комплект поставки: Товар продается на метры Кабель: 11 жил, Полиуретан Описание: SSI, с экраном, Инкрементный | LTG-2411-MW | 6027530 |
|  | <ul style="list-style-type: none"> Вид разъема, конец А: Свободный конец провода Вид разъема, конец В: Свободный конец провода Тип сигнала: SSI, инкрементный Комплект поставки: Товар продается на метры Кабель: 12 жил, PUR, без галогенов Описание: SSI, с экраном, Инкрементный | LTG-2512-MW | 6027531 |
|  | <ul style="list-style-type: none"> Вид разъема, конец А: Свободный конец провода Вид разъема, конец В: Свободный конец провода Тип сигнала: SSI, TTL, HTL, инкрементный Комплект поставки: Товар продается на метры Кабель: 12 жил, стойкий к УФ-излучению и морской воде, PUR, без галогенов Описание: SSI, с экраном, TTL, HTL, Инкрементный | LTG-2612-MW | 6028516 |
|  | <ul style="list-style-type: none"> Описание: Инкрементный, с экраном, SSI Вид разъема, конец А: Разъем "мама", M12, 8-контактный, прямой, А-кодир. Тип сигнала: Инкрементный, SSI Кабель: CAT5, CAT5e Компоненты для подключения: Быстрое соединение со смещением изоляции Допустимое сечение провода: 0,14 mm² ... 0,34 mm² | DOS-1208-GA01 | 6045001 |
|  | <ul style="list-style-type: none"> Описание: Инкрементный, с экраном, SSI Вид разъема, конец А: Разъем "мама", M12, 8-контактный, прямой Вид разъема, конец В: Свободный конец провода Тип сигнала: Инкрементный, SSI Кабель: 2 м, 8 жил, PUR, без галогенов Компоненты для подключения: Свободный конец провода Область применения: Укладка в гибком лотке, Зона жидкой/консистентной смазки | DOL-1208-G02MAC1 | 6032866 |
|  | <ul style="list-style-type: none"> Описание: Инкрементный, с экраном, SSI Вид разъема, конец А: Разъем "мама", M12, 8-контактный, прямой Вид разъема, конец В: Свободный конец провода Тип сигнала: Инкрементный, SSI Кабель: 5 м, 8 жил, PUR, без галогенов Компоненты для подключения: Свободный конец провода Область применения: Укладка в гибком лотке, Зона жидкой/консистентной смазки | DOL-1208-G05MAC1 | 6032867 |
|  | <ul style="list-style-type: none"> Описание: Инкрементный, с экраном, SSI Вид разъема, конец А: Разъем "мама", M12, 8-контактный, прямой Вид разъема, конец В: Свободный конец провода Тип сигнала: Инкрементный, SSI Кабель: 10 м, 8 жил, PUR, без галогенов Компоненты для подключения: Свободный конец провода Область применения: Укладка в гибком лотке, Зона жидкой/консистентной смазки | DOL-1208-G10MAC1 | 6032868 |
|  | <ul style="list-style-type: none"> Описание: Инкрементный, с экраном, SSI Вид разъема, конец А: Разъем "мама", M12, 8-контактный, прямой Вид разъема, конец В: Свободный конец провода Тип сигнала: Инкрементный, SSI Кабель: 20 м, 8 жил, PUR, без галогенов Компоненты для подключения: Свободный конец провода Область применения: Укладка в гибком лотке, Зона жидкой/консистентной смазки | DOL-1208-G20MAC1 | 6032869 |
|  | <ul style="list-style-type: none"> Описание: Инкрементный, с экраном, SSI Вид разъема, конец А: Разъем "мама", M12, 8-контактный, прямой Вид разъема, конец В: Свободный конец провода Тип сигнала: Инкрементный, SSI Кабель: 25 м, 8 жил, PUR, без галогенов Компоненты для подключения: Свободный конец провода | DOL-1208-G25MAC1 | 6067859 |

| | Краткое описание | тип | артикул |
|---|---|----------------|---------|
| | <ul style="list-style-type: none"> Область применения: Укладка в гибком лотке, Зона жидкой/консистентной смазки | | |
| Система крепления | | | |
|  | <ul style="list-style-type: none"> Описание: Фланцевый адаптер, переход с зажимного фланца с центрирующим буртиком 20 мм на сервофланец 33 мм Материал: Алюминий Детали: Алюминий | BEF-FA-020-033 | 2066312 |

| | Краткое описание | тип | артикул |
|---|---|----------------|---------|
| Измерительные ролики и механизмы измерительных роликов | | | |
|  | <ul style="list-style-type: none"> Сегмент продуктов: Измерительные ролики и механизмы измерительных роликов Продукт: Измерительные ролики Описание: Алюминиевый измерительный ролик с уплотнительным кольцом круглого сечения (NBR70) для сплошного вала 6 мм, окружность 200 мм | BEF-MR006020R | 2055222 |
|  | <ul style="list-style-type: none"> Сегмент продуктов: Измерительные ролики и механизмы измерительных роликов Продукт: Измерительные ролики Описание: Мерное колесо с кольцом круглого сечения (NBR70) для сплошного вала 6 мм, длина окружности 300 мм | BEF-MR006030R | 2055634 |
|  | <ul style="list-style-type: none"> Сегмент продуктов: Измерительные ролики и механизмы измерительных роликов Продукт: Измерительные ролики Описание: Алюминиевый измерительный ролик с уплотнительным кольцом круглого сечения (NBR70) для сплошного вала 6 мм, окружность 500 мм | BEF-MR006050R | 2055225 |
|  | <ul style="list-style-type: none"> Сегмент продуктов: Измерительные ролики и механизмы измерительных роликов Продукт: Измерительные ролики Описание: Алюминиевое мерное колесо с сетчатой накаткой поверхности для полнотелых валов 6 мм, окружность 200 мм | BEF-MR06200AK | 4084745 |
|  | <ul style="list-style-type: none"> Сегмент продуктов: Измерительные ролики и механизмы измерительных роликов Продукт: Измерительные ролики Описание: Алюминиевое мерное колесо с гладкой полиуретановой поверхностью для полнотелых валов 6 мм, окружность 200 мм | BEF-MR06200AP | 4084746 |
|  | <ul style="list-style-type: none"> Сегмент продуктов: Измерительные ролики и механизмы измерительных роликов Продукт: Измерительные ролики Описание: Алюминиевое мерное колесо с рифленой полиуретановой поверхностью для полнотелых валов 6 мм, окружность 200 мм | BEF-MR06200APG | 4084748 |
|  | <ul style="list-style-type: none"> Сегмент продуктов: Измерительные ролики и механизмы измерительных роликов Продукт: Измерительные ролики Описание: Алюминиевое мерное колесо с узорчатой полиуретановой поверхностью для полнотелых валов 6 мм, окружность 200 мм | BEF-MR06200APN | 4084747 |
|  | <ul style="list-style-type: none"> Сегмент продуктов: Измерительные ролики и механизмы измерительных роликов Продукт: Механизмы измерительных колес Описание: Кольцо круглого сечения для измерительных роликов (окружность 200 мм) | BEF-OR-053-040 | 2064061 |
|  | <ul style="list-style-type: none"> Сегмент продуктов: Измерительные ролики и механизмы измерительных роликов Продукт: Механизмы измерительных колес Описание: Кольцо круглого сечения для измерительных роликов (окружность 300 мм) | BEF-OR-083-050 | 2064076 |

| | Краткое описание | тип | артикул |
|---|---|----------------|---------|
|  | <ul style="list-style-type: none"> Комплект поставки: 2х уплотнительное кольцо Сегмент продуктов: Измерительные ролики и механизмы измерительных роликов Продукт: Механизмы измерительных колес Описание: Кольцо круглого сечения для измерительных роликов (окружность 500 мм) | BEF-OR-145-050 | 2064074 |
| Сцепная муфта для валов | | | |
|  | <ul style="list-style-type: none"> Сегмент продуктов: Сцепная муфта для валов Продукт: Муфты валов Описание: Гофрированная муфта, диаметр вала 6 мм / 6 мм, макс. смещение вала: поперечное ± 0,25 мм, по оси ± 0,4 мм, угловое ± 4°; макс. число оборотов 10 000 об/мин, от -30 °С до +120 °С, макс. крутящий момент 120 Нсм; материал: гофра из нержавеющей стали, зажимные ступицы из алюминия | KUP-0606-B | 5312981 |
|  | <ul style="list-style-type: none"> Сегмент продуктов: Сцепная муфта для валов Продукт: Муфты валов Описание: Компенсационная муфта, диаметр вала 6 мм / 6 мм, макс. смещение вала: радиальное +/- 0,3 мм, осевое +/- 0,2 мм, угловое +/- 3°; макс. число оборотов 10 000 об/мин, от -10 до +80 °С, макс. вращающий момент 80 Нсм; материал: полиамид, армированный стекловолокном, ступицы из алюминия | KUP-0606-S | 2056406 |
|  | <ul style="list-style-type: none"> Сегмент продуктов: Сцепная муфта для валов Продукт: Муфты валов Описание: Компенсационная муфта, диаметр вала 6 мм / 8 мм, макс. смещение вала: радиальное +/- 0,3 мм, осевое +/- 0,2 мм, угловое +/- 3°; макс. число оборотов 10 000 об/мин, жесткость торсионной пружины 38 Нм/рад, материал: полиамид, армированный стекловолокном, ступицы из алюминия | KUP-0608-S | 5314179 |
|  | <ul style="list-style-type: none"> Сегмент продуктов: Сцепная муфта для валов Продукт: Муфты валов Описание: Гофрированная муфта, диаметр вала 6 мм / 10 мм, макс. смещение вала: радиальное ± 0,25 мм, осевое ± 0,4 мм, угловое ± 4°; макс. число оборотов 10 000 об/мин, от -30 °С до +120 °С, макс. вращающий момент 120 Нсм; материал: гофра из нержавеющей стали, зажимные ступицы из алюминия | KUP-0610-B | 5312982 |
|  | <ul style="list-style-type: none"> Сегмент продуктов: Сцепная муфта для валов Продукт: Муфты валов Описание: Муфта с двойной петлей, диаметр вала 6 мм/10 мм, макс. смещение вала: поперечное +/- 2,5 мм, по оси +/- 3 мм, угловое +/- 10°; макс. число оборотов 3000 об/мин, от -30 до +80 °С, макс. крутящий момент 1,5 Нм; материал: полиуретан, фланец из оцинкованной стали | KUP-0610-D | 5326697 |
|  | <ul style="list-style-type: none"> Сегмент продуктов: Сцепная муфта для валов Продукт: Муфты валов Описание: Дисковая муфта, диаметр вала 6 мм/10 мм, макс. смещение вала: поперечное ± 0,3 мм, по оси ± 0,4 мм, угловое ± 2,5°; макс. число оборотов 12 000 об/мин, от -10 до +80 °С, макс. крутящий момент 60 Нсм; материал: фланец из алюминия, мембрана из армированного стекловолокном полиамида, шпонка муфты из закаленной стали | KUP-0610-F | 5312985 |
|  | <ul style="list-style-type: none"> Сегмент продуктов: Сцепная муфта для валов Продукт: Муфты валов Описание: Компенсационная муфта, диаметр вала 6 мм/10 мм, макс. смещение вала: поперечное ± 0,3 мм, по оси ± 0,3 мм, угловое ± 3°; макс. число оборотов 10 000 об/мин, от -10 °С до +80 °С, макс. крутящий момент 80 Нсм; материал: полиамид, армированный стекловолокном, ступицы из алюминия | KUP-0610-S | 2056407 |
|  | <ul style="list-style-type: none"> Сегмент продуктов: Сцепная муфта для валов Продукт: Муфты валов Описание: Кулачковая муфта, диаметр вала 6 мм / 10 мм, демпфирующий элемент 80 по Шору, синий, макс. смещение вала: радиальное ± 0,22 мм, осевое ± 1 мм, угловое ± 1,3°, макс. частота вращения 19 000 об/мин, угол кручения макс. 10°, от -30 °С до +80 °С, макс. вращающий момент 800 Нсм, момент затяжки винтов: ISO 4029 150 Нсм, материал: фланец из алюминия, демпфирующий элемент: полиуретан | KUP-0610-J | 2127056 |

ОБЗОР КОМПАНИИ SICK

Компания SICK – ведущий производитель интеллектуальных датчиков и комплексных решений для промышленного применения. Уникальный спектр продукции и услуг формирует идеальную основу для надежного и эффективного управления процессами, защиты людей от несчастных случаев и предотвращения нанесения вреда окружающей среде.

Мы обладаем солидным опытом в самых разных отраслях и знаем все о ваших технологических процессах и требованиях. Поэтому, благодаря интеллектуальным датчикам, мы в состоянии предоставить именно то, что нужно нашим клиентам. В центрах прикладного применения в Европе, Азии и Северной Америке системные решения тестируются и оптимизируются под нужды заказчика. Все это делает нас надежным поставщиком и партнером по разработке.

Всеобъемлющий перечень услуг придает завершенность нашему ассортименту: SICK LifeTime Services оказывает поддержку на протяжении всего жизненного цикла оборудования и гарантирует безопасность и производительность.

Вот что для нас значит термин «Sensor Intelligence».

РЯДОМ С ВАМИ В ЛЮБОЙ ТОЧКЕ МИРА:

Контактные лица и представительства → www.sick.com