



VTF18-3N5440

V18

ФОТОЭЛЕКТРИЧЕСКИЕ ДАТЧИКИ

**SICK**  
Sensor Intelligence.



Изображения могут отличаться от оригинала

### информация для заказа

тип	артикул
VTF18-3N5440	6012996

Другие варианты исполнения устройства и аксессуары → [www.sick.com/V18](http://www.sick.com/V18)

### подробные технические данные

#### Характеристики

<b>Принцип действия</b>	Датчик с отражением от объекта
<b>Принцип действия, детали</b>	Энергетический, фокусный
<b>Размеры (Ш x В x Г)</b>	18 mm x 18 mm x 75 mm
<b>Форма корпуса (выход света)</b>	Цилиндрический
<b>Длина корпуса</b>	75 mm
<b>Диаметр резьбы (корпус)</b>	M18 x 1
<b>Оптическая ось</b>	Радиальная
<b>Дистанция работы, макс.</b>	0 mm ... 50 mm <sup>1)</sup>
<b>Расстояние срабатывания</b>	0 mm ... 45 mm
<b>Вид излучения</b>	Инфракрасный свет
<b>ИСТОЧНИК ИЗЛУЧЕНИЯ</b>	Светодиод <sup>2)</sup>
<b>Размеры светового пятна (расстояние)</b>	Ø 3 mm (25 mm)
<b>Настройка</b>	Потенциометр, 270° (Расстояние срабатывания)
<b>Специальное исполнение</b>	Сфокусированная оптика

<sup>1)</sup> Распознаваемый объект с коэффициентом отражения 90 % (относительно стандартного белого, DIN 5033).

<sup>2)</sup> Средний срок службы: 100 000 ч при T<sub>U</sub> = +25 °C.

#### Механика/электроника

<b>Напряжение питания U<sub>B</sub></b>	10 V DC ... 30 V DC <sup>1)</sup>
---	-----------------------------------

<sup>1)</sup> Предельные значения.

<sup>2)</sup> Не допускается превышение или занижение допусков U<sub>γ</sub>.

<sup>3)</sup> Без нагрузки.

<sup>4)</sup> Продолжительность сигнала при омической нагрузке.

<sup>5)</sup> При соотношении светло/темно 1:1.

<sup>6)</sup> A = подключения U<sub>γ</sub> с защитой от переплюсовки.

<sup>7)</sup> B = входы и выходы с защитой от инверсии полярности.

<sup>8)</sup> C = подавление импульсных помех.

<sup>9)</sup> D = выходы с защитой от короткого замыкания.

Остаточная пульсация	$\pm 10 \% ^{2)}$
Потребление тока	30 mA <sup>3)</sup>
Переключающий выход	NPN
Тип переключения	ТЕМНО
Выходной ток $I_{\text{макс.}}$	$\leq 100 \text{ mA}$
Оценка	$\leq 2 \text{ ms} ^{4)}$
Частота переключения	250 Hz <sup>5)</sup>
Вид подключения	Разъем M12, 4-конт.
Схемы защиты	A <sup>6)</sup> B <sup>7)</sup> C <sup>8)</sup> D <sup>9)</sup>
Класс защиты	III
Вес	120 g
Материал корпуса	Метал, никелированная латунь
Материал, оптика	Пластик, PMMA
Тип защиты	IP67
Специальное исполнение	Сфокусированная оптика
Диапазон температур при работе	-25 °C ... +70 °C
№ файла UL	NMFT2.E175606

1) Предельные значения.

2) Не допускается превышение или занижение допусков  $U_V$ .

3) Без нагрузки.

4) Продолжительность сигнала при омической нагрузке.

5) При соотношении светло/темно 1:1.

6) A = подключения  $U_V$  с защитой от переплюсовки.

7) B = входы и выходы с защитой от инверсии полярности.

8) C = подавление импульсных помех.

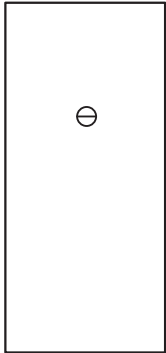
9) D = выходы с защитой от короткого замыкания.

## Классификации

ECLASS 5.0	27270904
ECLASS 5.1.4	27270904
ECLASS 6.0	27270904
ECLASS 6.2	27270904
ECLASS 7.0	27270904
ECLASS 8.0	27270904
ECLASS 8.1	27270904
ECLASS 9.0	27270904
ECLASS 10.0	27270904
ECLASS 11.0	27270904
ECLASS 12.0	27270903
ETIM 5.0	EC002719
ETIM 6.0	EC002719

<b>ETIM 7.0</b>	EC002719
<b>ETIM 8.0</b>	EC002719
<b>UNSPSC 16.0901</b>	39121528

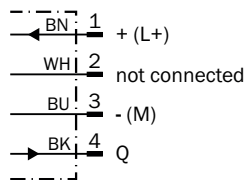
### Варианты настройки



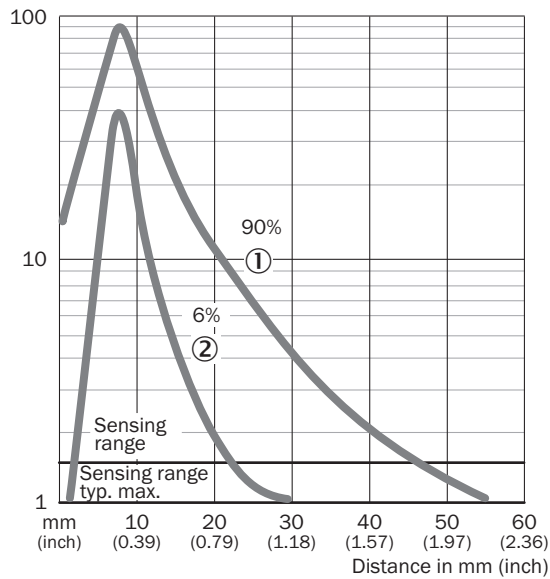
### Вид подключения



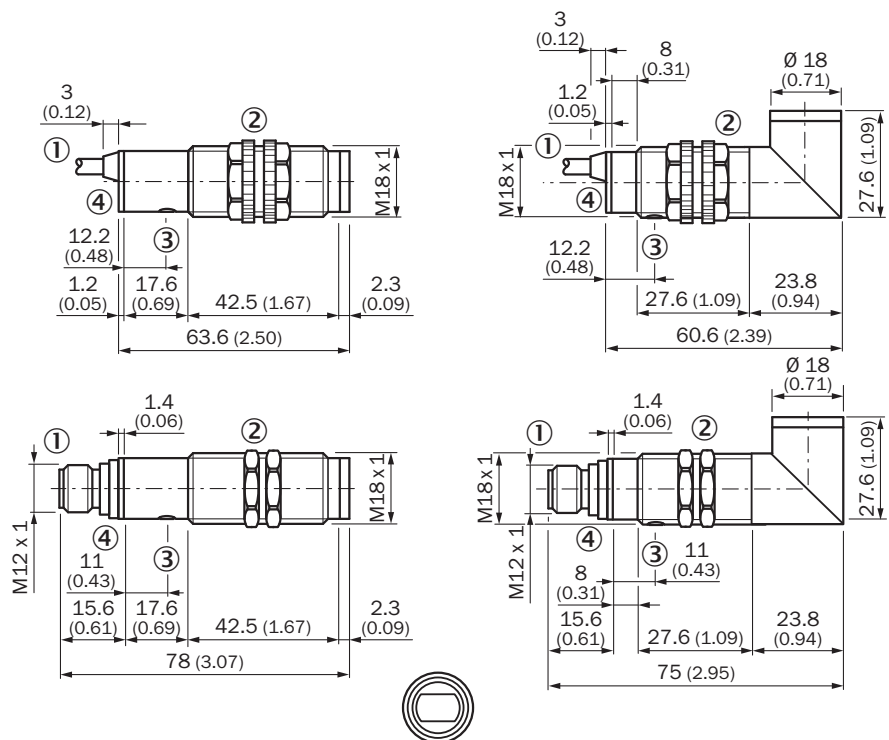
### Схема соединений Cd-066



## Характеристика



## Габаритный чертеж



### Размеры, мм

- ① кабель или штекер
- ② крепежные гайки из пластмассы в устройствах с пластмассовым корпусом, SW 22 мм
- ② крепежные гайки из металла в устройствах с металлическим корпусом, SW 24 мм
- ③ регулятор чувствительности
- ④ индикация приема, желтый светодиод

рекомендуемые аксессуары

Другие варианты исполнения устройства и аксессуары → [www.sick.com/V18](http://www.sick.com/V18)

	Краткое описание	тип	артикул
<b>Система крепления</b>			
	<ul style="list-style-type: none"> <li><b>Описание:</b> Крепежный уголок для датчиков M18</li> <li><b>Материал:</b> Сталь</li> <li><b>Детали:</b> Оцинкованная сталь</li> <li><b>Комплект поставки:</b> Без крепежного материала</li> <li><b>Предназначено для:</b> GR18, V180-2, V18, W15, Z1, Z2</li> </ul>	BEF-WN-M18	5308446
	<ul style="list-style-type: none"> <li><b>Описание:</b> Крепежная пластина N11N для универсального зажимного крепления</li> <li><b>Материал:</b> Нержавеющая сталь</li> <li><b>Детали:</b> Нержавеющая сталь 1.4571 (пластина), Нержавеющая сталь 1.4408 (зажимное крепление)</li> <li><b>Комплект поставки:</b> Универсальное зажимное крепление (5322627), крепежный материал</li> <li><b>Применим для:</b> DeltaPac, Glare, WTD20E</li> </ul>	BEF-KHS-N11N	2071081
<b>разъемы и кабели</b>			
	<ul style="list-style-type: none"> <li><b>Описание:</b> Кабель датчик/пускатель, без экрана</li> <li><b>Вид разъема, конец А:</b> Разъем "мама", M12, 4-контактный, прямой, А-кодир.</li> <li><b>Вид разъема, конец В:</b> Свободный конец провода</li> <li><b>Тип сигнала:</b> Кабель датчик/пускатель</li> <li><b>Кабель:</b> 5 м, 4 жилы, PVC</li> <li><b>Область применения:</b> Ненагруженные зоны, Химические продукты</li> </ul>	YF2A14-050VB3XLEAX	2096235
	<ul style="list-style-type: none"> <li><b>Описание:</b> Без экрана</li> <li><b>Вид разъема, конец А:</b> Разъем, M12, 4-контактный, прямой, А-кодир.</li> <li><b>Компоненты для подключения:</b> Винтовые зажимы</li> <li><b>Допустимое сечение провода:</b> ≤ 0,75 mm<sup>2</sup></li> </ul>	STE-1204-G	6009932
	<ul style="list-style-type: none"> <li><b>Описание:</b> Кабель датчик/пускатель, без экрана</li> <li><b>Вид разъема, конец А:</b> Разъем "мама", M12, 4-контактный, прямой, А-кодир.</li> <li><b>Вид разъема, конец В:</b> Свободный конец провода</li> <li><b>Тип сигнала:</b> Кабель датчик/пускатель</li> <li><b>Кабель:</b> 5 м, 4 жилы, PUR, без галогенов</li> <li><b>Область применения:</b> Укладка в гибком лотке, Зона жидкой/консистентной смазки, Робот, Укладка в гибком лотке</li> </ul>	YF2A14-050UB3XLEAX	2095608

## ОБЗОР КОМПАНИИ SICK

Компания SICK – ведущий производитель интеллектуальных датчиков и комплексных решений для промышленного применения. Уникальный спектр продукции и услуг формирует идеальную основу для надежного и эффективного управления процессами, защиты людей от несчастных случаев и предотвращения нанесения вреда окружающей среде.

Мы обладаем солидным опытом в самых разных отраслях и знаем все о ваших технологических процессах и требованиях. Поэтому, благодаря интеллектуальным датчикам, мы в состоянии предоставить именно то, что нужно нашим клиентам. В центрах прикладного применения в Европе, Азии и Северной Америке системные решения тестируются и оптимизируются под нужды заказчика. Все это делает нас надежным поставщиком и партнером по разработке.

Всеобъемлющий перечень услуг придает завершенность нашему ассортименту: SICK LifeTime Services оказывает поддержку на протяжении всего жизненного цикла оборудования и гарантирует безопасность и производительность.

**Вот что для нас значит термин «Sensor Intelligence».**

## РЯДОМ С ВАМИ В ЛЮБОЙ ТОЧКЕ МИРА:

Контактные лица и представительства → [www.sick.com](http://www.sick.com)