

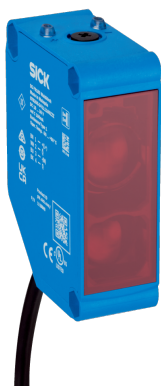


# GLD20G-1ISD2170ZZZ

G20

ФОТОЭЛЕКТРИЧЕСКИЕ ДАТЧИКИ

**SICK**  
Sensor Intelligence.



Изображения могут отличаться от оригинала



## информация для заказа

тип	артикул
GLD20G-1ISD2170ZZZ	1120843

Другие варианты исполнения устройства и аксессуары → [www.sick.com/G20](http://www.sick.com/G20)

## подробные технические данные

### Характеристики

<b>Принцип действия</b>	Датчик с отражением от рефлектора
<b>Принцип действия, детали</b>	С минимальным расстоянием до отражателя (система с двойной линзой)
<b>Расстояние срабатывания</b>	
Расстояние срабатывания мин.	0,03 m
Дистанция работы, макс.	20 m
Макс. расстояние между отражателем и датчиком (функциональный резерв 1)	0,03 m ... 20 m
Рекомендуемое расстояние между отражателем и датчиком (функциональный резерв 2)	0,03 m ... 16 m
Эталонный отражатель	Отражатель PL80A
<b>Поляризационный фильтр</b>	Да
<b>Излучаемый луч</b>	
ИСТОЧНИК ИЗЛУЧЕНИЯ	Светодиод
Вид излучения	Видимый красный свет
Форма светового пятна	Прямоугольн.
Размер светового пятна (расстояние)	Ø 200 mm (5.000 mm)
Максимальное рассеяние излучаемого луча вокруг стандартизированной оси излучателя (угол отклонения)	< +/- 1,5° (при T <sub>U</sub> = +23 °C)
<b>Характеристики светодиода</b>	
Нормативная ссылка	EN 62471:2008-09   IEC 62471:2006, изменённый
Светодиодная идентификация группы риска	Свободная группа
Длина волны	630 nm
Средний срок службы	100 000 ч при T <sub>U</sub> = +25 °C
<b>Настройка</b>	

<b>Дисплей</b>	Потенциометр	Для настройки чувствительности, 270°
	Светодиод, зеленый	Индикатор питания Постоянно включенный: питание вкл.
	Жёлтый светодиод	Состояние приема луча Постоянно включенный: объект не присутствует

## Электрика

<b>Напряжение питания <math>U_e</math></b>	24 V AC/DC ... 240 V AC/DC <sup>1)</sup>
<b>Остаточная пульсация</b>	< 10 %
<b>Категория потребления</b>	DC-13 (согласно EN 60947-1) AC-15 (согласно EN 60947-1)
<b>Потребление тока</b>	≤ 10 mA, без нагрузки. При 230 В перем./пост. тока ≤ 45 mA, без нагрузки. При 24 В перем./пост. тока
<b>Класс защиты</b>	II
<b>Цифровой выход</b>	
Количество	2 (Комплементарный)
Вид	Реле, SPDT, с безопасной электрической изоляцией <sup>2)</sup>
Тип переключения	СВЕТЛО/ТЕМНО
Выходной ток $I_{\text{макс.}}$	4 A@250 V AC, 4 A@24 VDC, 0.11 A@250 V DC UL: 4 A@250 V AC, general use 4 A @ 250 V AC, resistive (NO) 3 A @ 250 V AC, resistive (NC) 4 A @ 24 V DC, NO, general use 3 A @ 24 V DC, NC, general use R300/B300 (NO contacts only)
Время отклика	≤ 15 ms
Частота переключения	10 Hz <sup>3)</sup>
<b>Назначение контактов/жил</b>	
BN	L/(+)
BU	N/(-)
GY	Relay COM
BK	Relay NC Релейный выход, активация при наличии отраженного света, объект присутствует → выход LOW
WH	Relay NO

<sup>1)</sup> +- 10 %.

<sup>2)</sup> Действительно только для устройств, изготовленных до 18 июня 2023 г., с кодом даты 2324 и ранее. При индуктивной или емкостной нагрузке предусмотреть необходимое гашение искр. Выходные контакты реле изолированы от напряжения питания базовой изоляцией 3,2 мм. В зависимости от варианта применения заказчик должен предусмотреть дополнительную изоляцию.

<sup>3)</sup> При соотношении светло/темно 1:1.

## Механика

<b>Тип корпуса</b>	Прямоугольный
<b>Размеры (Ш x В x Г)</b>	23,5 mm x 74,5 mm x 63 mm
<b>Соединение</b>	Кабель, 5-жильный, 2 м
<b>Детали соединения</b>	

Характеристика глубокого охлаждения	Запрещается деформировать кабель ниже 0 °С
Поперечное сечение кабеля	0,32 mm <sup>2</sup>
Диаметр провода	Ø 5 mm
Длина кабеля (L)	2 m
<b>Материал</b>	
Корпус	Пластик, ABS
Лицевая панель	Пластик, PMMA
Кабель	Пластик, PVC
<b>Вес</b>	Ок. 153 g

## Данные окружающей среды

<b>Тип защиты</b>	IP67 (EN 60529)
<b>Диапазон температур при работе</b>	-30 °С ... +60 °С <sup>1)</sup>
<b>Диапазон температур при хранении</b>	-40 °С ... +70 °С
<b>Тип. невосприимчивость к постороннему свету</b>	Солнечный свет: ≤ 20.000 lx
<b>Ударопрочность</b>	30 g, 11 ms (3 положительных и 3 отрицательных удара вдоль оси X, Y, Z, всего 18 ударов (EN60068-2-27))
<b>Виброустойчивость</b>	10 Hz ... 1.000 Hz (Amplitude 1 mm, 3 x 30 min (EN60068-2-6))
<b>Влажность воздуха</b>	35 % ... 95 %, относительная влажность воздуха (без запотевания)
<b>Электромагнитная совместимость (ЭМС)</b>	EN 60947-5-2, EN 61000-6-3
<b>№ файла UL</b>	NRKH.E348498 & NRKH7.E348498

<sup>1)</sup> Максимальная окружающая температура составляет 50 °С (UL).

## Сертификаты

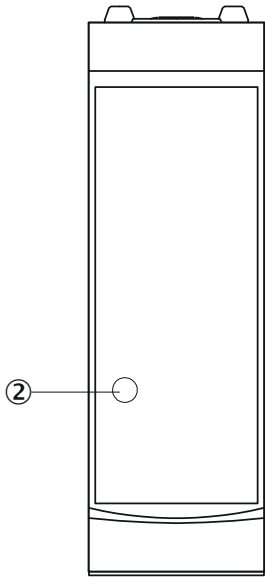
<b>UK declaration of conformity</b>	✓
<b>ACMA declaration of conformity</b>	✓
<b>Moroccan declaration of conformity</b>	✓
<b>China RoHS</b>	✓
<b>CCC certificate</b>	✓
<b>cULus certificate</b>	✓
<b>Photobiological safety (IEC EN 62471)</b>	✓

## Классификации

<b>ECLASS 5.0</b>	27270902
<b>ECLASS 5.1.4</b>	27270902
<b>ECLASS 6.0</b>	27270902
<b>ECLASS 6.2</b>	27270902
<b>ECLASS 7.0</b>	27270902
<b>ECLASS 8.0</b>	27270902
<b>ECLASS 8.1</b>	27270902
<b>ECLASS 9.0</b>	27270902
<b>ECLASS 10.0</b>	27270902
<b>ECLASS 11.0</b>	27270902

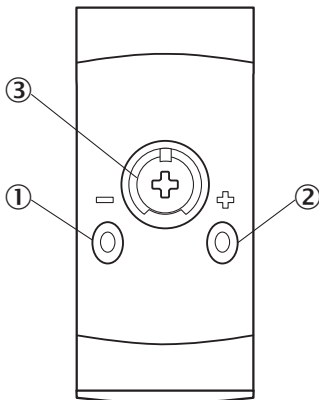
<b>ECLASS 12.0</b>	27270904
<b>ETIM 5.0</b>	EC002717
<b>ETIM 6.0</b>	EC002717
<b>ETIM 7.0</b>	EC002717
<b>ETIM 8.0</b>	EC002717
<b>UNSPSC 16.0901</b>	39121528

### Элементы индикации и управления



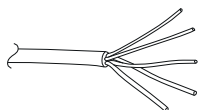
② Жёлтый светодиод

### Элементы индикации и управления

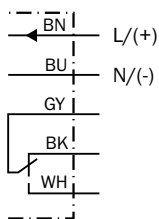


① Светодиод, зеленый  
② Жёлтый светодиод  
③ Потенциометр

### Вид подключения Кабель, 5-жильный

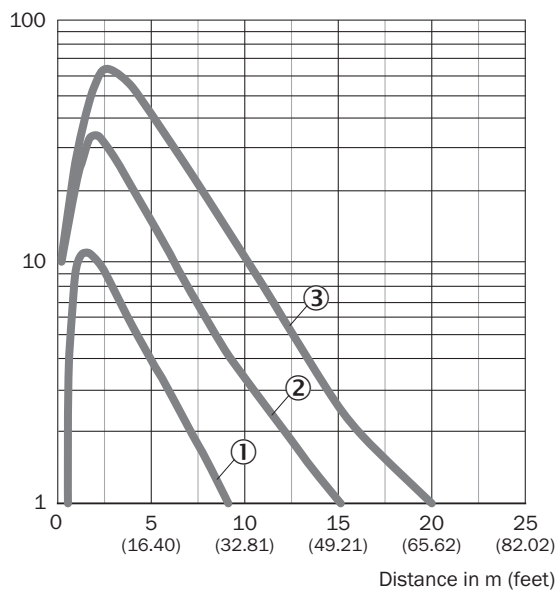


### Схема соединений Cd-578



### Характеристика

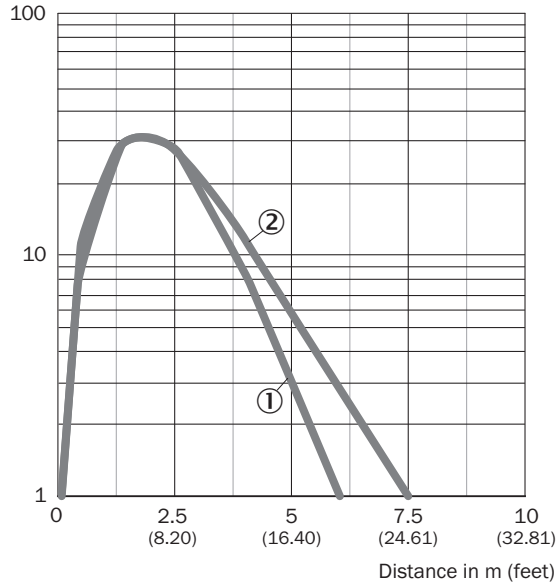
Operating reserve



- ① Отражатель PL20A
- ② Отражатель PL50A, P250, PL30A, PL31A, PL40A
- ③ отражатель PL80A, C110A, PL100

## Характеристика

Operating reserve



- ① отражающая пленка REF-IRF-56
- ② отражающая пленка Diamond Grade, 100 x 100 мм

## Размер светового пятна

Dimensions in mm (inch)

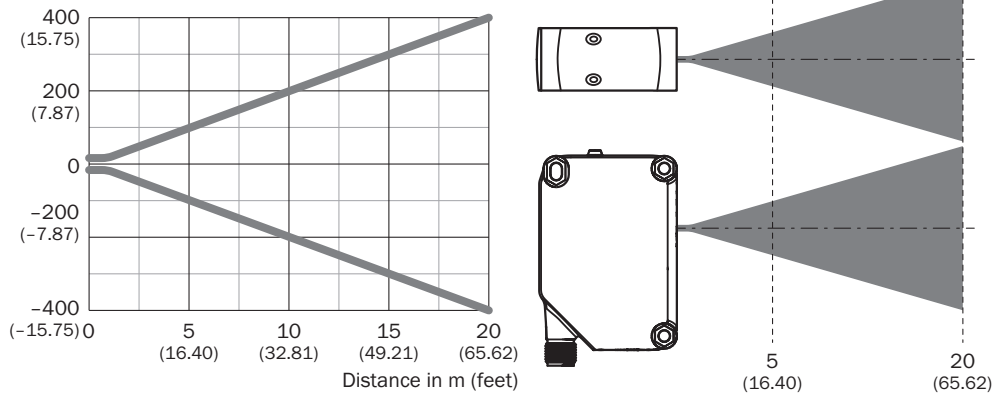
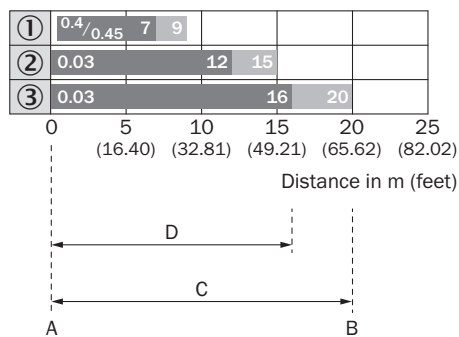
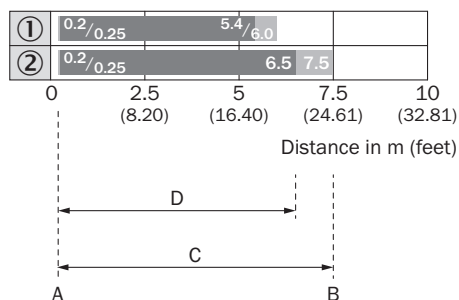


Диаграмма расстояний срабатывания



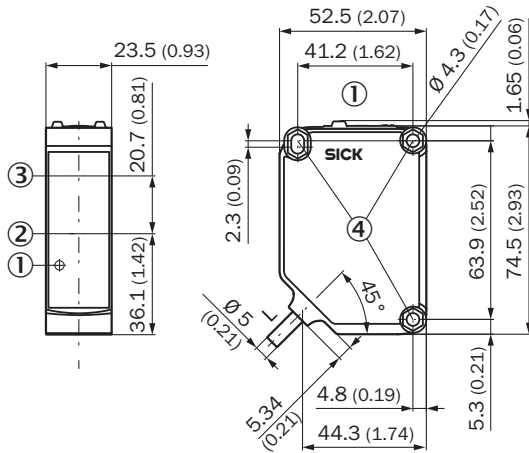
1	Отражатель PL20A
2	Отражатель PL50A, P250, PL30A, PL31A, PL40A
3	Отражатель PL80A, C110A, PL100
A	Мин. расстояние срабатывания в м
B	Макс. расстояние срабатывания в м
C	Макс. расстояние между отражателем и датчиком (функциональный резерв 1)
D	Рекомендуемое расстояние между отражателем и датчиком (функциональный резерв 2)

Диаграмма расстояний срабатывания



1	Отражающая пленка REF-IRF-56
2	Отражающая пленка Diamond Grade, 100 x 100 мм
A	Мин. расстояние срабатывания в м
B	Макс. расстояние срабатывания в м
C	Макс. расстояние между отражателем и датчиком (функциональный резерв 1)
D	Рекомендуемое расстояние между отражателем и датчиком (функциональный резерв 2)

## Габаритный чертеж






Размеры, мм


Для кабеля длиной (L), см. технические характеристики

- ① Элементы индикации и управления
- ② Середина оптической оси излучателя
- ③ Середина оптической оси приёмника
- ④ Крепежное отверстие  $\varnothing$  4,3 мм, под шестигранную гайку M4 с обеих сторон

## рекомендуемые аксессуары

Другие варианты исполнения устройства и аксессуары → [www.sick.com/G20](http://www.sick.com/G20)

	Краткое описание	тип	артикул
<b>Система крепления</b>			
	<ul style="list-style-type: none"> <li>• <b>Описание:</b> Крепежный уголок</li> <li>• <b>Материал:</b> Нержавеющая сталь</li> <li>• <b>Детали:</b> Нержавеющая сталь V2A (1.4301)</li> <li>• <b>Комплект поставки:</b> 2 винта, 2 гайки, 2 стопорных кольца, 2 подкладные шайбы для крепления датчика</li> <li>• <b>Предназначено для:</b> W280-2, G20</li> </ul>	BEF-W280	5313885
	<ul style="list-style-type: none"> <li>• <b>Описание:</b> Универсальный крепежный уголок для отражателей</li> <li>• <b>Размеры (Ш x В x Д):</b> 85 mm x 90 mm x 35 mm</li> <li>• <b>Материал:</b> Сталь</li> <li>• <b>Детали:</b> Оцинкованная сталь</li> <li>• <b>Предназначено для:</b> C110A, P250, PL20, PL30A, PL40A, PL80A</li> </ul>	BEF-WN-REFX	2064574
<b>Отражатели и оптика</b>			
	<ul style="list-style-type: none"> <li>• <b>Описание:</b> Прямоугольный, привинчиваемый</li> <li>• <b>Габариты:</b> 84 mm x 84 mm</li> <li>• <b>Диапазон температур при работе:</b> -30 °C ... +65 °C</li> </ul>	PL80A	1003865

	Краткое описание	тип	артикул
разъемы и кабели			
	<ul style="list-style-type: none"><li>• <b>Описание:</b> Без экрана</li><li>• <b>Вид разъема, конец А:</b> Разъем, M12, 5-контактный, прямой, А-кодир.</li><li>• <b>Компоненты для подключения:</b> Винтовые зажимы</li><li>• <b>Допустимое сечение провода:</b> ≤ 0,75 mm<sup>2</sup></li><li>• <b>Примечание:</b> Для оснащения промышленных сетей</li></ul>	STE-1205-G	6022083

## ОБЗОР КОМПАНИИ SICK

Компания SICK – ведущий производитель интеллектуальных датчиков и комплексных решений для промышленного применения. Уникальный спектр продукции и услуг формирует идеальную основу для надежного и эффективного управления процессами, защиты людей от несчастных случаев и предотвращения нанесения вреда окружающей среде.

Мы обладаем солидным опытом в самых разных отраслях и знаем все о ваших технологических процессах и требованиях. Поэтому, благодаря интеллектуальным датчикам, мы в состоянии предоставить именно то, что нужно нашим клиентам. В центрах прикладного применения в Европе, Азии и Северной Америке системные решения тестируются и оптимизируются под нужды заказчика. Все это делает нас надежным поставщиком и партнером по разработке.

Всеобъемлющий перечень услуг придает завершенность нашему ассортименту: SICK LifeTime Services оказывает поддержку на протяжении всего жизненного цикла оборудования и гарантирует безопасность и производительность.

**Вот что для нас значит термин «Sensor Intelligence».**

## РЯДОМ С ВАМИ В ЛЮБОЙ ТОЧКЕ МИРА:

Контактные лица и представительства → [www.sick.com](http://www.sick.com)