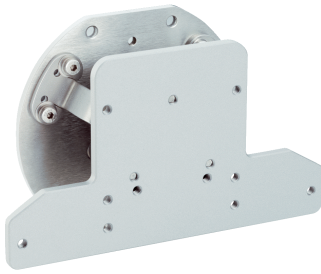


Крепёжный комплект с амортизатором ударов 2

Крепления

СИСТЕМА КРЕПЛЕНИЯ

SICK
Sensor Intelligence.



информация для заказа

тип	артикул
Крепёжный комплект с амортизатором ударов 2	2110804

Другие варианты исполнения устройства и аксессуары → www.sick.com/Крепления

подробные технические данные

Характеристики

Группа принадлежностей	Система крепления
Серия принадлежностей	Крепления
Описание	Крепежный комплект с амортизатором ударов для MRS1000, LMS1000 с амортизатором, твердость по Шору 85. Предназначен только для использования без погодозащитного кожуха. Предназначен для использования только с крепежным комплектом 1a 2093194.
Предназначено для	MRS1000, LMS1000
Материал	Алюминий (анодированный), Пластик
Вес	Ок. 900 g
Виброустойчивость	
Синусоидальный резонансный скан, Испытание на воздействие синусоидальной вибрации, Испытание на воздействие шумов	10 Hz, 10 Hz, 10 Hz ... 1.000 Hz, 500 Hz, 250 Hz, 5 g, 4,24 g RMS, 10 частотных циклов, 5 ч ^{1) 1) 2)}
Ударопрочность	50 g, 11 ms, ± 3 одиночных удара / ось ³⁾ 25 g, 6 ms, ± 1000 многократных ударов / ось ³⁾ 50 g, 3 ms, ± 5000 многократных ударов / ось ³⁾
Вид крепления	Крепежный комплект

¹⁾ IEC 60068-2-6:2007.

²⁾ IEC 60068-2-64:2008.

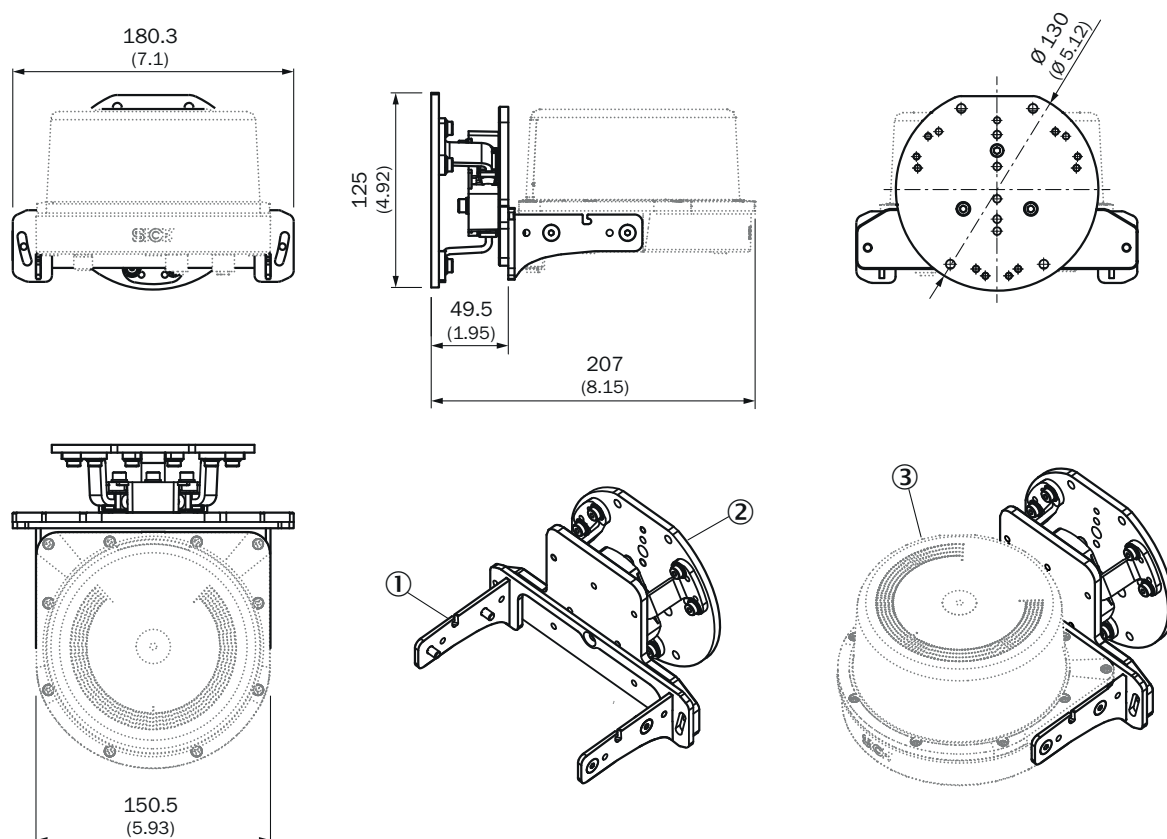
³⁾ IEC 60068-2-27:2008.

Классификации

ECLASS 5.0	27279202
ECLASS 5.1.4	27279202
ECLASS 6.0	27279202
ECLASS 6.2	27279202
ECLASS 7.0	27279202
ECLASS 8.0	27279202
ECLASS 8.1	27279202
ECLASS 9.0	27273701
ECLASS 10.0	27273701
ECLASS 11.0	27273701
ECLASS 12.0	27273701
ETIM 5.0	EC002615

ETIM 6.0	EC002615
ETIM 7.0	EC002615
ETIM 8.0	EC002615
UNSPSC 16.0901	32131023

Габаритный чертеж



Размеры, мм

- ① Простое крепление (2093194), (не входит в комплект)
- ② крепёжный комплект
- ③ MRS1000 / LMS1000 / LRS4000 (не входит в комплект)

ОБЗОР КОМПАНИИ SICK

Компания SICK – ведущий производитель интеллектуальных датчиков и комплексных решений для промышленного применения. Уникальный спектр продукции и услуг формирует идеальную основу для надежного и эффективного управления процессами, защиты людей от несчастных случаев и предотвращения нанесения вреда окружающей среде.

Мы обладаем солидным опытом в самых разных отраслях и знаем все о ваших технологических процессах и требованиях. Поэтому, благодаря интеллектуальным датчикам, мы в состоянии предоставить именно то, что нужно нашим клиентам. В центрах прикладного применения в Европе, Азии и Северной Америке системные решения тестируются и оптимизируются под нужды заказчика. Все это делает нас надежным поставщиком и партнером по разработке.

Всеобъемлющий перечень услуг придает завершенность нашему ассортименту: SICK LifeTime Services оказывает поддержку на протяжении всего жизненного цикла оборудования и гарантирует безопасность и производительность.

Вот что для нас значит термин «Sensor Intelligence».

РЯДОМ С ВАМИ В ЛЮБОЙ ТОЧКЕ МИРА:

Контактные лица и представительства → www.sick.com