



PLB-52B0102

PLB

СИСТЕМЫ НАВЕДЕНИЯ РОБОТОВ

**SICK**  
Sensor Intelligence.



### информация для заказа

тип	артикул
PLB-52B0102	1141945

Другие варианты исполнения устройства и аксессуары → [www.sick.com/PLB](http://www.sick.com/PLB)



### подробные технические данные

#### Характеристики

Исполнение продукта	PLB-522
Зона обзора	Малый
Классификация	Core
Задача	Определение положения
Области применения	Наведение робота
Вид камеры	3D-снимок
Пример анализируемого объема (Д x Ш x В)	200 mm x 450 mm x 100 mm
Разрешение	0,2 mm ... 0,3 mm, в зависимости от расстояния до камеры
Источник света	Светодиод, синий, 465 nm
Класс светодиода	Группа риска 1
Формат 3D CAD	IGES, STEP
Принцип локализации	Локализация краев
Технология	3D-снимок, Анализ изображения

#### Механика/электроника

Вид подключения	PoE++
Напряжение питания	24 В пост. тока или PoE PD класс 8 (90 Вт)
Потребление тока	10 А
Размеры (Д x Ш x В)	506 mm x 58 mm x 100 mm
Вес	1.160 g
Тип защиты	IP65/ IP67

#### Производительность

Время локализации	0,1 s ... 10 s, типичный
Размеры компонентов	(около) > 10 mm x 10 mm x 10 mm
Характеристики компонентов	Простые и сложные формы деталей
Разрешение цветного 2D-датчика	2 MP (1920 px x 1200 px)
Разрешение 3D-датчика	5 MP (2472 px x 2064 px)

#### Интерфейсы

Ethernet	✓ (2) , Камера <--> ПК, ПК <--> Робот
----------	---------------------------------------

Скорость передачи данных	1 Гбит/с (камера), 10/100 Мбит/с (робот)
Протокол	Протокол TCP/IP (камера)
Электрическое подключение	Розетка M12, 8-контактная., X-кодированная

#### Данные окружающей среды

<b>Диапазон рабочих температур</b>	0 °C ... +40 °C, без образования конденсата
<b>Устойчивость к сотрясениям</b>	60 g / 1,9 ms, 25 g / 6 ms <sup>1)</sup>
<b>Устойчивость к вибрации</b>	30-500 Hz / 5 g

<sup>1)</sup> IEC 60068-2-27.

#### Общие указания

<b>Комплект поставки</b>	Камера C57 PLB Application Software
<b>С предварительной калибровкой</b>	✓

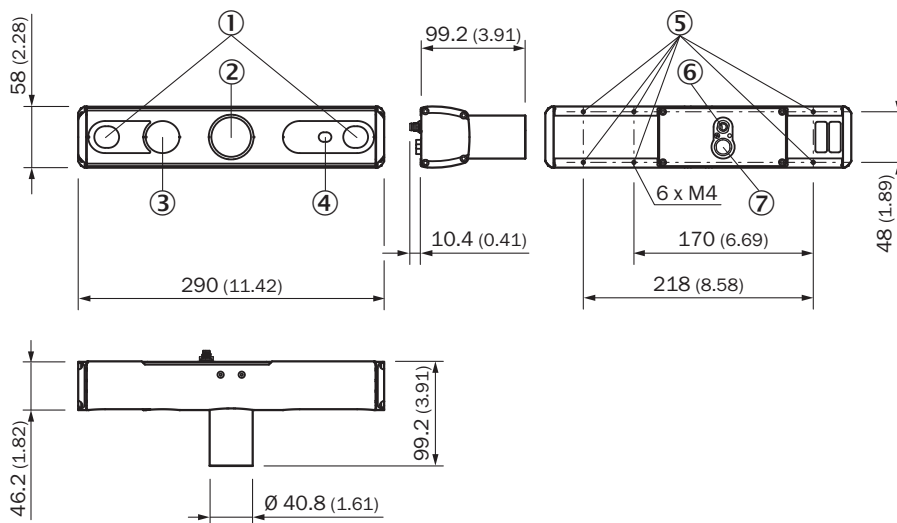
#### Сертификаты

<b>EU declaration of conformity</b>	✓
<b>UK declaration of conformity</b>	✓
<b>ACMA declaration of conformity</b>	✓
<b>China RoHS</b>	✓
<b>Information according to Art. 3 of Data Act (Regulation EU 2023/2854)</b>	✓

#### Классификации

<b>ECLASS 5.0</b>	27381501
<b>ECLASS 5.1.4</b>	27381501
<b>ECLASS 6.0</b>	27381590
<b>ECLASS 6.2</b>	27381590
<b>ECLASS 7.0</b>	27381590
<b>ECLASS 8.0</b>	27381590
<b>ECLASS 8.1</b>	27381590
<b>ECLASS 9.0</b>	27381590
<b>ECLASS 10.0</b>	27381590
<b>ECLASS 11.0</b>	27381591
<b>ECLASS 12.0</b>	27381591

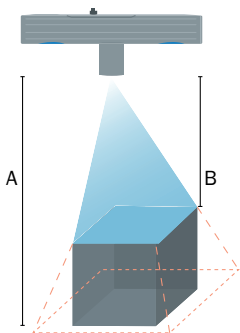
Габаритный чертеж



Размеры, мм

- ① 3D-датчики
- ② Проектор
- ③ LED-модуль проекции
- ④ 2D-датчик
- ⑤ Крепежная резьба (6x M4x0,7)
- ⑥ Источник напряжения (M8, 4-конт.)
- ⑦ Ethernet (M12, 8-конт., x-кодированный)


Зона обнаружения и поле зрения



Параметр	PLB-522 маленький	PLB-522 средний	PLB-522 большой
Разрешение изображения	0.2 мм ... 0.3 мм , в зависимости от расстояния до камеры	0.3 мм ... 0.4 мм , в зависимости от расстояния до камеры	0.3 мм ... 0.6 мм , в зависимости от расстояния до камеры
Размеры компонентов	(ок.) > 10 мм x 10 мм x 10 мм	(ок.) > 10 мм x 10 мм x 10 мм	(ок.) > 20 мм x 20 мм x 20 мм
Мин. расстояние	910 мм	860 мм	750 мм
Макс. расстояние	1060 мм	1140 мм	1450 мм
Поле зрения при мин. расстоянии (Д x Ш)	470 мм x 400 мм	660 мм x 560 мм	770 мм x 650 мм
Поле зрения при макс. расстоянии (Д x Ш)	510 мм x 460 мм	800 мм x 740 мм	1270 мм x 1250 мм
Пример пространства обзора	200 мм x 450 мм x 100 мм	600 мм x 550 мм x 400 мм	700 мм x 600 мм x 600 мм

## рекомендуемые аксессуары

Другие варианты исполнения устройства и аксессуары → [www.sick.com/PLB](http://www.sick.com/PLB)

	Краткое описание	тип	артикул
Блоки питания и сетевые кабели			
	<ul style="list-style-type: none"><li>• <b>Входное напряжение:</b> ≤ 230 V AC</li><li>• <b>Выходное напряжение:</b> 24 V DC</li><li>• <b>Выходной ток:</b> 10 A</li><li>• <b>Описание:</b> Блок питания</li></ul>	Блок питания	6032863

## ОБЗОР КОМПАНИИ SICK

Компания SICK – ведущий производитель интеллектуальных датчиков и комплексных решений для промышленного применения. Уникальный спектр продукции и услуг формирует идеальную основу для надежного и эффективного управления процессами, защиты людей от несчастных случаев и предотвращения нанесения вреда окружающей среде.

Мы обладаем солидным опытом в самых разных отраслях и знаем все о ваших технологических процессах и требованиях. Поэтому, благодаря интеллектуальным датчикам, мы в состоянии предоставить именно то, что нужно нашим клиентам. В центрах прикладного применения в Европе, Азии и Северной Америке системные решения тестируются и оптимизируются под нужды заказчика. Все это делает нас надежным поставщиком и партнером по разработке.

Всеобъемлющий перечень услуг придает завершенность нашему ассортименту: SICK LifeTime Services оказывает поддержку на протяжении всего жизненного цикла оборудования и гарантирует безопасность и производительность.

**Вот что для нас значит термин «Sensor Intelligence».**

## РЯДОМ С ВАМИ В ЛЮБОЙ ТОЧКЕ МИРА:

Контактные лица и представительства → [www.sick.com](http://www.sick.com)