

## LL3-KD01750

Оптоволоконный кабель

ОПТОВОЛОКОННЫЕ ДАТЧИКИ

**SICK**  
Sensor Intelligence.



### информация для заказа

тип	артикул
LL3-KD01750	5345835

Другие варианты исполнения устройства и аксессуары → [www.sick.com/Оптоволоконный\\_кабель](http://www.sick.com/Оптоволоконный_кабель)

### подробные технические данные

#### Характеристики

<b>Тип устройства</b>	Оптоволоконный кабель
<b>Принцип действия</b>	Система отражения от объекта
<b>Форма головки оптоволоконного кабеля</b>	Гладкая гильза, Ø 6 мм, длина 32 мм
<b>Область применения</b>	Стандарт
<b>Особые свойства</b>	Возможно соединение с LL3-KX01
<b>Совместимые оптоволоконные усилители</b>	GLL70, WLL80, WLL180, GLL170(T)
<b>Дистанция работы, макс.</b>	В зависимости от используемого оптоволоконного усилителя
<b>Головка оптоволоконного кабеля</b>	
Угол излучения	60°
Встроенная линза	Нет
Совместимость с насадочными линзами	Нет
<b>Оптоволоконный кабель</b>	
Совместимость с инфракрасным световым излучением	Нет
Требуются переходные концевые гильзы	Нет

#### Механика

<b>Головка оптоволоконного кабеля</b>	
Источник света	Осевая
Диаметр гладкой гильзы	6 mm
<b>Оптоволоконный кабель</b>	
Длина оптоволоконного кабеля	750 mm
Радиус изгиба	25 mm
Динамическая гибкость (робототехника)	Нет
Расположение волокна	Одиночное волокно
Структура сердечника	2 x Ø 1,0 mm <sup>1)</sup> Одиночное волокно
<b>Материал</b>	
Головка оптоволоконного кабеля	Нержавеющая сталь
Оплетка	Polyethylen (PE)
Волокно	Polymethylmethacrylat (PMMA)
<b>Вес</b>	30 g

<sup>1)</sup> C = коаксиальный, S = передатчик, E = приемник.

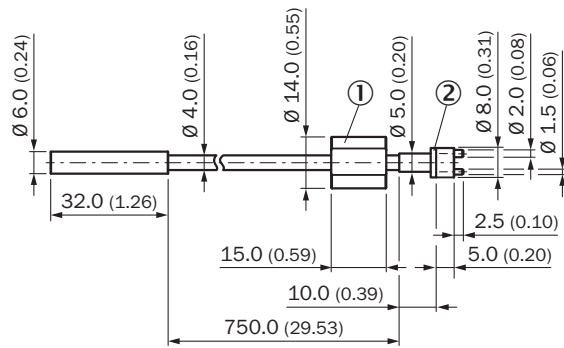
Данные окружающей среды

Диапазон температур при работе	-40 °C ... +70 °C
--------------------------------	-------------------

Классификации

<b>ECLASS 5.0</b>	27270905
<b>ECLASS 5.1.4</b>	27270905
<b>ECLASS 6.0</b>	27270905
<b>ECLASS 6.2</b>	27270905
<b>ECLASS 7.0</b>	27270905
<b>ECLASS 8.0</b>	27270905
<b>ECLASS 8.1</b>	27270905
<b>ECLASS 9.0</b>	27270905
<b>ECLASS 10.0</b>	27270905
<b>ECLASS 11.0</b>	27270905
<b>ECLASS 12.0</b>	27270905
<b>ETIM 5.0</b>	EC002651
<b>ETIM 6.0</b>	EC002651
<b>ETIM 7.0</b>	EC002651
<b>ETIM 8.0</b>	EC002651
<b>UNSPSC 16.0901</b>	39121528

Габаритный чертёж



Размеры, мм

- ① крепежная гайка SW 12
- ② Шайба EPDM Ø 5 x 1,5

## ОБЗОР КОМПАНИИ SICK

Компания SICK – ведущий производитель интеллектуальных датчиков и комплексных решений для промышленного применения. Уникальный спектр продукции и услуг формирует идеальную основу для надежного и эффективного управления процессами, защиты людей от несчастных случаев и предотвращения нанесения вреда окружающей среде.

Мы обладаем солидным опытом в самых разных отраслях и знаем все о ваших технологических процессах и требованиях. Поэтому, благодаря интеллектуальным датчикам, мы в состоянии предоставить именно то, что нужно нашим клиентам. В центрах прикладного применения в Европе, Азии и Северной Америке системные решения тестируются и оптимизируются под нужды заказчика. Все это делает нас надежным поставщиком и партнером по разработке.

Всеобъемлющий перечень услуг придает завершенность нашему ассортименту: SICK LifeTime Services оказывает поддержку на протяжении всего жизненного цикла оборудования и гарантирует безопасность и производительность.

**Вот что для нас значит термин «Sensor Intelligence».**

## РЯДОМ С ВАМИ В ЛЮБОЙ ТОЧКЕ МИРА:

Контактные лица и представительства → [www.sick.com](http://www.sick.com)