

AHM36A-BKPK000S11

AHS/AHM36

АБСОЛЮТНЫЕ ЭНКОДЕРЫ

SICK
Sensor Intelligence.

Изображения могут отличаться от оригинала

информация для заказа

тип	артикул
АНМ36А-ВКРК000S11	1129497

Другие варианты исполнения устройства и аксессуары → www.sick.com/ANS_AHM36



подробные технические данные

Характеристики

Специальный продукт	✓
Особенности	АТМ60-ААК12х12 (диаметр вала 1/4"), преемник: Кабель, 8-жильный универсальный, 1,5 м Диаметр вала 1/4" Предварительная конфигурация: - Макс. разрешение: 12 бит x 12 бит (4096 x 4096)
Стандартный эталонный прибор	АНМ36А-ВКРК014Х12, 1110973

Параметры техники безопасности

MTTF_D (средняя наработка до отказа, вызывающего опасное состояние)	230 лет (EN ISO 13849-1) ¹⁾
--------------------------------------------------------------------------------------	----------------------------------------

¹⁾ Данный продукт является стандартным изделием, а не предохранительным устройством, в соответствии с директивой по машиностроению. Расчет на основе номинальной нагрузки компонентов, средней температуры окружающей среды 40 °С, частота применения 8760 ч./год. Все выходы из строя электрических систем рассматриваются как опасные выходы из строя. Более подробная информация приведена в документе № 8015532.

Производительность

Количество шагов на один оборот (макс. разрешение)	4.096 (12 bit)
Количество оборотов	4.096 (12 bit)
Разрешение макс. (имальное количество шагов на один оборот x имальное количество оборотов)	12 bit x 12 bit (4.096 x 4.096)
Допуски G	0,35° (при 20 °C) ¹⁾
Повторяющееся стандартное отклонение σ_r	0,2° (при 20 °C) ²⁾

¹⁾ Согласно DIN ISO 1319-1, верхний и нижний допуск зависят от условий монтажа, указанное значение приводится для симметричного расположения, то есть отклонения в верхнем и нижнем направлении одинаковы.

²⁾ По DIN ISO 55350-13; 68,3 % измеренных величин не выходят за рамки указанного диапазона.

Интерфейсы

Интерфейс связи	SSI
Время инициализации	100 ms ¹⁾
Время построения позиции	125 μ s

¹⁾ После истечения этого времени можно считать действительные положения.

²⁾ Минимальный, LOW-уровень (часы+): 250 нс.

Параметры процесса	Позиция
Данные параметрирования	Количество шагов на один оборот Количество оборотов PRESET Направление отсчета Тип кода Смещение позиционного бита Позиция бита ошибки Функция «круглые оси» Режим SSI
Тип кода	Gray, двоичный
Параметрируемая кодовая характеристика	CW/CCW (V/R) параметрируется через программный инструментарий или по кабелю
Тактовая частота	2 MHz ²⁾
Set (электронная настройка)	H-активный (L = 0 - 3 V, H = 4,0 - U _s V)
ПЧС/ПрЧС (последовательность шагов в направлении вращения)	L-активный (L = 0 - 1 V, H = 2,0 - U _s V)

¹⁾ После истечения этого времени можно считывать действительные положения.

²⁾ Минимальный, LOW-уровень (часы+): 250 нс.

Электрика

Вид подключения	Специальное исполнение
Детали типа подключения	Кабель, 8-жильный универсальный, 1,5 м
Напряжение питания	4,5 ... 32 V DC
Потребляемая мощность	≤ 1,5 W (без нагрузки)
Защита от инверсии полярности	✓

Механика

Механическое исполнение	Глухой полый вал
Диаметр вала	1/4"
Свойства вала	Зажим спереди
Вес	0,12 kg ¹⁾
Материал, вал	Нержавеющая сталь
Материал, фланец	Алюминий
Материал, корпус	Цинк
Материал, кабель	Полиуретан
Пусковой момент	1 Ncm (+20 °C)
Рабочий крутящий момент	< 1 Ncm (+20 °C)
Допустимое перемещение вала, статическое	± 0,3 mm, ± 0,3 mm (радиальная, осевая)
Допустимое перемещение вала, динамическое	± 0,1 mm (радиальная) ± 0,1 mm (осевая)
Рабочая частота вращения	≤ 6.000 min ⁻¹ ²⁾
Момент инерции ротора	15 gcm ²
Срок службы подшипника	2,0 x 10 ⁹ оборотов

¹⁾ Относится к устройствам со штекерами.

²⁾ Собственный нагрев 3,5 K на 1000 об/мин, обратить внимание при расчёте диапазона рабочей температуры.

Угловое ускорение	≤ 500.000 rad/s ²
--------------------------	------------------------------

¹⁾ Относится к устройствам со штекерами.

²⁾ Собственный нагрев 3,5 К на 1000 об/мин, обратить внимание при расчёте диапазона рабочей температуры.

Данные окружающей среды

ЭМС	По EN 61000-6-2 и EN 61000-6-3
Тип защиты	IP66 (IEC 60529) IP67 (IEC 60529)
Допустимая относительная влажность воздуха	90 % (Образование конденсата не допускается)
Диапазон рабочей температуры	-40 °C ... +100 °C
Диапазон температуры при хранении	-40 °C ... +100 °C, без упаковки
Ударпрочность	100 g, 6 ms (EN 60068-2-27)
Вибростойкость	20 g, 10 Hz ... 2.000 Hz (EN 60068-2-6)

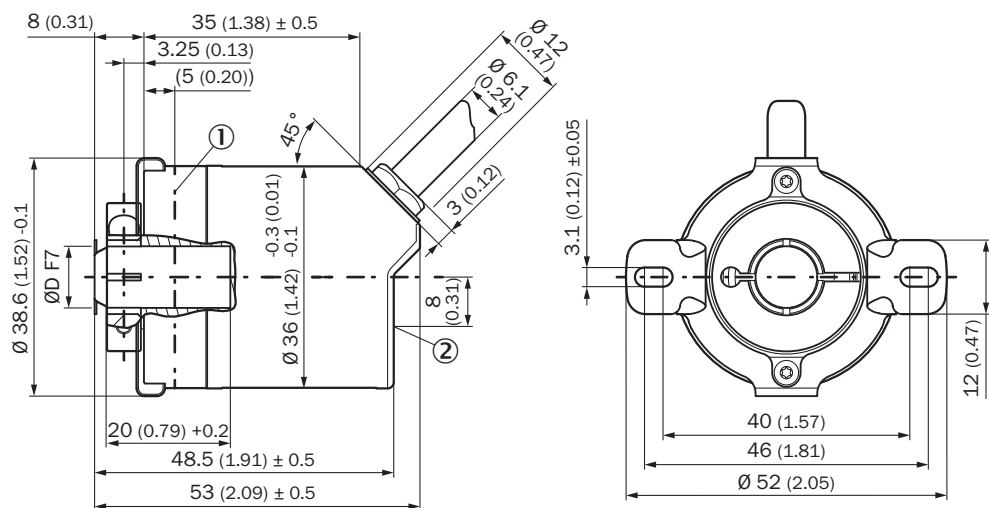
Сертификаты

EU declaration of conformity	✓
UK declaration of conformity	✓
ACMA declaration of conformity	✓
Moroccan declaration of conformity	✓
China RoHS	✓
Сертификат cTUVus	✓
Information according to Art. 3 of Data Act (Regulation EU 2023/2854)	✓

Классификации

ECLASS 5.0	27270502
ECLASS 5.1.4	27270502
ECLASS 6.0	27270590
ECLASS 6.2	27270590
ECLASS 7.0	27270502
ECLASS 8.0	27270502
ECLASS 8.1	27270502
ECLASS 9.0	27270502
ECLASS 10.0	27270502
ECLASS 11.0	27270502
ECLASS 12.0	27270502
ETIM 5.0	EC001486
ETIM 6.0	EC001486
ETIM 7.0	EC001486
ETIM 8.0	EC001486
UNSPSC 16.0901	41112113

Габаритный чертеж Глухой полый вал, кабель

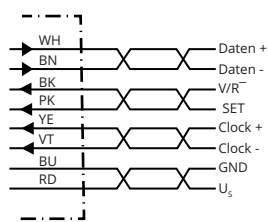


Размеры, мм

- ① точка измерения для рабочей температуры
- ② точка измерения вибраций

Тип	Диаметр вала Ø D F7
АНх36х-ВАxxxxxxxx	6 mm
АНх36х-ВВxxxxxxxx	8 mm
АНх36х-ВСxxxxxxxx	1/4"
АНх36х-ВДxxxxxxxx	10 mm
АНх36х-ВКxxxxxxxx	3/8"

Anschlussbelegung



PIN	Цвет жил (кабельный ввод)	Сигнал	Пояснение
1	Коричневый	Данные -	Сигналы интерфейса
2	Белый	Данные +	Сигналы интерфейса
3	Черный	V/R	Последовательность шагов в направлении вращения
4	Розовый	SET	Электронная регулировка Сигналы интерфейса
5	Желтый	Clock +	Сигналы интерфейса
6	Лиловый	Clock -	Сигналы интерфейса
7	Синий	GND	Заземление
8	Красный	U _s	Рабочее напряжение
-	-	Экранирование	Экранирование со стороны энкодера соединено с корпусом.

PIN	Цвет жил (кабельный ввод)	Сигнал	Пояснение
			Со стороны системы управления подключить к заземлению.

рекомендуемые аксессуары

Другие варианты исполнения устройства и аксессуары → www.sick.com/ANS_AHM36

	Краткое описание	тип	артикул
Система крепления			
	<ul style="list-style-type: none"> Серия: Статорные муфты Описание: Статорная муфта на центральной окружности 63 мм 	BEF-DS08	2072206
	<ul style="list-style-type: none"> Серия: Статорные муфты Описание: Стандартная статорная муфта, АНС/АНМ36 	BEF-DS16-АНХ	2108615
Программирующие устройства			
	<ul style="list-style-type: none"> Сегмент продуктов: Программирующие устройства Продукт: PGT-08-S Описание: Инструмент программирования USB для программируемых энкодеров SICK AFS60, AFM60, DFS60, VFS60, DFV60 и энкодера с тросовым барабаном с программируемыми шифраторами. Не совместим с портативными версиями SOPAS ET. 	PGT-08-S	1036616
	<ul style="list-style-type: none"> Сегмент продуктов: Программирующие устройства Продукт: PGT-10 Pro Описание: Дисплей программатора для программируемых энкодеров SICK DFS60, DFV60, AFS/AFM60, АНС/АНМ36 и энкодеров с тросовым барабаном с DFS60, AFS/AFM60 и АНС/АНМ36. Компактные размеры, небольшой вес и интуитивно удобное управление Комплект поставки: 1 инструмент программирования PGT-10-Pro автономный, 4 алкалиновые батарейки 1,5 В (AA) 	PGT-10-Pro	1072254
разъемы и кабели			
	<ul style="list-style-type: none"> Описание: SSI, с экраном Вид разъема, конец А: Разъем "мама", M23, 12-контактный, прямой Вид разъема, конец В: Разъем, D-Sub, 9-контактный, прямой Тип сигнала: SSI Кабель: 0,5 м, 8 жил, PUR, без галогенов Примечание: Подходит для использования с интерфейсом SSI, не подходит для использования с интерфейсом SSI + инкрементное или SSI + Sin/Cos., Программирующий адаптерный кабель для инструмента программирования PGT-10-Pro и PGT-08-S 	DSL-3D08-G0M5AC2	2048440

ОБЗОР КОМПАНИИ SICK

Компания SICK – ведущий производитель интеллектуальных датчиков и комплексных решений для промышленного применения. Уникальный спектр продукции и услуг формирует идеальную основу для надежного и эффективного управления процессами, защиты людей от несчастных случаев и предотвращения нанесения вреда окружающей среде.

Мы обладаем солидным опытом в самых разных отраслях и знаем все о ваших технологических процессах и требованиях. Поэтому, благодаря интеллектуальным датчикам, мы в состоянии предоставить именно то, что нужно нашим клиентам. В центрах прикладного применения в Европе, Азии и Северной Америке системные решения тестируются и оптимизируются под нужды заказчика. Все это делает нас надежным поставщиком и партнером по разработке.

Всеобъемлющий перечень услуг придает завершенность нашему ассортименту: SICK LifeTime Services оказывает поддержку на протяжении всего жизненного цикла оборудования и гарантирует безопасность и производительность.

Вот что для нас значит термин «Sensor Intelligence».

РЯДОМ С ВАМИ В ЛЮБОЙ ТОЧКЕ МИРА:

Контактные лица и представительства → www.sick.com