



MLG05A-0145R10595

MLG-2

АВТОМАТИЗИРОВАННЫЕ СВЕТОВЫЕ ЗАВЕСЫ

**SICK**  
Sensor Intelligence.



### информация для заказа

| тип               | артикул |
|-------------------|---------|
| MLG05A-0145R10595 | 1219876 |

Другие варианты исполнения устройства и аксессуары → [www.sick.com/MLG-2](http://www.sick.com/MLG-2)

Изображения могут отличаться от оригинала



### подробные технические данные

#### Характеристики

|  |   |                |                                  |                    |                  |                |                  |                     |                  |          |                            |
|--|---|----------------|----------------------------------|--------------------|------------------|----------------|------------------|---------------------|------------------|----------|----------------------------|
| <b>Исполнение устройства</b>                               | Pro — расширенная функциональность  |                |                                  |                    |                  |                |                  |                     |                  |          |                            |
| <b>Принцип работы датчика</b>                              | Передачик/приемник  |                |                                  |                    |                  |                |                  |                     |                  |          |                            |
| <b>Минимальный размер детектируемого объекта (MDO)</b>     | 5 mm <sup>1)</sup><br>9 mm <sup>2)</sup><br><sup>3)</sup>   |                |                                  |                    |                  |                |                  |                     |                  |          |                            |
| <b>Расстояние между лучами</b>                             | 5 mm  |                |                                  |                    |                  |                |                  |                     |                  |          |                            |
| <b>Вид синхронизации</b>                                   | Кабель  |                |                                  |                    |                  |                |                  |                     |                  |          |                            |
| <b>Количество лучей</b>                                    | 30  |                |                                  |                    |                  |                |                  |                     |                  |          |                            |
| <b>Высота контроля</b>                                     | 145 mm  |                |                                  |                    |                  |                |                  |                     |                  |          |                            |
| <b>Возможности программного обеспечения (по умолчанию)</b> | <table border="0"> <tr> <td>Q<sub>1</sub></td> <td>Инвертированный контроль наличия</td> </tr> <tr> <td>Q<sub>2</sub>/IN</td> <td>Контроль наличия</td> </tr> <tr> <td>Q<sub>3</sub></td> <td>Контроль наличия</td> </tr> <tr> <td>Q<sub>4</sub>/IN2</td> <td>Контроль наличия</td> </tr> <tr> <td>Обучение</td> <td>Standard mode &amp; cross beam</td> </tr> </table> | Q <sub>1</sub> | Инвертированный контроль наличия | Q <sub>2</sub> /IN | Контроль наличия | Q <sub>3</sub> | Контроль наличия | Q <sub>4</sub> /IN2 | Контроль наличия | Обучение | Standard mode & cross beam |
| Q <sub>1</sub>   | Инвертированный контроль наличия  |                |                                  |                    |                  |                |                  |                     |                  |          |                            |
| Q <sub>2</sub> /IN   | Контроль наличия  |                |                                  |                    |                  |                |                  |                     |                  |          |                            |
| Q <sub>3</sub>   | Контроль наличия  |                |                                  |                    |                  |                |                  |                     |                  |          |                            |
| Q <sub>4</sub> /IN2  | Контроль наличия  |                |                                  |                    |                  |                |                  |                     |                  |          |                            |
| Обучение   | Standard mode & cross beam  |                |                                  |                    |                  |                |                  |                     |                  |          |                            |
| <b>Режим работы</b>  | Стандарт ✓  |                |                                  |                    |                  |                |                  |                     |                  |          |                            |

<sup>1)</sup> MDO минимальный размер детектируемого объекта при высокой точности измерений.

<sup>2)</sup> MDO минимальный размер детектируемого объекта при стандартной точности измерений.

<sup>3)</sup> В зависимости от шага между лучами без настройки перекрестного луча.

|   |  |
|---|--|
| Transparent                             | ✓  |
| Невосприимчив к пыли и солнечному свету | ✓  |
| <b>Функция</b>                          |  |
| Перекрестный луч                        | ✓  |
| Подавление шума                         | ✓  |
| Высокая точность измерения              | ✓  |
| <b>Области применения</b>               |  |
| Переключающий выход                     | Обнаружение объектов/ширина объекта<br>Повторное обнаружение объектов<br>Классификация по высоте<br>Обнаружение отверстий/размер отверстий<br>Внешний размер/внутренний размер<br>Позиция объекта<br>Позиция отверстия<br>Определение зоны |
| Интерфейс передачи данных               | Обнаружение объекта<br>Обнаружение отверстий<br>Измерение высоты объекта<br>Измерение внешнего размера<br>Измерение внутреннего размера<br>Измерение позиции объекта<br>Измерение позиции отверстия  |
| <b>Входит в комплект поставки</b>       | 1 × передатчик<br>1 × приёмник<br>4/6 × крепления QuickFix (от высоты контроля 2 м 6 креплений QuickFix)<br>1 × руководство по быстрому запуску  |

- 1) MDO минимальный размер детектируемого объекта при высокой точности измерений.  
 2) MDO минимальный размер детектируемого объекта при стандартной точности измерений.  
 3) В зависимости от шага между лучами без настройки перекрестного луча.

## Механика/электроника

|  |   |
|--|---|
| <b>ИСТОЧНИК ИЗЛУЧЕНИЯ</b>                  | Светодиод, Инфракрасный свет  |
| <b>Длина волны</b>                         | 850 nm  |
| <b>Напряжение питания <math>U_V</math></b> | Пост. ток 19,2 V ... 28,8 V <sup>1)</sup>   |
| <b>Потребляемый ток передатчика</b>        | 56,5 mA <sup>2)</sup>   |
| <b>Потребляемый ток приемника</b>          | 126 mA <sup>2)</sup>  |
| <b>Остаточная пульсация</b>                | < 5 V <sub>ss</sub>   |
| <b>Выходной ток I<sub>макс.</sub></b>      | 100 mA  |
| <b>Выходная нагрузка, ёмкостная</b>        | 100 nF  |
| <b>Выходная нагрузка, индуктивная</b>      | 1 H   |
| <b>Время инициализации</b>                 | < 1 s   |
| <b>Переключающий выход</b>                 | Двухтактный режим: PNP/NPN  |
| <b>Вид подключения</b>                     | Штекер M12, 5-контактный, 0,22 m<br>Разъем M12, 8-конт., 0,27 m<br>Розетка M12, 4-контактная, D-кодирование, 0,19 m |
| <b>Материал корпуса</b>                    | Алюминий  |
| <b>Дисплей</b>                             | LED   |

- 1) Без нагрузки.  
 2) Без нагрузки при 24 В.  
 3) Эксплуатация на открытом воздухе только с внешним защитным корпусом.

|                       |   |
|-----------------------|---|
| <b>Тип защиты</b>     | IP65, IP67<br>3)  |
| <b>Схемы защиты</b>   | U <sub>B</sub> -подключения с защитой от переполюсовки<br>Выход Q с защитой от короткого замыкания<br>Подавление импульсных помех |
| <b>Класс защиты</b>   | III   |
| <b>Вес</b>            | 0,549 kg  |
| <b>Лицевая панель</b> | PMMA  |
| <b>Опция</b>          | Отсутствует   |
| <b>№ файла UL</b>     | NRKH.E181493  |

1) Без нагрузки.

2) Без нагрузки при 24 В.

3) Эксплуатация на открытом воздухе только с внешним защитным корпусом.

### Производительность

|  |                      |
|--|----------------------|
| <b>Максимальная дальность сканирования</b> | 7 m <sup>1)</sup>    |
| <b>Минимальная дальность сканирования</b>  | ≥ 0 m                |
| <b>Дистанция работы</b>                    | 5 m                  |
| <b>Оценка</b>                              | 3,6 ms <sup>2)</sup> |

1) Отсутствует резерв на случай воздействия окружающей среды и старения диода.

2) Без высокой скорости.

### Интерфейсы

|                              |                                   |
|------------------------------|-----------------------------------|
| <b>IO-Link</b>               | ✓ , IO-Link V1.1                  |
| Скорость передачи данных     | 230,4 kbit/s (COM3)               |
| Макс. длина кабеля           | 20 m                              |
| Время цикла                  | 2,3 ms                            |
| VendorID                     | 26                                |
| DeviceID HEX                 | 800068                            |
| DeviceID DEC                 | 8388712                           |
| Длина технологических данных | 32 Byte (TYPE_2_V) <sup>1)</sup>  |
| <b>Входы/выходы</b>          | 4 x Q (IO-Link)                   |
| <b>Цифровой выход</b>        | Q <sub>1</sub> ... Q <sub>4</sub> |
| Количество                   | 4                                 |
| <b>Цифровой вход</b>         | In <sub>1</sub> , In <sub>2</sub> |
| Количество                   | 2                                 |

1) Для IO-Link-Master с версией V1.0 возврат в режим Interleaved (состоящий из TYPE\_1\_1 (ProcessData) и TYPE\_1\_2 (On-request Data)).

### Данные окружающей среды

|                          |   |
|--------------------------|---|
| <b>Ударопрочность</b>    | Длительная ударная нагрузка 10 г, 16 мс, 1000 ударов<br>Одиарные удары 15 г, 11 мс, 3 на каждую ось |
| <b>Виброустойчивость</b> | Синусоидальные колебания 10–150 Гц 5 г  |
| <b>ЭМС</b>               | EN 60947-5-2  |

1) Режим работы снаружи.

2) Устойчивость к непрямоу постоянному свету.

|   |  |
|---|--|
| <b>Нечувствительность ко внешним источникам света</b> | Прямой: 150.000 lx <sup>1)</sup><br>Непрямой: 200.000 lx <sup>2)</sup> |
| <b>Диапазон температур при работе</b>                 | -30 °C ... +55 °C  |
| <b>Диапазон температур при хранении</b>               | -40 °C ... +70 °C  |

<sup>1)</sup> Режим работы снаружи.

<sup>2)</sup> Устойчивость к непрямому постоянному свету.

### Smart Task

|  |                |
|--|----------------|
| <b>Обозначение интеллектуальной задачи</b> | Базовая логика |
|--|----------------|

### Сертификаты

|  |   |
|--|---|
| <b>EU declaration of conformity</b>          | ✓ |
| <b>UK declaration of conformity</b>          | ✓ |
| <b>ACMA declaration of conformity</b>        | ✓ |
| <b>Moroccan declaration of conformity</b>    | ✓ |
| <b>cULus certificate</b>                     | ✓ |
| <b>IO-Link certificate</b>                   | ✓ |
| <b>Photobiological safety (IEC EN 62471)</b> | ✓ |

### Классификации

|                       |          |
|-----------------------|----------|
| <b>ECLASS 5.0</b>     | 27270910 |
| <b>ECLASS 5.1.4</b>   | 27270910 |
| <b>ECLASS 6.0</b>     | 27270910 |
| <b>ECLASS 6.2</b>     | 27270910 |
| <b>ECLASS 7.0</b>     | 27270910 |
| <b>ECLASS 8.0</b>     | 27270910 |
| <b>ECLASS 8.1</b>     | 27270910 |
| <b>ECLASS 9.0</b>     | 27270910 |
| <b>ECLASS 10.0</b>    | 27270910 |
| <b>ECLASS 11.0</b>    | 27270910 |
| <b>ECLASS 12.0</b>    | 27270910 |
| <b>ETIM 5.0</b>       | EC002549 |
| <b>ETIM 6.0</b>       | EC002549 |
| <b>ETIM 7.0</b>       | EC002549 |
| <b>ETIM 8.0</b>       | EC002549 |
| <b>UNSPSC 16.0901</b> | 39121528 |

### габаритный чертеж



|                             | A <sup>1)</sup>         | B <sup>2)</sup> |
|-----------------------------|-------------------------|-----------------|
| <b>Strahlabstand 2,5 mm</b> | 62,25                   | 17,15           |
| <b>Strahlabstand 5 mm</b>   | 63,3                    | 16,1            |
| <b>Strahlabstand 10 mm</b>  | 68,3                    | 16,1            |
| <b>Strahlabstand 20 mm</b>  | 68,3/78,3 <sup>3)</sup> | 16,1            |
| <b>Strahlabstand 25 mm</b>  | 83,3                    | 16,1            |
| <b>Strahlabstand 30 mm</b>  | 88,3                    | 16,1            |
| <b>Strahlabstand 50 mm</b>  | 108,3                   | 16,1            |

<sup>1)</sup> Abstand: MLG-2 Kante - erster Strahl

<sup>2)</sup> Abstand: MLG-2 Kante - letzter Strahl

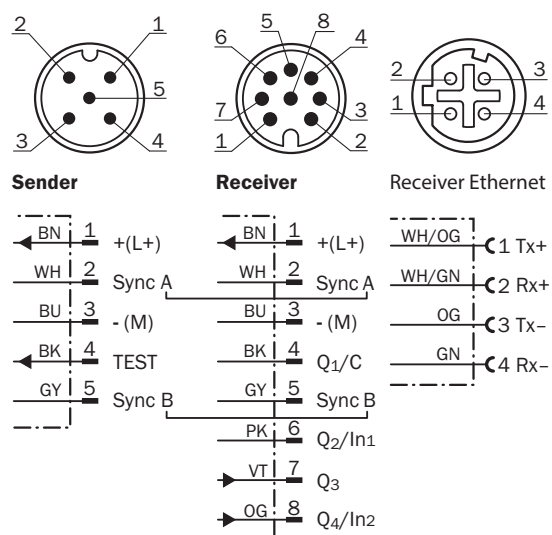
<sup>3)</sup> MLG20x-xx**40**: 68,3 mm

MLG20x-xx**80**: 78,3 mm

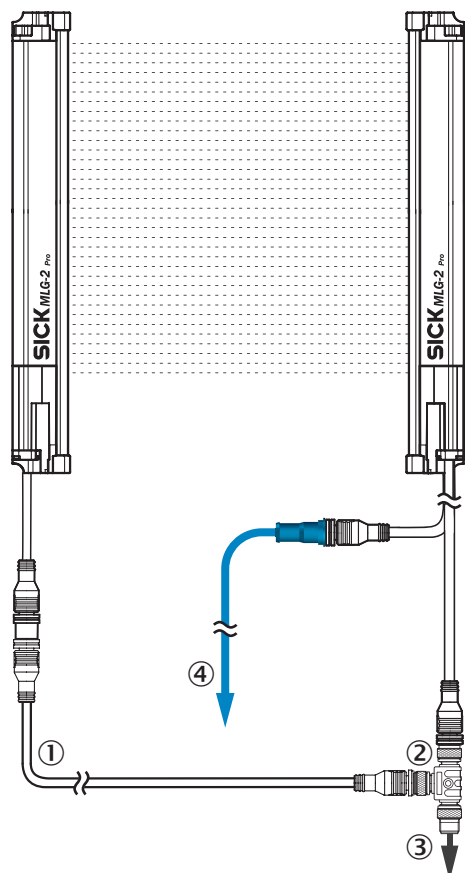
#### Размеры, мм

- ① первый луч
- ② последний луч
- ③ высота контроля (см. технические характеристики)
- ④ Расстояние между лучами
- ⑤ оптическая ось
- ⑥ индикация состояния: светодиоды зеленый, желтый, красный
- ⑦ Соединение

Тип и схема подключения Штекер M12, 5/8-конт., дискретные выходы Q



Назначение выводов



- ① переходной провод для передатчика (2096010)
- ② Тройник
- ③ соединительный кабель (6020664)
- ④ Ethernet, переходной провод

### варианты настройки



① индикация состояния: светодиоды зеленый, желтый, красный

### Схема соединений T-образный коннектор, IO-Link Master






### Схема соединений T-образный коннектор, программируемый логический контролер



### рекомендуемые аксессуары

Другие варианты исполнения устройства и аксессуары → [www.sick.com/MLG-2](http://www.sick.com/MLG-2)

|   | Краткое описание  | тип                | артикул |
|---|---|--------------------|---------|
| <b>разъемы и кабели</b>   |   |                    |         |
|  | <ul style="list-style-type: none"> <li><b>Описание:</b> Без экрана</li> <li><b>Вид разъема, конец А:</b> Разъем "мама", M12, 5-контактный, А-кодир.</li> <li><b>Вид разъема, конец В:</b> Разъем "мама", M12, 8-контактный, А-кодир.</li> <li><b>Вид разъема, конец С:</b> Разъем, M12, 8-контактный, А-кодир.</li> <li><b>Примечание:</b> Для соединения с ПЛК</li> </ul>  | SBO-02F12-SM1      | 6053172 |
|  | <ul style="list-style-type: none"> <li><b>Описание:</b> Кабель датчик/пускатель, специальный цветной код, с экраном</li> <li><b>Вид разъема, конец А:</b> Разъем "мама", M12, 8-контактный, прямой</li> <li><b>Вид разъема, конец В:</b> Свободный конец провода</li> <li><b>Тип сигнала:</b> Кабель датчик/пускатель</li> <li><b>Кабель:</b> 5 м, 8 жил, PVC</li> <li><b>Компоненты для подключения:</b> Свободный конец провода</li> <li><b>Область применения:</b> Ненагруженные зоны, Химические продукты</li> </ul>  | DOL-1208-G05MF     | 6020664 |
|  | <ul style="list-style-type: none"> <li><b>Описание:</b> Кабель датчик/пускатель, без экрана</li> <li><b>Вид разъема, конец А:</b> Разъем "мама", M12, 5-контактный, прямой, А-кодир.</li> <li><b>Вид разъема, конец В:</b> Разъем, M12, 5-контактный, прямой, А-кодир.</li> <li><b>Тип сигнала:</b> Кабель датчик/пускатель</li> <li><b>Кабель:</b> 5 м, 5 жил, PUR, без галогенов</li> <li><b>Область применения:</b> Укладка в гибком лотке, Зона жидкой/консистентной смазки, Робот, Укладка в гибком лотке</li> </ul> | YF2A15-050UB5M2A15 | 2096010 |
|  | <ul style="list-style-type: none"> <li><b>Вид разъема, конец А:</b> Разъем, M12, 4-контактный, прямой, D-кодир.</li> <li><b>Вид разъема, конец В:</b> Разъем, RJ45, 4-контактный, прямой</li> <li><b>Тип сигнала:</b> Ethernet, PROFINET</li> <li><b>Кабель:</b> 5 м, 4 жилы, PUR, без галогенов</li> <li><b>Описание:</b> Ethernet, с экраном, PROFINET</li> <li><b>Область применения:</b> Укладка в гибком лотке, Зона жидкой/консистентной смазки</li> </ul>  | YM2D24-050PN1MRJA4 | 2106184 |

|   | Краткое описание | тип              | артикул |
|---|------------------|------------------|---------|
| Сетевые устройства  |                  |                  |         |
|  |                  | SIG350-0004AP100 | 6076871 |
|  |                  | SIG350-0006AP100 | 6076924 |
|  |                  | SIG350-0005AP100 | 6076923 |

## ОБЗОР КОМПАНИИ SICK

Компания SICK – ведущий производитель интеллектуальных датчиков и комплексных решений для промышленного применения. Уникальный спектр продукции и услуг формирует идеальную основу для надежного и эффективного управления процессами, защиты людей от несчастных случаев и предотвращения нанесения вреда окружающей среде.

Мы обладаем солидным опытом в самых разных отраслях и знаем все о ваших технологических процессах и требованиях. Поэтому, благодаря интеллектуальным датчикам, мы в состоянии предоставить именно то, что нужно нашим клиентам. В центрах прикладного применения в Европе, Азии и Северной Америке системные решения тестируются и оптимизируются под нужды заказчика. Все это делает нас надежным поставщиком и партнером по разработке.

Всеобъемлющий перечень услуг придает завершенность нашему ассортименту: SICK LifeTime Services оказывает поддержку на протяжении всего жизненного цикла оборудования и гарантирует безопасность и производительность.

**Вот что для нас значит термин «Sensor Intelligence».**

## РЯДОМ С ВАМИ В ЛЮБОЙ ТОЧКЕ МИРА:

Контактные лица и представительства → [www.sick.com](http://www.sick.com)