



C4C-SC15030A10000

C4-RD

СВЕТОВЫЕ ЗАВЕСЫ БЕЗОПАСНОСТИ

**SICK**  
Sensor Intelligence.



### информация для заказа

| тип               | артикул |
|-------------------|---------|
| C4C-SC15030A10000 | 1113229 |

Другие варианты исполнения устройства и аксессуары → [www.sick.com/C4-RD](http://www.sick.com/C4-RD)

Изображения могут отличаться от оригинала



### подробные технические данные

#### Характеристики

|                               |                          |
|-------------------------------|--------------------------|
| <b>Часть системы</b>          | Передатчик               |
| <b>Совместимый приемник</b>   | 1113220                  |
| <b>Разрешение</b>             | 30 mm                    |
| <b>Дальность сканирования</b> | 4,5 m                    |
| <b>Высота защитного поля</b>  | 1.500 mm                 |
| <b>Без слепых зон</b>         | Да                       |
| <b>Синхронизация</b>          | Оптическая синхронизация |
| <b>Комплект поставки</b>      | Передатчик               |

#### Параметры техники безопасности

|   |   |
|---|---|
| <b>Тип</b>  | Тип 4 (IEC 61496-1)   |
| <b>Класс надежности</b>                                   | SIL 3 (IEC 61508)   |
| <b>Категория</b>  | Категория 4 (ISO 13849-1)                                       |
| <b>Уровень производительности</b>                         | PL e (ISO 13849-1)  |
| <b>PFHd (средняя вероятность опасного отказа в час)</b>   | $3,7 \times 10^{-9}$  |
| <b>T<sub>m</sub> (заданная продолжительность работы)</b>  | 20 лет (ISO 13849-1)  |
| <b>Безопасное состояние в случае возникновения ошибки</b> | Как минимум, один выход OSSD находится в состоянии AUS (ВЫКЛ.). |

#### Функции

|                          |   |
|--------------------------|---|
| <b>Защищённая работа</b> | ✓ |
|--------------------------|---|

#### Интерфейсы

|                              |                          |
|------------------------------|--------------------------|
| <b>Системное подключение</b> | Штекер M12, 5-контактный |
|------------------------------|--------------------------|

|                           |      |
|---------------------------|------|
| <b>Элементы индикации</b> | LEDs |
|---------------------------|------|

#### Электрика

|  |                             |
|--|-----------------------------|
| <b>Класс защиты</b>                        | III (IEC 61140)             |
| <b>Напряжение питания <math>U_V</math></b> | 24 V DC (19,2 V ... 28,8 V) |
| <b>Остаточная пульсация</b>                | $\leq 10\%$ <sup>1)</sup>   |
| <b>Потребляемая мощность, типичная</b>     | 1,2 W (DC)                  |

<sup>1)</sup> В пределах  $U_V$ .

#### Механика

|                         |                                  |
|-------------------------|----------------------------------|
| <b>Габариты</b>         | См. размерный чертёж             |
| <b>Материал корпуса</b> | Прессованный алюминиевый профиль |
| <b>Вес</b>              | 1.329 g ( $\pm 50$ g)            |

#### Данные окружающей среды

|                                    |   |
|------------------------------------|---|
| <b>Тип защиты</b>                  | IP65 (IEC 60529)<br>IP67 (IEC 60529)      |
| <b>Диапазон рабочих температур</b> | -30 °C ... +55 °C                         |
| <b>Температура хранения</b>        | -30 °C ... +70 °C                         |
| <b>Влажность воздуха</b>           | 15 % ... 95 %, без образования конденсата |
| <b>Виброустойчивость</b>           | 5 ... 150 Hz, 3,5 mm / 1 g (EN 60068-2-6) |
| <b>Ударопрочность</b>              | 15 g / 6 ms (EN 60068-2-27)               |
| <b>Класс</b>                       | 3M4 (IEC TR 60721-4-3)                    |

#### Прочие данные

|                      |   |
|----------------------|---|
| <b>Длина волны</b>   | 850 nm  |
| <b>Вид излучения</b> | Ближняя инфракрасная область спектра (NIR), невидимая |

#### Сертификаты

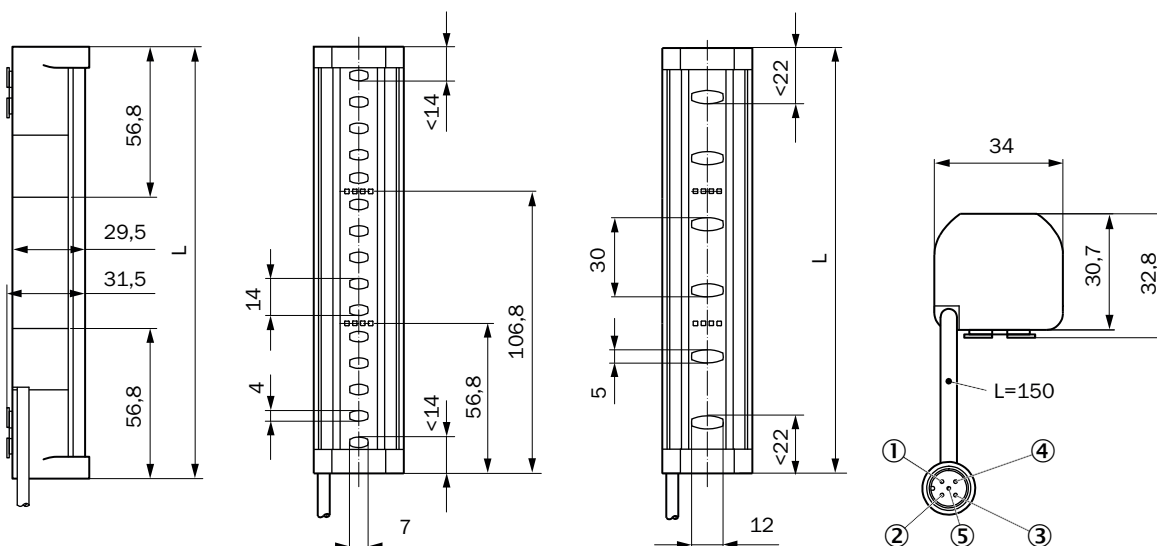
|  |   |
|--|---|
| <b>EU declaration of conformity</b>  | ✓ |
| <b>UK declaration of conformity</b>  | ✓ |
| <b>ACMA declaration of conformity</b>  | ✓ |
| <b>Moroccan declaration of conformity</b>                                    | ✓ |
| <b>China RoHS</b>  | ✓ |
| <b>ULus approval</b>   | ✓ |
| <b>cUL approval</b>  | ✓ |
| <b>Japan Press Safety certificate</b>  | ✓ |
| <b>EC-Type-Examination approval</b>  | ✓ |
| <b>Information according to Art. 3 of Data Act (Regulation EU 2023/2854)</b> | ✓ |

#### Классификации

|                     |          |
|---------------------|----------|
| <b>ECLASS 5.0</b>   | 27272704 |
| <b>ECLASS 5.1.4</b> | 27272704 |
| <b>ECLASS 6.0</b>   | 27272704 |

|                       |          |
|-----------------------|----------|
| <b>ECLASS 6.2</b>     | 27272704 |
| <b>ECLASS 7.0</b>     | 27272704 |
| <b>ECLASS 8.0</b>     | 27272704 |
| <b>ECLASS 8.1</b>     | 27272704 |
| <b>ECLASS 9.0</b>     | 27272704 |
| <b>ECLASS 10.0</b>    | 27272704 |
| <b>ECLASS 11.0</b>    | 27272704 |
| <b>ECLASS 12.0</b>    | 27272704 |
| <b>ETIM 5.0</b>       | EC002549 |
| <b>ETIM 6.0</b>       | EC002549 |
| <b>ETIM 7.0</b>       | EC002549 |
| <b>ETIM 8.0</b>       | EC002549 |
| <b>UNSPSC 16.0901</b> | 46171620 |

### Габаритный чертёж



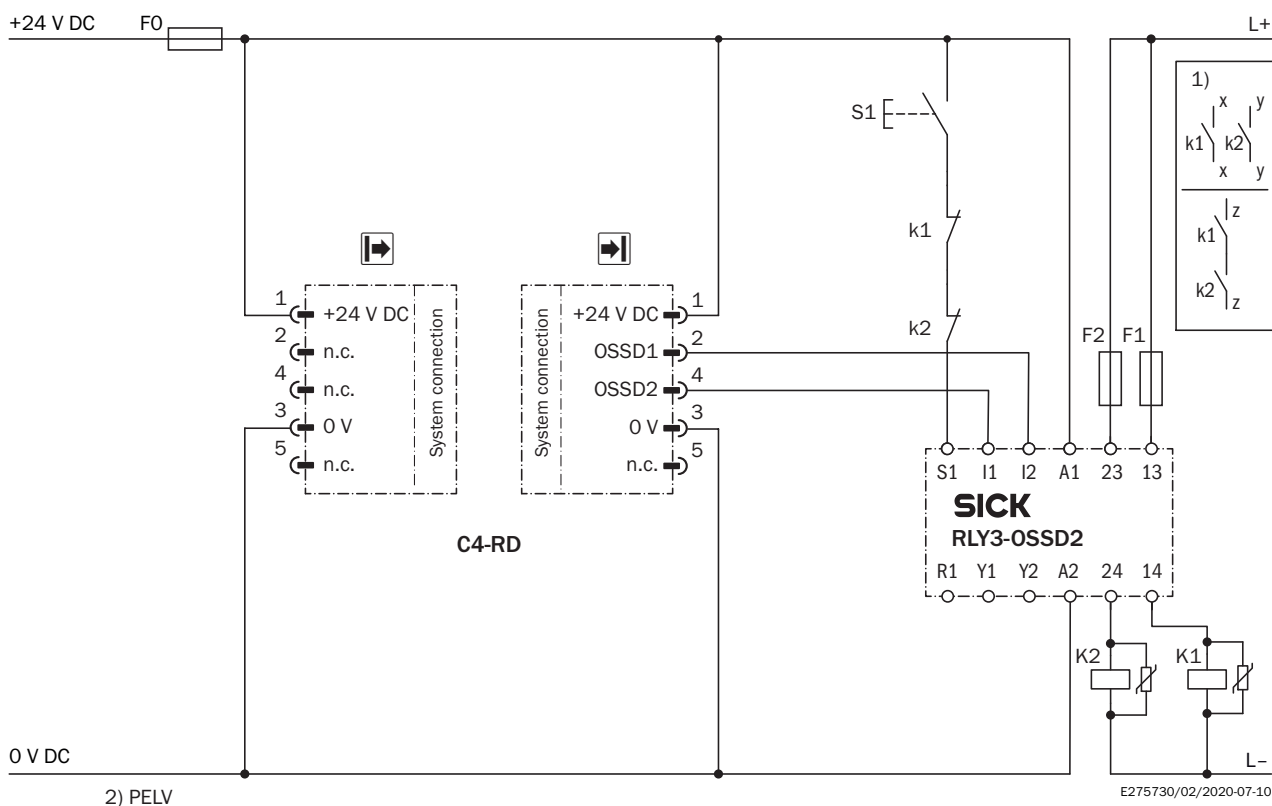
Размеры, мм

- ① +24 V DC
- ② Излучатель: зарезервирован, приёмник: OSSD1
- ③ 0 V DC
- ④ Излучатель: зарезервирован, приёмник: OSSD2
- ⑤ не занято

| Высота защитного поля | L   |
|-----------------------|-----|
| 150                   | 163 |
| 200                   | 213 |
| 250                   | 263 |
| 300                   | 313 |
| 350                   | 363 |
| 400                   | 413 |
| 450                   | 463 |

| Высота защитного поля | L     |
|-----------------------|-------|
| 500                   | 513   |
| 550                   | 563   |
| 600                   | 613   |
| 750                   | 763   |
| 900                   | 913   |
| 1.050                 | 1.063 |
| 1.200                 | 1.213 |








Пример схемы подключения Световая завеса безопасности C4-RD на реле безопасности RLY3-OSSD200



- ① Выходные цепи: эти контакты должны быть интегрированы в систему управления таким образом, чтобы при разомкнутой выходной цепи осуществлялся выход из опасного состояния. В категориях 4 и 3 эта интеграция должна осуществляться по двухканальной схеме (дорожки x, y). Одноканальная интеграция в систему управления (дорожка z) возможна только при использовании одноканальной системы управления и с учётом результатов анализа рисков.
- ② безопасное сверхнизкое напряжение БСНН/ЗСНН.

## рекомендуемые аксессуары

Другие варианты исполнения устройства и аксессуары → [www.sick.com/C4-RD](http://www.sick.com/C4-RD)

|   | Краткое описание   | тип                | артикул |
|---|--|--------------------|---------|
| разъемы и кабели  |  |                    |         |
|    | <ul style="list-style-type: none"> <li><b>Описание:</b> Без экрана, для одновременного подключения излучателя и приемника, распределяет кабель, приходящий с распределительного щита, между излучателем и приемником</li> <li><b>Вид разъема, конец А:</b> Разъем "мама", M12, 5-контактный, А-кодир.</li> <li><b>Вид разъема, конец В:</b> Разъем "мама", M12, 5-контактный, А-кодир.</li> <li><b>Вид разъема, конец С:</b> Разъем, M12, 5-контактный, А-кодир.</li> </ul>  | DSC-1205T000025KMC | 6030664 |
|    | <ul style="list-style-type: none"> <li><b>Описание:</b> Кабель датчик/пускатель, без экрана</li> <li><b>Вид разъема, конец А:</b> Разъем "мама", M12, 5-контактный, прямой, А-кодир.</li> <li><b>Вид разъема, конец В:</b> Разъем, M12, 5-контактный, прямой, А-кодир.</li> <li><b>Тип сигнала:</b> Кабель датчик/пускатель</li> <li><b>Кабель:</b> 2 м, 5 жил, PUR, без галогенов</li> <li><b>Область применения:</b> Укладка в гибком лотке, Зона жидкой/консистентной смазки, Робот, Укладка в гибком лотке</li> </ul>  | YF2A15-020UB5M2A15 | 2096009 |
|    | <ul style="list-style-type: none"> <li><b>Описание:</b> Кабель датчик/пускатель, без экрана</li> <li><b>Вид разъема, конец А:</b> Разъем "мама", M12, 5-контактный, прямой, А-кодир.</li> <li><b>Вид разъема, конец В:</b> Свободный конец провода</li> <li><b>Тип сигнала:</b> Кабель датчик/пускатель</li> <li><b>Кабель:</b> 2 м, 5 жил, PUR, без галогенов</li> <li><b>Область применения:</b> Укладка в гибком лотке, Зона жидкой/консистентной смазки, Робот, Укладка в гибком лотке</li> </ul>                      | YF2A15-020UB5XLEAX | 2095617 |
|    | <ul style="list-style-type: none"> <li><b>Описание:</b> Кабель датчик/пускатель, без экрана</li> <li><b>Вид разъема, конец А:</b> Разъем "мама", M12, 5-контактный, прямой, А-кодир.</li> <li><b>Вид разъема, конец В:</b> Разъем, M12, 5-контактный, прямой, А-кодир.</li> <li><b>Тип сигнала:</b> Кабель датчик/пускатель</li> <li><b>Кабель:</b> 5 м, 5 жил, PUR, без галогенов</li> <li><b>Область применения:</b> Укладка в гибком лотке, Зона жидкой/консистентной смазки, Робот, Укладка в гибком лотке</li> </ul>  | YF2A15-050UB5M2A15 | 2096010 |
|   | <ul style="list-style-type: none"> <li><b>Описание:</b> Кабель датчик/пускатель, без экрана</li> <li><b>Вид разъема, конец А:</b> Разъем "мама", M12, 5-контактный, прямой, А-кодир.</li> <li><b>Вид разъема, конец В:</b> Свободный конец провода</li> <li><b>Тип сигнала:</b> Кабель датчик/пускатель</li> <li><b>Кабель:</b> 5 м, 5 жил, PUR, без галогенов</li> <li><b>Область применения:</b> Укладка в гибком лотке, Зона жидкой/консистентной смазки, Робот, Укладка в гибком лотке</li> </ul>                      | YF2A15-050UB5XLEAX | 2095618 |
|  | <ul style="list-style-type: none"> <li><b>Описание:</b> Кабель датчик/пускатель, без экрана</li> <li><b>Вид разъема, конец А:</b> Разъем "мама", M12, 5-контактный, прямой, А-кодир.</li> <li><b>Вид разъема, конец В:</b> Разъем, M12, 5-контактный, прямой, А-кодир.</li> <li><b>Тип сигнала:</b> Кабель датчик/пускатель</li> <li><b>Кабель:</b> 10 м, 5 жил, PUR, без галогенов</li> <li><b>Область применения:</b> Укладка в гибком лотке, Зона жидкой/консистентной смазки, Робот, Укладка в гибком лотке</li> </ul> | YF2A15-100UB5M2A15 | 2096011 |
|  | <ul style="list-style-type: none"> <li><b>Описание:</b> Кабель датчик/пускатель, без экрана</li> <li><b>Вид разъема, конец А:</b> Разъем "мама", M12, 5-контактный, прямой, А-кодир.</li> <li><b>Вид разъема, конец В:</b> Свободный конец провода</li> <li><b>Тип сигнала:</b> Кабель датчик/пускатель</li> <li><b>Кабель:</b> 10 м, 5 жил, PUR, без галогенов</li> <li><b>Область применения:</b> Укладка в гибком лотке, Зона жидкой/консистентной смазки, Робот, Укладка в гибком лотке</li> </ul>                     | YF2A15-100UB5XLEAX | 2095619 |

|   | Краткое описание  | тип           | артикул |
|---|---|---------------|---------|
| <b>Система крепления</b>  |   |               |         |
|    | <ul style="list-style-type: none"> <li><b>Описание:</b> Поворотный кронштейн для 2 устройств (например, излучателя и приёмника), диапазон регулировки 360°, состоит из порта Swivel Mount и адаптера Swivel Mount, с винтом M5</li> <li><b>Материал:</b> Пластик</li> <li><b>Детали:</b> Пластик</li> <li><b>Единица упаковки:</b> 4 шт.</li> </ul>   | BEF-2SMJEPKU4 | 2118584 |
|    | <ul style="list-style-type: none"> <li><b>Описание:</b> Крепление Flat Mount, состоящее из 2 держателей А и 2 держателей В для 2 устройств (например, излучателя и приёмника)</li> <li><b>Размеры (Ш x В x Д):</b> 34 mm x 51,7 mm x 5 mm</li> <li><b>Материал:</b> Пластик</li> <li><b>Детали:</b> Пластик</li> <li><b>Единица упаковки:</b> 4 шт.</li> </ul>  | BEF-3SHANPKU4 | 2118327 |
|    | <ul style="list-style-type: none"> <li><b>Описание:</b> Крепление FlexFix для 2 устройств (например, передатчик или приёмник), возможность плавного выравнивания ± 15°, включая болт M5</li> <li><b>Материал:</b> Пластик</li> <li><b>Детали:</b> Пластик</li> <li><b>Единица упаковки:</b> 4 шт.</li> </ul>  | BEF-1SHABPKU4 | 2066614 |
|    | <ul style="list-style-type: none"> <li><b>Описание:</b> Крепление QuickFix для 2 устройств (например, передатчик или приёмник)</li> <li><b>Материал:</b> Пластик</li> <li><b>Детали:</b> Пластик</li> <li><b>Единица упаковки:</b> 4 шт.</li> </ul>   | BEF-3SHABPKU4 | 2098710 |
|    | <ul style="list-style-type: none"> <li><b>Описание:</b> Крепление Compact FlexFix для 2 устройств (например, передатчик или приёмник), диапазон регулировки ± 15°, с винтом M5, для монтажа с помощью винтов с потайной головкой</li> <li><b>Материал:</b> Пластик</li> <li><b>Детали:</b> Пластик</li> <li><b>Единица упаковки:</b> 4 шт.</li> </ul>   | BEF-1SHTBPKU4 | 2117731 |
| <b>Защитное реле</b>  |   |               |         |
|  | <ul style="list-style-type: none"> <li><b>Применение:</b> Устройство обработки данных</li> <li><b>Совместимые типы датчиков:</b> Датчики безопасности с выходами OSSD</li> <li><b>Вид подключения:</b> Передний штекер с пружинными зажимами</li> <li><b>Блокировка повторного запуска:</b> да</li> <li><b>Контроль внешних устройств (EDM):</b> Интегрирован</li> <li><b>Выходы:</b> 2 цепи разблокировки (безопасные), 2 диагностических выхода (не безопасные), 1 тестовый импульсный выход (не безопасный)</li> <li><b>Ширина корпуса:</b> 18 mm</li> </ul> | RLY3-OSSD200  | 1085344 |
|  | <ul style="list-style-type: none"> <li><b>Применение:</b> Устройство обработки данных</li> <li><b>Совместимые типы датчиков:</b> Датчики безопасности с выходами OSSD</li> <li><b>Вид подключения:</b> Передний штекер с пружинными зажимами</li> <li><b>Блокировка повторного запуска:</b> да</li> <li><b>Контроль внешних устройств (EDM):</b> Интегрирован</li> <li><b>Выходы:</b> 3 цепи разблокировки (безопасные), 2 диагностических выхода (не безопасные), 1 тестовый импульсный выход (не безопасный)</li> <li><b>Ширина корпуса:</b> 18 mm</li> </ul> | RLY3-OSSD300  | 1099969 |

## ОБЗОР КОМПАНИИ SICK

Компания SICK – ведущий производитель интеллектуальных датчиков и комплексных решений для промышленного применения. Уникальный спектр продукции и услуг формирует идеальную основу для надежного и эффективного управления процессами, защиты людей от несчастных случаев и предотвращения нанесения вреда окружающей среде.

Мы обладаем солидным опытом в самых разных отраслях и знаем все о ваших технологических процессах и требованиях. Поэтому, благодаря интеллектуальным датчикам, мы в состоянии предоставить именно то, что нужно нашим клиентам. В центрах прикладного применения в Европе, Азии и Северной Америке системные решения тестируются и оптимизируются под нужды заказчика. Все это делает нас надежным поставщиком и партнером по разработке.

Всеобъемлющий перечень услуг придает завершенность нашему ассортименту: SICK LifeTime Services оказывает поддержку на протяжении всего жизненного цикла оборудования и гарантирует безопасность и производительность.

**Вот что для нас значит термин «Sensor Intelligence».**

## РЯДОМ С ВАМИ В ЛЮБОЙ ТОЧКЕ МИРА:

Контактные лица и представительства → [www.sick.com](http://www.sick.com)