

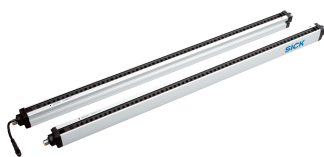


MLG1-0290I812

MLG

АВТОМАТИЗИРОВАННЫЕ СВЕТОВЫЕ ЗАВЕСЫ

**SICK**  
Sensor Intelligence.



Изображения могут отличаться от оригинала

## информация для заказа

| тип           | артикул |
|---------------|---------|
| MLG1-0290I812 | 1025943 |

Другие варианты исполнения устройства и аксессуары → [www.sick.com/MLG](http://www.sick.com/MLG)

## подробные технические данные

## Характеристики

|  |  |
|--|--|
| <b>Минимальный размер детектируемого объекта (MDO)</b> | Паралельные лучи, 15 mm <sup>1)</sup>      |
| <b>Расстояние между лучами</b>                         | 10 mm                                      |
| <b>Количество лучей</b>                                | 30   |
| <b>Высота контроля</b>                                 | 290 mm                                     |
| <b>Режим параметрирования</b>                          | Интерфейс параметрирования (измерительный) |

<sup>1)</sup> MDO минимальный размер детектируемого объекта.

## Механика/электроника

|   |  |
|---|--|
| <b>ИСТОЧНИК ИЗЛУЧЕНИЯ</b>               | Инфракрасный свет  |
| <b>Длина волны</b>                      | 880 nm   |
| <b>Напряжение питания U<sub>V</sub></b> | Пост. ток 18 V ... 30 V <sup>1)</sup>  |
| <b>Потребляемый ток передатчика</b>     | 200 mA <sup>2)</sup>   |
| <b>Потребляемый ток приемника</b>       | 190 mA <sup>2)</sup>   |
| <b>Остаточная пульсация</b>             | < 5 V <sub>SS</sub>  |
| <b>Выходной ток I<sub>макс.</sub></b>   | ≤ 100 mA <sup>3)</sup>   |
| <b>Выходная нагрузка, ёмкостная</b>     | 100 nF   |
| <b>Выходная нагрузка, индуктивная</b>   | 1 H  |
| <b>Время инициализации</b>              | 1 s  |
| <b>Переключающий выход</b>              | 1 x PNP  |
| <b>Входы</b>                            | 1 x PNP  |
| <b>Размеры (Ш x В x Г)</b>              | 34 mm x 364 mm x 29 mm   |
| <b>Вид подключения</b>                  | Разъем M12, 8-конт.  |
| <b>Материал корпуса</b>                 | Алюминий   |
| <b>Индикация</b>                        | 7-сегментный индикатор, 7-сегментный индикатор   |
| <b>Синхронизация</b>                    | Кабель   |
| <b>Тип защиты</b>                       | IP65 <sup>4)</sup>   |
| <b>Схемы защиты</b>                     | U <sub>B</sub> -подключения с защитой от переполюсовки<br>Выход Q с защитой от короткого замыкания |

<sup>1)</sup> Без нагрузки.

<sup>2)</sup> , Без нагрузки при 24 В.

<sup>3)</sup> Типовые значения.

<sup>4)</sup> Эксплуатация на открытом воздухе только с внешним защитным корпусом.

|                       |                             |
|-----------------------|-----------------------------|
|                       | Подавление импульсных помех |
| <b>Класс защиты</b>   | III                         |
| <b>Вес</b>            | 1,167 kg                    |
| <b>Лицевая панель</b> | PMMA                        |

- 1) Без нагрузки.  
 2) , Без нагрузки при 24 В.  
 3) Типовые значения.  
 4) Эксплуатация на открытом воздухе только с внешним защитным корпусом.

### Производительность

|  |  |
|--|--|
| <b>Максимальная дальность сканирования</b> | 7 m <sup>1)</sup>                      |
| <b>Минимальная дальность сканирования</b>  | Паралельные лучи: $\geq 0$ mm          |
| <b>Дистанция работы</b>                    | 5 m                                    |
| <b>Оценка</b>                              | Паралельные лучи, 5,5 ms <sup>2)</sup> |

- 1) Отсутствует резерв на случай воздействия окружающей среды и старения диода.  
 2) С омиической нагрузкой.

### Интерфейс связи

|                     |        |
|---------------------|--------|
| <b>Входы/выходы</b> | RS-485 |
|---------------------|--------|

### Данные окружающей среды

|   |  |
|---|--|
| <b>Ударопрочность</b>                                 | 10 g / IEC 68-2-29 / 16 ms   |
| <b>Виброустойчивость</b>                              | 5 g, 10 Hz ... 55 Hz (IEC 68-2-6)                                    |
| <b>ЭМС</b>  | EN 60947-5-2   |
| <b>Нечувствительность ко внешним источникам света</b> | Прямой: 12.500 lx <sup>1)</sup><br>Непрямой: 50.000 lx <sup>1)</sup> |
| <b>Диапазон температур при работе</b>                 | -25 °C ... +55 °C  |
| <b>Диапазон температур при хранении</b>               | -40 °C ... +70 °C  |

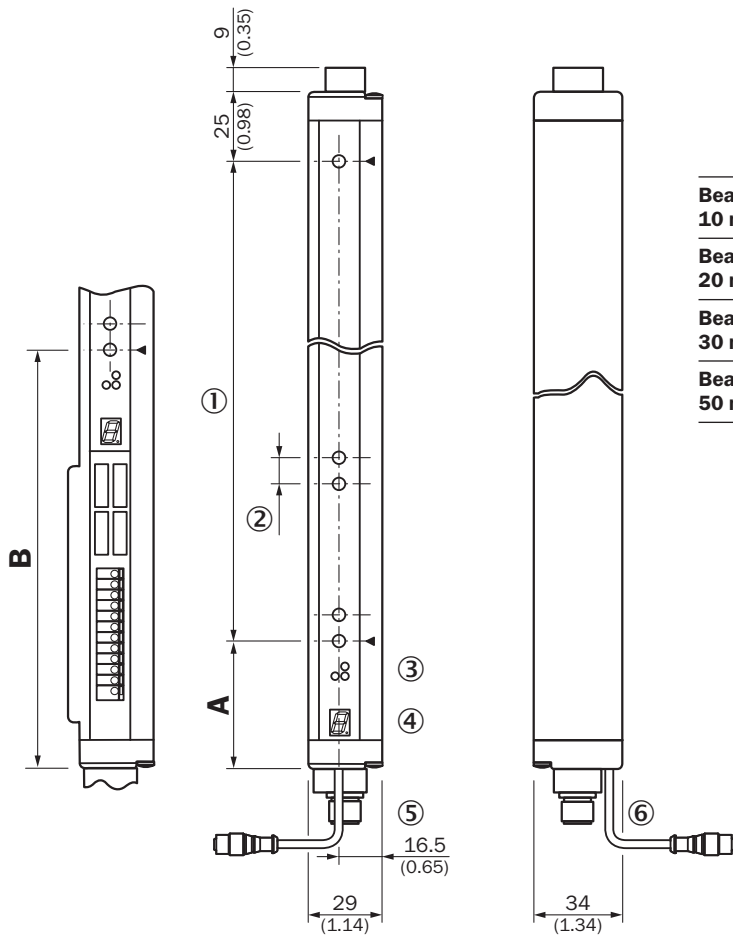
- 1) Солнечный свет.

### Классификации

|                     |          |
|---------------------|----------|
| <b>ECLASS 5.0</b>   | 27270910 |
| <b>ECLASS 5.1.4</b> | 27270910 |
| <b>ECLASS 6.0</b>   | 27270910 |
| <b>ECLASS 6.2</b>   | 27270910 |
| <b>ECLASS 7.0</b>   | 27270910 |
| <b>ECLASS 8.0</b>   | 27270910 |
| <b>ECLASS 8.1</b>   | 27270910 |
| <b>ECLASS 9.0</b>   | 27270910 |
| <b>ECLASS 10.0</b>  | 27270910 |
| <b>ECLASS 11.0</b>  | 27270910 |
| <b>ECLASS 12.0</b>  | 27270910 |
| <b>ETIM 5.0</b>     | EC002549 |
| <b>ETIM 6.0</b>     | EC002549 |
| <b>ETIM 7.0</b>     | EC002549 |

|                       |          |
|-----------------------|----------|
| <b>ETIM 8.0</b>       | EC002549 |
| <b>UNSPSC 16.0901</b> | 39121528 |

### Габаритный чертеж



|                                       | <b>A</b>   | <b>B</b>   |
|---------------------------------------|--|------------|
|                                       | Distance: MLG edge – first beam                    |            |
| <b>Beam separation MLG1<br/>10 mm</b> | 49 (1.93)  | 160 (6.30) |
| <b>Beam separation MLG2<br/>20 mm</b> | 49 (1.93) <sup>1)</sup><br>59 (2.32) <sup>2)</sup> | 170 (6.69) |
| <b>Beam separation MLG3<br/>30 mm</b> | 69 (2.72)  | 180 (7.09) |
| <b>Beam separation MLG5<br/>50 mm</b> | 89 (3.50)  | 200 (7.87) |

<sup>1)</sup> With even number of beams.

<sup>2)</sup> With odd number of beams.

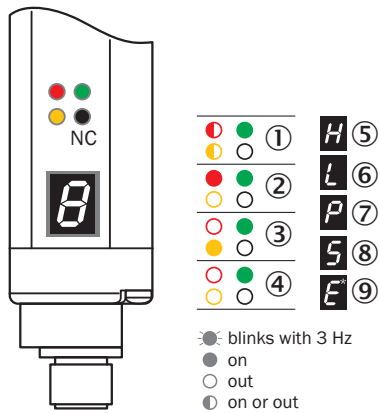
#### Размеры, мм

- ① высота контроля (см. оптические свойства)
- ② разделение луча (10, 20, 30, 50 мм)
- ③ индикация состояния: светодиоды зеленый, желтый, красный
- ④ панель индикации, 7-сегментный индикатор
- ⑤ клеммная коробка: кабельный ввод M16 / штекер M12, 12-конт.
- ⑥ разъем для конфигурирования M8, 4-конт.

ТИП И СХЕМА ПОДКЛЮЧЕНИЯ



варианты настройки приемника



- ① Напряжение питания
- ② сбой устройства
- ③ путь луча свободен
- ④ сообщение о загрязнении
- ⑤ прерванные лучи удерживаются (входная функция: ВВН)
- ⑥ программирование чувствительности (Teach-in)
- ⑦ активен режим параметризации
- ⑧ Режим ожидания
- ⑨ сообщение о неисправности: E1 = Sync. ошибка; E2 = слишком низкий уровень приема сигнала; E9 = неисправность

### рекомендуемые аксессуары

Другие варианты исполнения устройства и аксессуары → [www.sick.com/MLG](http://www.sick.com/MLG)

|   | Краткое описание   | тип           | артикул |
|---|--|---------------|---------|
| Система крепления   |  |               |         |
|  | <ul style="list-style-type: none"> <li><b>Описание:</b> Боковой крепеж с T-гайками</li> <li><b>Комплект поставки:</b> 4 шт., в том числе крепежный материал</li> </ul>   | BEF-NUT-MLG   | 2023696 |
|  | <ul style="list-style-type: none"> <li><b>Описание:</b> Компактный крепежный уголок из металла</li> <li><b>Материал:</b> Сталь</li> <li><b>Детали:</b> Оцинкованная сталь</li> <li><b>Комплект поставки:</b> Комплект из 4 штук, без крепежного материала</li> </ul>                                       | BEF-WK-XLG    | 2029100 |
|  | <ul style="list-style-type: none"> <li><b>Описание:</b> Крепежный комплект 1, наклоняемый, Swivel Mount</li> <li><b>Материал:</b> Пластик</li> <li><b>Детали:</b> Пластик</li> <li><b>Единица упаковки:</b> 4 шт.</li> <li><b>Предназначено для:</b> Защитные поля любой высоты в малом корпусе</li> </ul> | BEF-2SMKEAKU4 | 2019649 |

|   | Краткое описание  | тип                | артикул |
|---|---|--------------------|---------|
| разъемы и кабели  |   |                    |         |
|    | <ul style="list-style-type: none"> <li><b>Вид разъема, конец А:</b> Разъём "мама", M8, 4-контактный, прямой</li> <li><b>Вид разъема, конец В:</b> Разъём "мама", D-Sub, 9-контактный, прямой</li> <li><b>Тип сигнала:</b> Кабель датчик/пускатель</li> <li><b>Кабель:</b> 2 м</li> <li><b>Описание:</b> Кабель датчик/пускатель, без экрана</li> <li><b>Примечание:</b> Прямоугольный модульный соединитель, Кабель параметрирования</li> <li><b>Область применения:</b> Химические продукты, ненагруженные зоны</li> </ul> | YF8U14-020VA3FDSA9 | 2023695 |
|    | <ul style="list-style-type: none"> <li><b>Вид разъема, конец А:</b> Разъём "мама", M12, 8-контактный, прямой, А-кодир.</li> <li><b>Вид разъема, конец В:</b> Разъём, M12, 8-контактный, прямой, А-кодир.</li> <li><b>Тип сигнала:</b> Кабель датчик/пускатель</li> <li><b>Кабель:</b> 2 м, 8 жил, PUR, без галогенов</li> <li><b>Описание:</b> Кабель датчик/пускатель, с экраном</li> <li><b>Область применения:</b> Ненагруженные зоны, Зона жидкой/консистентной смазки, Робот, Укладка в гибком лотке</li> </ul>        | YF2A28-020UA6M2A28 | 2096105 |
|    | <ul style="list-style-type: none"> <li><b>Вид разъема, конец А:</b> Разъём "мама", M12, 8-контактный, прямой, А-кодир.</li> <li><b>Вид разъема, конец В:</b> Разъём, M12, 8-контактный, прямой, А-кодир.</li> <li><b>Тип сигнала:</b> Кабель датчик/пускатель</li> <li><b>Кабель:</b> 5 м, 8 жил, PUR, без галогенов</li> <li><b>Описание:</b> Кабель датчик/пускатель, с экраном</li> <li><b>Область применения:</b> Ненагруженные зоны, Зона жидкой/консистентной смазки, Робот, Укладка в гибком лотке</li> </ul>        | YF2A28-050UA6M2A28 | 2096106 |
|    | <ul style="list-style-type: none"> <li><b>Вид разъема, конец А:</b> Разъём "мама", M12, 8-контактный, прямой, А-кодир.</li> <li><b>Вид разъема, конец В:</b> Разъём, M12, 8-контактный, прямой, А-кодир.</li> <li><b>Тип сигнала:</b> Кабель датчик/пускатель</li> <li><b>Кабель:</b> 10 м, 8 жил, PUR, без галогенов</li> <li><b>Описание:</b> Кабель датчик/пускатель, с экраном</li> <li><b>Область применения:</b> Ненагруженные зоны, Зона жидкой/консистентной смазки, Робот, Укладка в гибком лотке</li> </ul>       | YF2A28-100UA6M2A28 | 2096109 |
|   | <ul style="list-style-type: none"> <li><b>Вид разъема, конец А:</b> Разъём "мама", M12, 8-контактный, прямой, А-кодир.</li> <li><b>Вид разъема, конец В:</b> Свободный конец провода</li> <li><b>Тип сигнала:</b> Кабель датчик/пускатель</li> <li><b>Кабель:</b> 2 м, 8 жил, PVC</li> <li><b>Описание:</b> Кабель датчик/пускатель, с экраном</li> <li><b>Область применения:</b> Химические продукты, ненагруженные зоны</li> </ul>   | YF2A28-020VA6XLEAX | 2096243 |
|  | <ul style="list-style-type: none"> <li><b>Вид разъема, конец А:</b> Разъём "мама", M12, 8-контактный, прямой, А-кодир.</li> <li><b>Вид разъема, конец В:</b> Свободный конец провода</li> <li><b>Тип сигнала:</b> Кабель датчик/пускатель</li> <li><b>Кабель:</b> 5 м, 8 жил, PVC</li> <li><b>Описание:</b> Кабель датчик/пускатель, с экраном</li> <li><b>Область применения:</b> Химические продукты, ненагруженные зоны</li> </ul>   | YF2A28-050VA6XLEAX | 2096244 |
|  | <ul style="list-style-type: none"> <li><b>Вид разъема, конец А:</b> Разъём "мама", M12, 8-контактный, прямой, А-кодир.</li> <li><b>Вид разъема, конец В:</b> Свободный конец провода</li> <li><b>Тип сигнала:</b> Кабель датчик/пускатель</li> <li><b>Кабель:</b> 10 м, 8 жил, PVC</li> <li><b>Описание:</b> Кабель датчик/пускатель, с экраном</li> <li><b>Область применения:</b> Химические продукты, ненагруженные зоны</li> </ul>  | YF2A28-100VA6XLEAX | 2096245 |
|  | <ul style="list-style-type: none"> <li><b>Вид разъема, конец А:</b> Разъём "мама", M12, 8-контактный, Угловые отражатели, А-кодир.</li> <li><b>Вид разъема, конец В:</b> Свободный конец провода</li> <li><b>Тип сигнала:</b> Кабель датчик/пускатель</li> <li><b>Кабель:</b> 2 м, 8 жил, PVC</li> <li><b>Описание:</b> Кабель датчик/пускатель, с экраном</li> <li><b>Область применения:</b> Химические продукты, ненагруженные зоны</li> </ul>   | YG2A28-020VA6XLEAX | 2096218 |
|  | <ul style="list-style-type: none"> <li><b>Вид разъема, конец А:</b> Разъём "мама", M12, 8-контактный, Угловые отражатели, А-кодир.</li> <li><b>Вид разъема, конец В:</b> Свободный конец провода</li> <li><b>Тип сигнала:</b> Кабель датчик/пускатель</li> <li><b>Кабель:</b> 5 м, 8 жил, PVC</li> <li><b>Описание:</b> Кабель датчик/пускатель, с экраном</li> <li><b>Область применения:</b> Химические продукты, ненагруженные зоны</li> </ul>   | YG2A28-050VA6XLEAX | 2096219 |
|  | <ul style="list-style-type: none"> <li><b>Вид разъема, конец А:</b> Разъём "мама", M12, 8-контактный, Угловые отражатели, А-кодир.</li> <li><b>Вид разъема, конец В:</b> Свободный конец провода</li> <li><b>Тип сигнала:</b> Кабель датчик/пускатель</li> <li><b>Кабель:</b> 0,5 м, 8 жил, PVC</li> <li><b>Описание:</b> Кабель датчик/пускатель, с экраном</li> </ul>   | YG2A28-C50VA6XLEAX | 2145694 |

|   | Краткое описание  | тип                | артикул |
|---|---|--------------------|---------|
|    | <ul style="list-style-type: none"> <li>• <b>Область применения:</b> Химические продукты, ненагруженные зоны</li> <li>• <b>Вид разъема, конец А:</b> Разъём "мама", M12, 8-контактный, прямой, А-кодир.</li> <li>• <b>Вид разъема, конец В:</b> Свободный конец провода</li> <li>• <b>Тип сигнала:</b> Кабель датчик/пускатель</li> <li>• <b>Кабель:</b> 3 м, 8 жил, PVC</li> <li>• <b>Описание:</b> Кабель датчик/пускатель, с экраном</li> <li>• <b>Область применения:</b> Химические продукты, ненагруженные зоны</li> </ul> | YF2A28-030VA6XLEAX | 2145695 |
|    | <ul style="list-style-type: none"> <li>• <b>Вид разъема, конец А:</b> Разъём "мама", M12, 8-контактный, Угловые отражатели, А-кодир.</li> <li>• <b>Вид разъема, конец В:</b> Свободный конец провода</li> <li>• <b>Тип сигнала:</b> Кабель датчик/пускатель</li> <li>• <b>Кабель:</b> 0,6 м, 8 жил, PVC</li> <li>• <b>Описание:</b> Кабель датчик/пускатель, с экраном</li> <li>• <b>Область применения:</b> Химические продукты, ненагруженные зоны</li> </ul>   | YG2A28-C60VA6XLEAX | 2145388 |
|    | <ul style="list-style-type: none"> <li>• <b>Вид разъема, конец А:</b> Разъём "мама", M12, 8-контактный, Угловые отражатели, А-кодир.</li> <li>• <b>Вид разъема, конец В:</b> Свободный конец провода</li> <li>• <b>Тип сигнала:</b> Кабель датчик/пускатель</li> <li>• <b>Кабель:</b> 1 м, 8 жил, PVC</li> <li>• <b>Описание:</b> Кабель датчик/пускатель, с экраном</li> <li>• <b>Область применения:</b> Химические продукты, ненагруженные зоны</li> </ul>   | YG2A28-010VA6XLEAX | 2145389 |
|    | <ul style="list-style-type: none"> <li>• <b>Вид разъема, конец А:</b> Разъём "мама", M12, 8-контактный, Угловые отражатели, А-кодир.</li> <li>• <b>Вид разъема, конец В:</b> Свободный конец провода</li> <li>• <b>Тип сигнала:</b> Кабель датчик/пускатель</li> <li>• <b>Кабель:</b> 10 м, 8 жил, PVC</li> <li>• <b>Описание:</b> Кабель датчик/пускатель, с экраном</li> <li>• <b>Область применения:</b> Химические продукты, ненагруженные зоны</li> </ul>  | YG2A28-100VA6XLEAX | 2145391 |
|    | <ul style="list-style-type: none"> <li>• <b>Вид разъема, конец А:</b> Разъём "мама", M12, 8-контактный, Угловые отражатели, А-кодир.</li> <li>• <b>Вид разъема, конец В:</b> Свободный конец провода</li> <li>• <b>Тип сигнала:</b> Кабель датчик/пускатель</li> <li>• <b>Кабель:</b> 3 м, 8 жил, PVC</li> <li>• <b>Описание:</b> Кабель датчик/пускатель, с экраном</li> <li>• <b>Область применения:</b> Химические продукты, ненагруженные зоны</li> </ul>   | YG2A28-030VA6XLEAX | 2145390 |
|   | <ul style="list-style-type: none"> <li>• <b>Вид разъема, конец А:</b> Разъём "мама", M12, 8-контактный, прямой, А-кодир.</li> <li>• <b>Вид разъема, конец В:</b> Свободный конец провода</li> <li>• <b>Тип сигнала:</b> Кабель датчик/пускатель</li> <li>• <b>Кабель:</b> 0,6 м, 8 жил, PVC</li> <li>• <b>Описание:</b> Кабель датчик/пускатель, с экраном</li> <li>• <b>Область применения:</b> Химические продукты, ненагруженные зоны</li> </ul>   | YF2A28-C60VA6XLEAX | 2145385 |
|  | <ul style="list-style-type: none"> <li>• <b>Вид разъема, конец А:</b> Разъём "мама", M12, 8-контактный, прямой, А-кодир.</li> <li>• <b>Вид разъема, конец В:</b> Свободный конец провода</li> <li>• <b>Тип сигнала:</b> Кабель датчик/пускатель</li> <li>• <b>Кабель:</b> 1 м, 8 жил, PVC</li> <li>• <b>Описание:</b> Кабель датчик/пускатель, с экраном</li> <li>• <b>Область применения:</b> Химические продукты, ненагруженные зоны</li> </ul>   | YF2A28-010VA6XLEAX | 2145386 |

## ОБЗОР КОМПАНИИ SICK

Компания SICK – ведущий производитель интеллектуальных датчиков и комплексных решений для промышленного применения. Уникальный спектр продукции и услуг формирует идеальную основу для надежного и эффективного управления процессами, защиты людей от несчастных случаев и предотвращения нанесения вреда окружающей среде.

Мы обладаем солидным опытом в самых разных отраслях и знаем все о ваших технологических процессах и требованиях. Поэтому, благодаря интеллектуальным датчикам, мы в состоянии предоставить именно то, что нужно нашим клиентам. В центрах прикладного применения в Европе, Азии и Северной Америке системные решения тестируются и оптимизируются под нужды заказчика. Все это делает нас надежным поставщиком и партнером по разработке.

Всеобъемлющий перечень услуг придает завершенность нашему ассортименту: SICK LifeTime Services оказывает поддержку на протяжении всего жизненного цикла оборудования и гарантирует безопасность и производительность.

**Вот что для нас значит термин «Sensor Intelligence».**

## РЯДОМ С ВАМИ В ЛЮБОЙ ТОЧКЕ МИРА:

Контактные лица и представительства → [www.sick.com](http://www.sick.com)