



TBS-1GSGT3506NM

TBS

ДАТЧИКИ ТЕМПЕРАТУРЫ

SICK
Sensor Intelligence.



информация для заказа

тип	артикул
TBS-1GSGT3506NM	6064554

Другие варианты исполнения устройства и аксессуары → www.sick.com/TBS

Изображения могут отличаться от оригинала



подробные технические данные

Характеристики

Диапазон измерения	-20 °C ... +80 °C
Измерительный элемент	Pt1000, 2-жильный
Выходной сигнал	1 x NPN + 4 mA ... 20 mA
Максимальная нагрузка R_A	≤ 100 kΩ Дискретные выходы < 0,5 kΩ Выходной сигнал 4 mA ... 20 mA
Переключающий выход	NPN
Количество переключающих выходов	1
Напряжение переключения	Напряжение питания [В DC] – 1 В DC
Макс. ток переключения	≤ 250 mA
Задержка переключения	0 s ... 50 s, программируемый
Точность настройки дискретных выходов	+0,1 °C
Дисплей	14-сегментный жидкокристаллический экран, синего цвета, 4-разрядный, высота цифр 9 мм Отображение в электронном виде, поворот на 180°, Обновление: 200 мс
Поворот корпуса	Дисплей по отношению к корпусу с электрическим разъемом: 330°, Корпус по отношению к технологическому соединению: 320°
Масштабирование диапазона измерения	Нулевая точка: макс. +25 % диапазона Конечное значение: макс. -25 % диапазона

Механика/электроника

Интерфейс связи	-
Технические подключения	Резьба G 1/2 A
Уплотнение	NBR

¹⁾ При комнатной температуре и резьбовом соединении.

²⁾ Для вариантов с 2 дискретными выходами или одним дискретным и одним аналоговым выходом.

³⁾ Указанные степени защиты действительны только в установленном состоянии с кабельными разъемами соответствующей степени защиты.

⁴⁾ Степень защиты IP согласно IEC 60529.

Длина щупа / диаметр измерительного щупа	350 mm / 6 mm
Материалы, соприкасающиеся со средой	Нержавеющая сталь 1.4571 (AISI 316Ti)
Макс. рабочее давление	$\leq 150 \text{ bar}^{1)}$
Материал корпуса	Нержавеющая сталь 1.4301 (AISI 304) Нижняя часть PC + ABS Пластиковая головка TPE-E Клавиатура PC дисплей
Вид подключения	Круглый штекерный соединитель M12 x 1, 4-контактный ^{2) 3)}
Тип защиты	IP65 ⁴⁾ IP67 ⁴⁾
Напряжение питания	15 V DC ... 35 V DC
Максимальное потребление тока	$\leq 45 \text{ mA}$
Общее потребление тока	570 mA (вкл. ток переключения) 320 mA
Электробезопасность	Класс защиты: III, Напряжение изоляции: 500 В, Защита от перенапряжения: 40 В DC, Устойчивость к короткому замыканию: Q _A , Q ₁ , Q ₂ относительно M, Защита от инверсии полярности: L ⁺ относительно M
Соответствие требованиям ЕС	2004/108/EC, EN 61326-1 Эмиссия (группа 1, класс B) помехоустойчивость (промышленный сектор)
Средняя наработка до отказа	283 лет

¹⁾ При комнатной температуре и резьбовом соединении.

²⁾ Для вариантов с 2 дискретными выходами или одним дискретным и одним аналоговым выходом.

³⁾ Указанные степени защиты действительны только в установленном состоянии с кабельными разъемами соответствующей степени защиты.

⁴⁾ Степень защиты IP согласно IEC 60529.

Производительность

Точность измерительного элемента	Класс A согласно IEC 60751 ^{1) 2)}
Точность дискретного выхода	$\leq \pm 0,8 \%$ диапазона
Точность индикации	$\leq \pm 0,8 \%$ диапазона ± 1 разрядная цифра
Точность аналогового выхода	$\leq \pm 0,5 \%$ интервала
Оценка	$t_{50} \leq 5 \text{ s}^{3)}$ $t_{90} \leq 10 \text{ s}^{3)}$

¹⁾ $\leq \pm (0,15 \text{ °C} + 0,002 |t|)$.

²⁾ |t| (положительное) числовое значение температуры в °C.

³⁾ В зависимости от конфигурации датчика, согласно IEC 60751.

Данные окружающей среды

Температура окружающей среды	-20 °C ... +80 °C
Температура хранения и транспортировки	-20 °C ... +80 °C
Относительная влажность	45 % ... 75 %

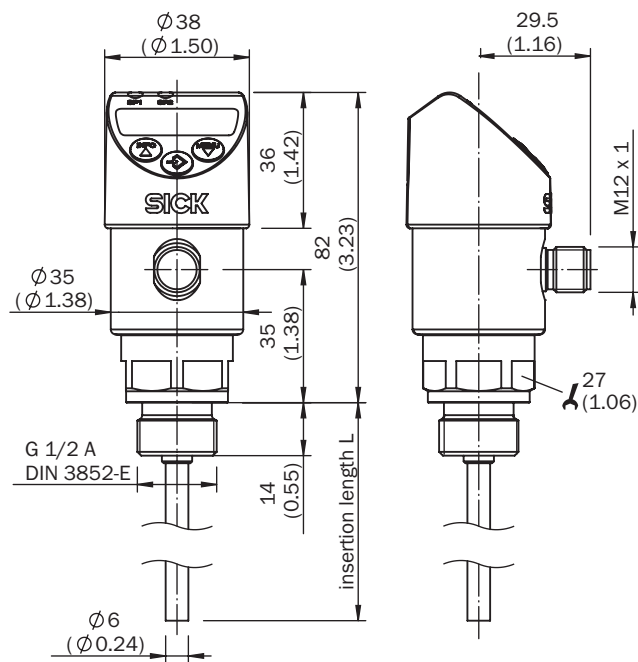
Сертификаты

EU declaration of conformity	✓
UK declaration of conformity	✓
China RoHS	✓
cULus certificate	✓

Классификации

ECLASS 5.0	27200208
ECLASS 5.1.4	27200208
ECLASS 6.0	27200208
ECLASS 6.2	27200208
ECLASS 7.0	27200208
ECLASS 8.0	27200208
ECLASS 8.1	27200208
ECLASS 9.0	27200208
ECLASS 10.0	27200208
ECLASS 11.0	27200208
ECLASS 12.0	27200208
ETIM 5.0	EC002994
ETIM 6.0	EC002994
ETIM 7.0	EC002994
ETIM 8.0	EC002994
UNSPSC 16.0901	41112211

Габаритный чертеж TBS с разъемом G $\frac{1}{2}$ A по DIN 3852-E



Размеры, мм

Вид подключения



- ① L+
- ② Q_A/Q₂, зависит от типа
- ③ M
- ④ Q₁

ОБЗОР КОМПАНИИ SICK

Компания SICK – ведущий производитель интеллектуальных датчиков и комплексных решений для промышленного применения. Уникальный спектр продукции и услуг формирует идеальную основу для надежного и эффективного управления процессами, защиты людей от несчастных случаев и предотвращения нанесения вреда окружающей среде.

Мы обладаем солидным опытом в самых разных отраслях и знаем все о ваших технологических процессах и требованиях. Поэтому, благодаря интеллектуальным датчикам, мы в состоянии предоставить именно то, что нужно нашим клиентам. В центрах прикладного применения в Европе, Азии и Северной Америке системные решения тестируются и оптимизируются под нужды заказчика. Все это делает нас надежным поставщиком и партнером по разработке.

Всеобъемлющий перечень услуг придает завершенность нашему ассортименту: SICK LifeTime Services оказывает поддержку на протяжении всего жизненного цикла оборудования и гарантирует безопасность и производительность.

Вот что для нас значит термин «Sensor Intelligence».

РЯДОМ С ВАМИ В ЛЮБОЙ ТОЧКЕ МИРА:

Контактные лица и представительства → www.sick.com